

بِسْمِ اللَّهِ الرَّحْمَنِ الرَّحِيمِ

اللَّهُمَّ صَلِّ عَلَى مُحَمَّدٍ وَآلِ مُحَمَّدٍ وَعَجِّلْ فَرَجَهُمْ



ساخت پروژه (برد الکترونیکی دستگاه)

رشته الکترونیک

گروه برق و رایانه

شاخه فنی و حرفه‌ای

پایه یازدهم دوره دوم متوسطه





وزارت آموزش و پرورش
سازمان پژوهش و برنامه‌ریزی آموزشی



نام کتاب: ساخت پروژه (برد الکترونیکی دستگاه) - ۲۱۱۲۷۵

پدیدآورنده: سازمان پژوهش و برنامه‌ریزی آموزشی

مدیریت برنامه‌ریزی درسی و تألیف: دفتر تألیف کتاب‌های درسی فنی و حرفه‌ای و کاردانش

شناسه افزوده برنامه‌ریزی و تألیف: سید محمود صموتی، شهرام نصیری سوادکوهی، محمود شبانی، رسول ملک محمد، مهین ظریفیان

جولایی، فرشته داودی و سهیلا ذوالفقاری (اعضای شورای برنامه‌ریزی)

شهرام نصیری سوادکوهی (فصل‌های اول تا پنجم)، مرتضی کرمی (فصل‌های اول و دوم)، هادی

بیدختی (پروژه‌های فصل سوم)، محمد مرسلی (پروژه واحد یادگیری ۶ فصل چهارم) و اکبر نور محمدی

(پروژه واحد یادگیری ۷ فصل پنجم) (اعضای گروه تألیف) - رسول ملک محمد (ویراستار فنی)

مدیریت آماده‌سازی هنری: اداره کل نظارت بر نشر و توزیع مواد آموزشی

شناسه افزوده آماده‌سازی: جواد صغری (مدیر هنری) - نیما صابر (صفحه‌آرا) - شورای برنامه‌ریزی رشته الکترونیک (طرح روی جلد،

عکاسی و رسامی)

نشانی سازمان: تهران: خیابان ایرانشهر شمالی - ساختمان شماره ۴ آموزش و پرورش (شهید موسوی)

تلفن: ۸۸۸۳۱۱۶۱-۹، دورنگار: ۸۸۳۰۹۲۶۶، کد پستی: ۱۵۸۴۷۴۷۳۵۹

وب‌گاه: www.chap.sch.ir و www.irtextbook.ir

ناشر: شرکت چاپ و نشر کتاب‌های درسی ایران: تهران - کیلومتر ۱۷ جاده مخصوص کرج - خیابان ۶۱ (دارو پخش)

تلفن: ۴۴۹۸۵۱۶۱-۵، دورنگار: ۴۴۹۸۵۱۶۰، صندوق پستی: ۳۷۵۱۵-۱۳۹

چاپخانه: شرکت چاپ و نشر کتاب‌های درسی ایران «سهامی خاص»

سال انتشار و نوبت چاپ: چاپ ششم ۱۴۰۱

کلیه حقوق مادی و معنوی این کتاب متعلق به سازمان پژوهش و برنامه‌ریزی آموزشی وزارت آموزش و پرورش است و هرگونه استفاده از کتاب و اجزای آن به صورت چاپی و الکترونیکی و ارائه در پایگاه‌های مجازی، نمایش، اقتباس، تلخیص، تبدیل، ترجمه، عکس برداری، نقاشی، تهیه فیلم و تکثیر به هر شکل و نوع بدون کسب مجوز از این سازمان ممنوع است و متخلفان تحت پیگرد قانونی قرار می‌گیرند.



اگر یک ملتی نخواهد آسیب ببیند باید این ملت اولاً با هم متحد باشد و ثانیاً در هر کاری که اشتغال دارد آن را خوب انجام بدهد. امروز کشور محتاج به کار است. باید کار کنیم تا خودکفا باشیم، بلکه ان شاء الله صادرات هم داشته باشیم. شما برادرها الآن عبادت تان این است که کار بکنید. این عبادت است. امام خمینی «قُدَسَ سِرُّهُ»

پودمان اول: کار با نرم افزار طراحی مدار چاپی

واحد یادگیری ۱: شایستگی کار با نرم افزارهای پیشرفته طراحی مدار چاپی..... ۲

۱-۱- تجهیزات و ابزار مورد نیاز کارگاه..... ۳

۱-۲- یادآوری طراحی مدار چاپی ۳

۱-۳- معرفی نرم افزارهای پیشرفته طراحی مدار چاپی ۴

۱-۴- نصب و راه اندازی نرم افزار آلتیوم دیزاینر ۵

۱-۵- معرفی محیط نرم افزار آلتیوم دیزاینر ۶

۱-۶- مراحل طراحی مدار چاپی با نرم افزار آلتیوم دیزاینر ۸

۱-۷- جاگذاری و وارد کردن قطعات و استفاده از کتابخانه ۱۳

۱-۸- ایجاد پروژه PCB جدید ۲۱

۱-۹- عملیات جای گذاری قطعات بر روی فیبر مدار چاپی ۲۷

۱-۱۰- تنظیم لایه های برد مدار چاپی ۳۰

۱-۱۱- طراحی پدها و مسیرها روی فیبر خام مدار چاپی در نرم افزار ۳۱

نمونه آزمون عملی نرم افزاری پایان واحد یادگیری (۱) ۳۴

پودمان دوم: طراحی مدار چاپی با نرم افزار پیشرفته

واحد یادگیری ۲: شایستگی طراحی پروژه کاربردی با آی سی آنالوگ ۳۸

۲-۱- مواد، ابزار و تجهیزات مورد نیاز..... ۳۹

۲-۲- معرفی چند نمونه از آی سی های آنالوگ ۳۹

۲-۳- استخراج اطلاعات مهم از برگه اطلاعات (دیتاشیت) ۴۱

۲-۴- برخی کاربردهای متداول آی سی ۴۵

۲-۵- اجرای طرح مدار چاپی پروژه منبع تغذیه متغیر ۴۷

۲-۶- پروژه منبع تغذیه متقارن با ولتاژ خروجی قابل تنظیم..... ۴۹

۲-۷- آی سی زمان سنج NE۵۵۵ ۵۳

۲-۸- مدار کاربردی با آی سی ۵۵۵ ۵۷

آزمون نظری پایان واحد یادگیری (۲) ۶۵

آزمون نظری نرم افزاری پایان واحد یادگیری (۲) ۶۶

واحد یادگیری ۳: شایستگی چاپ و آماده سازی طرح رو و پشت برد مدار چاپی، مونتاژ و راه اندازی مدار..... ۶۸

۳-۱- مواد، ابزار و تجهیزات مورد نیاز..... ۶۹

۳-۲- روش های ساخت فیبر مدار چاپی ۶۹

۷۳ ۳-۳- لامینت کاری در صنعت
۷۴ ۳-۴- انتقال طرح روی فیبر
۷۵ ۳-۵- نوردهی و ظهور فیبر
۷۶ ۳-۶- اسیدکاری فیبر
۷۶ ۳-۷- سوراخ کاری فیبر
۷۷ الگوی آزمون نظری پایان واحد یادگیری (۳)
۷۸ الگوی آزمون عملی پایان واحد یادگیری (۳)

پودمان سوم: پروژه کاربردی آنالوگ

۸۲ واحد یادگیری ۴: مونتاژ پروژه کاربردی آنالوگ
۸۳ ۴-۱- مواد، ابزار و تجهیزات مورد نیاز
۸۳ ۴-۲- تقویت کننده‌های چند طبقه
۸۵ ۴-۳- اتصال تقویت کننده‌ها به یکدیگر
۸۹ ۴-۴- زوج دارلینگتون
۹۳ ۴-۵- ترانزیستور اثر میدان FET
۹۴ ۴-۶- ترانزیستور با اثر میدان پیوندی یا JFET (Junction Field Effect Transistor)
۹۵ ۴-۷- مقادیر در حد FET
۱۰۰ ۴-۸- تغذیه JFET
۱۰۰ ۴-۹- موارد کاربرد ترانزیستورهای اثر میدان
۱۰۳ ۴-۱۰- ترانزیستور اثر میدان با گیت عایق شده یا IGFET (Insulated Gate FET)
۱۰۴ ۴-۱۱- عملکرد MOSFET به عنوان کلید (Mosfet Switching Operation)
۱۰۶ ۴-۱۲- شکل ظاهری ترانزیستورهای FET
۱۰۷ ۴-۱۳- تقویت کننده تفاضلی
۱۰۹ ۴-۱۴- تقویت کننده عملیاتی
۱۱۲ ۴-۱۵- بهره و ولتاژ حلقه باز
۱۱۳ ۴-۱۶- کاربردهای تقویت کننده عملیاتی
۱۲۲ ۴-۱۷- اجرای پروژه
۱۲۳ ۴-۱۸- تقویت کننده صوتی ۱۰ وات
۱۲۶ ۴-۱۹- طرح روی فیبر مدار چاپی (راهنمای نصب قطعات)
۱۲۹ ۴-۲۰- آلاینده‌های برد
۱۳۱ ۴-۲۱- معرفی چند پروژه کاربردی

۱۳۹	الگوی آزمون نظری پایان واحد یادگیری (۴).....
۱۳۹	الگوی آزمون عملی نرم‌افزاری پایان واحد یادگیری (۴).....
۱۳۹	الگوی آزمون عملی با قطعات واقعی پایان واحد یادگیری (۴).....
۱۴۲	واحد یادگیری ۵: راه‌اندازی و عیب‌یابی پروژه آنالوگ.....
۱۴۳	۱-۵- مواد، ابزار و تجهیزات مورد نیاز.....
۱۴۳	۲-۵- تغذیه مدارهای الکترونیکی
۱۴۴	۳-۵- تعیین ولتاژها و سیگنال‌های مدار
۱۴۵	۴-۵- عیب‌یابی مدار
۱۴۷	۵-۵- تشریح اصول کار مدار تقویت‌کننده صوتی
۱۴۸	۶-۵- آشنایی با بردهای پخش‌کننده فایل‌های MP۳ و رادیو.....
۱۵۰	۷-۵- تهیه جعبه برای پروژه
۱۵۲	۸-۵- آشنایی با ترمینال (جک) بلندگو
۱۵۴	۹-۵- آشنایی با مدارهای تغذیه پشتیبان(اضطراری) ساده.....
۱۵۵	الگوی آزمون نظری پایان واحد یادگیری (۵).....

پودمان چهارم: پروژه مخابراتی

۱۵۸	واحد یادگیری ۶: ساخت پروژه کاربردی مخابراتی.....
۱۵۹	۱-۶- مواد، ابزار و تجهیزات مورد نیاز.....
۱۵۹	۲-۶- اجزاء سامانه‌های مخابراتی و نحوه ارتباط رادیویی
۱۶۰	۳-۶- دسته‌بندی فرکانس‌ها
۱۶۲	۴-۶- فیلترها.....
۱۷۲	۵-۶- نوسان‌سازها.....
۱۸۵	۶-۶- مدولاسیون.....
۱۸۸	۷-۶- اشاره‌ای به مدولاسیون فرکانس.....
۱۸۹	۸-۶- نوسان‌ساز VCO.....
۱۹۱	۹-۶- مدولاسیون فاز.....
۱۹۳	۱۰-۶- مدولاسیون‌های پالس و دیجیتال
۱۹۳	۱۱-۶- سیگنال منفصل.....
۱۹۴	۱۲-۶- مدولاسیون پالسی کد شده.....
۱۹۷	۱۳-۶- مدولاسیون‌های دیجیتال.....
۲۰۰	۱۴-۶- اجرای پروژه کاربردی

۲۰۷الگوی آزمون نظری پایان واحد یادگیری (۶)
۲۰۷الگوی آزمون عملی نرم‌افزاری پایان واحد یادگیری (۶)
۲۰۸الگوی آزمون عملی با قطعات واقعی پایان واحد یادگیری (۶)

پودمان پنجم: پروژه الکترونیک صنعتی

۲۱۲واحد یادگیری ۷: ساخت پروژه کاربردی الکترونیک صنعتی
۲۱۳۷-۱- مواد، ابزار و تجهیزات مورد نیاز
۲۱۳۷-۲- معرفی قطعات الکترونیک صنعتی
۲۱۳۷-۳- دیود چهار لایه
۲۱۵۷-۴- یکسوساز کنترل شده سیلیکونی
۲۲۱۷-۵- کاربردهای SCR
۲۲۵۷-۶- SCR نوری
۲۲۵۷-۷- کلید قابل کنترل سیلیکونی
۲۲۷۷-۸- DIAC
۲۲۹۷-۹- تریاک
۲۳۲۷-۱۰- ترانزیستور تک اتصالی
۲۳۶۷-۱۱- ترانزیستور تک قطبی قابل برنامه‌ریزی
۲۳۹۷-۱۲- پروژه ساخت مدار رله جامد صنعتی
۲۴۳الگوی آزمون نظری پایان واحد یادگیری (۷)
۲۴۴الگوی آزمون عملی نرم‌افزاری پایان واحد یادگیری (۷)
۲۴۴الگوی آزمون عملی با قطعات واقعی پایان واحد یادگیری (۷)
۲۴۶واحد یادگیری ۸: تنظیم گزارش کار و مستندسازی
۲۴۷۸-۱- مواد، ابزار و تجهیزات مورد نیاز
۲۴۷۸-۲- چارچوب تدوین گزارش کار
۲۵۱۸-۳- تکمیل جداول و نمودارها
۲۵۱۸-۴- تدوین فرایند پیشرفت کار، بررسی مشکلات و جمع‌بندی
۲۵۲۸-۵- ثبت اطلاعات به صورت کتبی و رایانه‌ای
۲۵۵۸-۶- ارزشیابی نهایی از پروژه
۲۵۶آزمون نظری پایان واحد یادگیری (۸)
۲۵۶آزمون کار عملی پایان واحد یادگیری (۸)

شرایط در حال تغییر دنیای کار در مشاغل گوناگون، توسعه فناوری‌ها و تحقق توسعه پایدار، ما را بر آن داشت تا برنامه‌های درسی و محتوای کتاب‌های درسی را در ادامه تغییرات پایه‌های قبلی براساس نیاز کشور و مطابق با رویکرد سند تحول بنیادین آموزش و پرورش و برنامه درسی ملی جمهوری اسلامی ایران در نظام جدید آموزشی بازطراحی و تألیف کنیم. مهم‌ترین تغییر در کتاب‌ها، آموزش و ارزشیابی مبتنی بر شایستگی است. شایستگی، توانایی انجام کار واقعی به‌طور استاندارد و درست تعریف شده است. توانایی شامل دانش، مهارت و نگرش می‌شود. در رشته تحصیلی حرفه‌ای شما، چهار دسته شایستگی در نظر گرفته شده است:

- ۱- شایستگی‌های فنی برای جذب در بازار کار مانند توانایی طراحی و ساخت پروژه بردهای الکترونیکی
 - ۲- شایستگی‌های غیر فنی برای پیشرفت و موفقیت در آینده مانند نوآوری و مصرف بهینه
 - ۳- شایستگی‌های فناوری اطلاعات و ارتباطات مانند کار با نرم‌افزارها
 - ۴- شایستگی‌های مربوط به یادگیری مادام‌العمر مانند کسب اطلاعات از منابع دیگر
- بر این اساس دفتر تألیف کتاب‌های درسی فنی و حرفه‌ای و کاردانش مبتنی بر اسناد بالادستی و با مشارکت متخصصان برنامه‌ریزی درسی فنی و حرفه‌ای و خبرگان دنیای کار مجموعه اسناد برنامه درسی رشته‌های شاخه فنی و حرفه‌ای را تدوین نموده‌اند که مرجع اصلی و راهنمای تألیف کتاب‌های درسی هر رشته است. این کتاب سومین کتاب کارگاهی است که ویژه رشته الکترونیک تألیف شده است و شما در طول دو سال تحصیلی پیش رو چهار کتاب کارگاهی و با شایستگی‌های متفاوت را آموزش خواهید دید. کسب شایستگی‌های این کتاب برای موفقیت در شغل و حرفه برای آینده بسیار ضروری است. هنرجویان عزیز سعی نمایید؛ تمام شایستگی‌های آموزش داده شده در این کتاب را کسب و در فرایند ارزشیابی به اثبات رسانید.
- کتاب درسی ساخت پروژه (برد الکترونیکی ساده) شامل پنج پودمان است و هر پودمان دارای یک یا دو واحد یادگیری است و هر واحد یادگیری از چند مرحله کاری تشکیل شده است. شما هنرجویان عزیز پس از یادگیری هر پودمان می‌توانید شایستگی‌های مربوط به آن را کسب نمایید. هنرآموز محترم شما برای هر پودمان یک نمره در سامانه ثبت نمرات منظور می‌نماید و نمره قبولی در هر پودمان حداقل ۱۲ می‌باشد.
- همچنین علاوه بر کتاب درسی شما امکان استفاده از سایر اجزای بسته آموزشی که برای شما طراحی و تألیف شده است، وجود دارد. یکی از این اجزای بسته آموزشی کتاب همراه هنرجو می‌باشد که برای انجام فعالیت‌های موجود در کتاب درسی باید استفاده نمایید. کتاب همراه خود را می‌توانید هنگام آزمون و فرایند ارزشیابی نیز همراه داشته باشید. سایر اجزای بسته آموزشی دیگری نیز برای شما در نظر گرفته شده است که با مراجعه به وبگاه رشته خود با نشانی www.tvoccd.medu.ir می‌توانید از عناوین آن مطلع شوید.

فعالیت‌های یادگیری در ارتباط با شایستگی‌های غیرفنی از جمله مدیریت منابع، اخلاق حرفه‌ای، حفاظت از محیط زیست و شایستگی‌های یادگیری مادام‌العمر و فناوری اطلاعات و ارتباطات همراه با شایستگی‌های فنی طراحی و در کتاب درسی و بسته آموزشی ارائه شده است. شما هنرجویان عزیز کوشش نمایید این شایستگی‌ها را در کنار شایستگی‌های فنی آموزش ببینید، تجربه کنید و آنها را در انجام فعالیت‌های یادگیری به کار گیرید. رعایت نکات ایمنی، بهداشتی و حفاظتی از اصول انجام کار است لذا توصیه‌های هنرآموز محترمان در خصوص رعایت مواردی که در کتاب آمده است، در انجام کارها جدی بگیرید.

امیدواریم با تلاش و کوشش شما هنرجویان عزیز و هدایت هنرآموزان گرامی، گام‌های مؤثری در جهت سربلندی و استقلال کشور و پیشرفت اجتماعی و اقتصادی و تربیت مؤثر و شایسته جوانان برومند میهن اسلامی برداشته شود.

دفتر تألیف کتاب‌های درسی فنی و حرفه‌ای و کاردانش

در راستای تحقق اهداف سند تحول بنیادین آموزش و پرورش و برنامه درسی ملی جمهوری اسلامی ایران و نیازهای متغیر دنیای کار و مشاغل، برنامه درسی رشته الکترونیک طراحی و بر اساس آن محتوای آموزشی نیز تألیف گردید. کتاب حاضر از مجموعه کتاب‌های کارگاهی می‌باشد که برای سال یازدهم تدوین و تألیف گردیده است این کتاب دارای ۵ پودمان است که هر پودمان از یک یا چند واحد یادگیری تشکیل شده است. همچنین ارزشیابی مبتنی بر شایستگی از ویژگی‌های این کتاب می‌باشد که در پایان هر پودمان شیوه ارزشیابی آورده شده است. هنرآموزان گرامی می‌بایست برای هر پودمان یک نمره در سامانه ثبت نمرات برای هر هنرجو ثبت کنند. نمره قبولی در هر پودمان حداقل ۱۲ می‌باشد و نمره هر پودمان از دو بخش تشکیل می‌گردد که شامل ارزشیابی پایانی در هر پودمان و ارزشیابی مستمر برای هر یک از پودمان‌ها است. از ویژگی‌های دیگر این کتاب طراحی فعالیت‌های یادگیری ساخت یافته در ارتباط با شایستگی‌های فنی و غیرفنی از جمله مدیریت منابع، اخلاق حرفه‌ای و مباحث زیست محیطی است. این کتاب جزئی از بسته آموزشی تدارک دیده شده برای هنرجویان است که لازم است از سایر اجزاء بسته آموزشی مانند کتاب همراه هنرجو، نرم‌افزار و فیلم آموزشی در فرایند یادگیری استفاده شود. کتاب همراه هنرجو در هنگام یادگیری، ارزشیابی و انجام کار واقعی مورد استفاده قرار می‌گیرد. شما می‌توانید برای آشنایی بیشتر با اجزای بسته یادگیری، روش‌های تدریس کتاب، شیوه ارزشیابی مبتنی بر شایستگی، مشکلات رایج در یادگیری محتوای کتاب، بودجه‌بندی زمانی، نکات آموزشی شایستگی‌های غیرفنی، آموزش ایمنی و بهداشت و دریافت راهنما و پاسخ فعالیت‌های یادگیری و تمرین‌ها به کتاب راهنمای هنرآموز این درس مراجعه کنید.

کتاب شامل پودمان‌های ذیل است:

پودمان اول: با عنوان «کار با نرم‌افزار طراحی مدار چاپی» است که در آن فرایند نصب راه‌اندازی و چگونگی استفاده از نرم‌افزار آموزش داده می‌شود و در پایان یک پروژه تمرینی نرم‌افزاری را اجرا می‌کنند.

پودمان دوم: با عنوان «طراحی مدار چاپی با نرم‌افزار پیشرفته» است که در آن طراحی مدار چاپی یک پروژه آنالوگ با آی سی اجرا می‌شود.

پودمان سوم: دارای عنوان «پروژه کاربردی آنالوگ» است که در آن مدار چاپی پروژه آنالوگ با آی سی، تبدیل به برد مدار چاپی شده و مونتاژ، عیب‌یابی و راه‌اندازی می‌شود.

پودمان چهارم: «پروژه مخابراتی» نام دارد که در آن مدار چاپی پروژه مخابراتی طراحی و تبدیل به برد مدار چاپی شده و در نهایت مونتاژ، عیب‌یابی و راه‌اندازی می‌شود.

پودمان پنجم: با عنوان «پروژه الکترونیک صنعتی» که در آن مدار چاپی پروژه الکترونیک صنعتی طراحی و تبدیل به برد مدار چاپی شده و در نهایت مونتاژ، عیب‌یابی و راه‌اندازی می‌شود.

امید است که با تلاش و کوشش شما همکاران گرامی اهداف پیش‌بینی شده برای این درس محقق گردد.

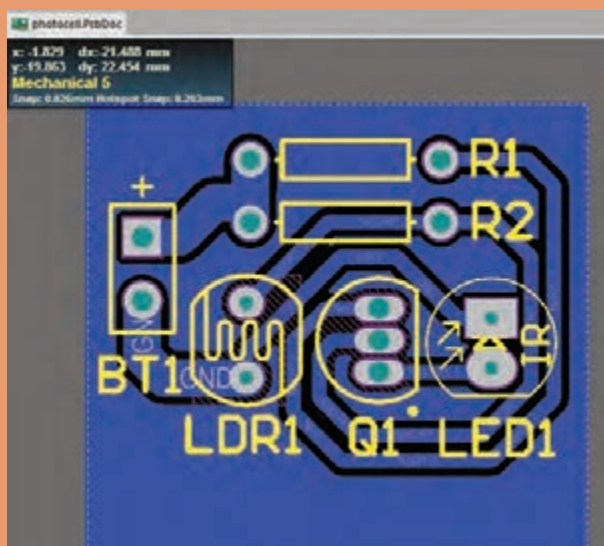
دفتر تألیف کتاب‌های درسی فنی و حرفه‌ای و کار دانش





پودمان ۱

کار با نرم افزار طراحی مدار چاپی



امروزه بردهای الکترونیکی دستگاه‌های مختلف مانند رایانه، تلفن همراه و تلویزیون از تعداد زیادی قطعه الکترونیکی تشکیل شده و ارتباط الکتریکی بین پایه‌های قطعات روی بردهای مدار چاپی که ابعاد کوچکی دارند صورت می‌گیرد. لذا ارتباط الکتریکی بین پایه‌های قطعات از پیچیدگی زیادی برخوردار است. از این‌رو استفاده از بردهای یک لایه و چند لایه بسیار متداول است. طراحی مدار چاپی این‌گونه بردها بسیار پیچیده بوده و نرم‌افزارهای نمونه آزمایشی آن (demo) یا نرم‌افزارهای نسخه قدیمی قادر به انجام این‌گونه کارها نیستند. در ضمن نرم‌افزارها باید قادر به شبیه‌سازی مدار نیز باشند. به طوری که بتوان طرح

مدار چاپی را در فضای نرم‌افزار شبیه‌سازی و آزمایش کرد و از صحت عملکرد مدار اطمینان حاصل نمود. نرم‌افزار آلتیوم دیزاینر Altium Designer یکی از قدرتمندترین نرم‌افزار تجاری و صنعتی طراحی مدار چاپی است که در این واحد یادگیری آموزش داده می‌شود. پس از آموزش چگونگی نصب و راه‌اندازی نرم‌افزار در کتاب همراه هنرجو و طراحی مدار چاپی در کتاب درسی، هنرجو توانایی لازم را در طراحی مدار چاپی بردهای با قطعات زیاد را کسب خواهد کرد. در تمام مراحل اجرای کارهای عملی، رعایت نکات ایمنی و بهداشتی، توجه به مهارت‌های غیرفنی مانند کار گروه، رعایت نظم و ترتیب، مدیریت منابع، کاربرد فناوری و توجه به نکات زیست‌محیطی ضروری است و باید در تمام مراحل کار به اجرا درآید.

واحد یادگیری ۱

شایستگی کار با نرم افزارهای پیشرفته طراحی مدار چاپی

- آیا تا به حال برد مدار چاپی دستگاه‌های مدرن الکترونیکی نظیر رایانه، دستگاه‌های صوتی تصویری و تلفن همراه را مشاهده نموده‌اید؟ چه نرم افزارهایی قادر به ترسیم طرح مدار چاپی پیچیده این گونه مدارها هستند؟
 - چگونه طرح مدار چاپی دو رو و چند رو را می‌توان ترسیم نمود؟
 - چگونه تعداد زیادی خطوط ارتباطی منظم (BUS) را در برد مدار چاپی طراحی می‌کنند؟
 - آیا امکان تهیه مدار چاپی بردهایی که شامل تعداد زیادی قطعات است، توسط نرم افزارهای نمونه نمایشی (Demo) امکان پذیر است؟
 - یک نرم افزار مطلوب تجاری از چه ویژگی‌هایی باید برخوردار باشد؟
- در صنعت الکترونیک نرم افزارهای متعددی وجود دارد که از آنها برای طراحی مدار چاپی استفاده می‌شود. از مشهورترین این نرم افزارها می‌توان Altium Designer, Proteus, Eagle را نام برد. در این واحد یادگیری به شرح نرم افزار آلتیوم دیزاینر می‌پردازیم که در بازار کار و صنعت هم از آن استفاده می‌شود. پس از آموزش از فرا گیرنده انتظار می‌رود که بتواند نرم افزارهای مدار چاپی را شناخته و طریقه نصب و کار با نرم افزار آلتیوم دیزاینر را دانسته و بتواند یک پروژه را در محیط شماتیک رسم کرده و آن را به محیط پی سی بی ببرد و فیبر مدار چاپی را بسازد. ضمناً رعایت نکات ایمنی و توجه به مهارت‌های غیرفنی نیز از مواردی است که از اهمیت ویژه‌ای برخوردار است و در تمام مراحل باید رعایت شود.

استاندارد عملکرد

نقشه کشی مدارهای الکترونیکی به کمک نرم افزار

شبیه سازی مدار و ترسیم نقشه مدار چاپی با نرم افزار

۱-۱- تجهیزات و ابزار مورد نیاز کارگاه

رایانه رومیزی - پرینتر لیزری - نرم افزارهای مورد نیاز

فضای آموزش و تجهیزات مربوط به آن

سیستم تهویه - ویدئو پروژکتور - پرده نمایش (اسمارت برد به جای ویدئو پروژکتور و پرده نمایش) - رایانه - ماشین حساب و وایت برد. مشخصات فنی تجهیزات و فضا و تعداد آن در سند برنامه درسی آمده است.

۱-۲- یاد آوری طراحی مدار چاپی

با توجه به آموخته های خود در درس طراحی و ساخت مدار چاپی در سال دهم، پیش آزمون زیر را در خارج از ساعات درسی اجرا کنید و به خود امتیاز دهید. در دادن امتیاز صادق باشید، زیرا دانسته های خود را ارزیابی می کنید. این آزمون در کلاس درس به وسیله معلم نیز مورد ارزیابی قرار می گیرد.

۱- آیا نرم افزارهای طراحی مدار چاپی را می شناسید؟

الف) خیر (ب) بلی

۲- آیا در بازار از نرم افزار PCB Wizard برای طراحی مدارهای صنعتی استفاده می شود؟ شرح دهید.

۳- مفهوم نقشه شماتیک (فنی) کدام است؟

الف) نقشه ای که قطعات الکترونیک با نماد سمبلیک خود در آن رسم می شود؟

ب) نقشه ای که قطعات الکترونیک با شکل فیزیکی خود به صورت واقعی در آن قرار می گیرند؟

۴- کدام یک از روش های ساخت فیبر مدار چاپی به صورت تجاری استفاده می شود؟

الف) اتو (ب) سیلک اسکرین (ج) اسپری پوزیتیو ۲۰ (د) لامینت

۵- اسید مورد استفاده برای تهیه فیبر مدار چاپی چه نام دارد و در بازار چند نوع آن یافت می شود؟

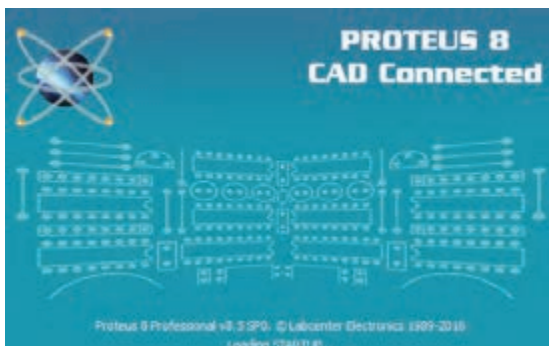
فیلم طراحی و ساخت فیبر مدار چاپی به روش صنعتی در کارخانجات را ببینید و درباره نرم افزار مورد استفاده در آن بحث کنید.

فیلم



بحث کنید

با توجه به پیش آموخته های خود در سال گذشته، درباره نرم افزارهای موجود طراحی مدار چاپی در



شکل ۱-۱ نرم افزار پروتئوس

صنعت به صورت گروهی بحث کرده و به سؤالات زیر پاسخ دهید.

۱- از نظر شما بهترین نرم افزار طراحی مدار چاپی کدام است؟ شرح دهید.

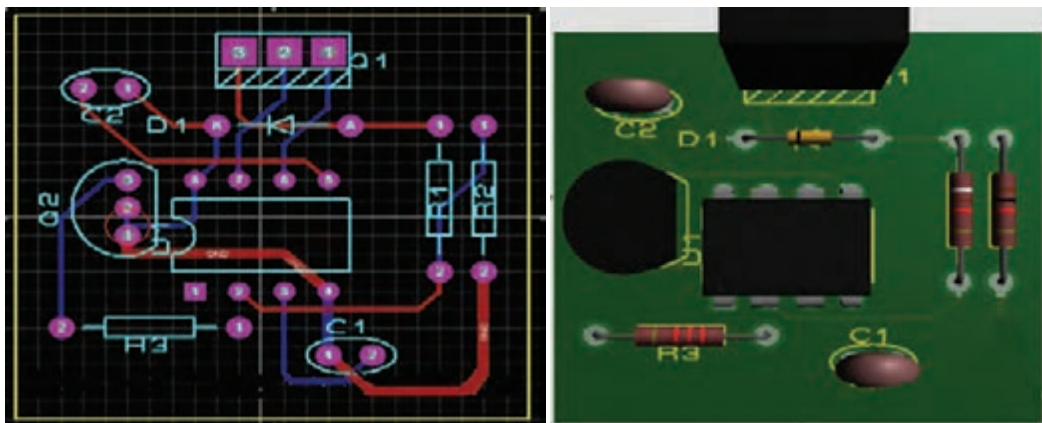
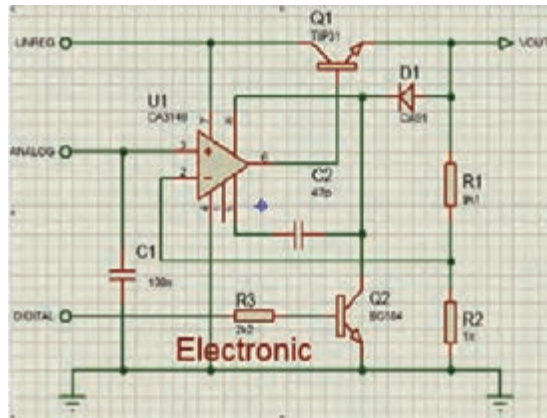
۲- بهترین روش ساخت مدار چاپی کدام است؟ علت را بیان کنید.

۱-۳- معرفی نرم افزارهای پیشرفته طراحی مدار چاپی

نرم افزار Proteus

یکی از بهترین نرم افزارهای طراحی نقشه فنی و مدار چاپی (PCB) مدارهای الکترونیکی نرم افزار Proteus است، شکل ۱-۱. در این نرم افزار به راحتی می توانید نقشه های مورد نظر خود را با استفاده از قطعات موجود در کتابخانه های غنی آن ترسیم کرده و پس از اتمام کار، مدار خود را شبیه سازی کنید و در صورت عملکرد صحیح آن را به نقشه PCB تبدیل کنید. در شکل ۱-۲ یک نمونه مدار طراحی شده به صورت شماتیک و تبدیل شده آن به PCB را مشاهده می کنید.

این نرم افزار از قدرت فوق العاده برخوردار است و جزء محبوب ترین نرم افزارهای مهندسی و دانشجویان رشته مهندسی الکترونیک به حساب می آید اما در بازار کار صنعتی از نرم افزار قدرتمند دیگری به نام Altium Designer استفاده می شود.



شکل ۱-۲ طراحی مدار چاپی با نرم افزار پروتئوس

فیلم مراحل طراحی یک نمونه فیبر مدار چاپی ساده با استفاده از نرم افزار پروتئوس را ببینید و درباره مراحل کار و ویژگی های مثبت و منفی آن نسبت به نرم افزار PCB WIZARD که در پایه دهم آموختید بحث کنید.

فیلم





در خارج از ساعات درسی و با نظارت اولیای خود، با مراجعه به سایت دانشنامه رشد وزارت آموزش و پرورش «<http://www.medu.roshd.ir>» و فضای مجازی اندرویدی و جست و جوی کلمات PCB built tecnology و Printed Circuit Board + film.free PCB Design Softwares + film فیلم‌هایی را بارگیری (download) کنید و پس از مشاهده آنها را به کلاس و معلم خود ارائه دهید. همچنین می‌توانید کتاب‌های سال گذشته را از طریق سایت <http://www.chap.sch.ir> بارگیری کنید. قبل از کار با رایانه با دوستان خود درباره نکات بهداشتی، ایمنی و ارگونومی که قبلاً آموخته‌اید بحث کنید و هنگام کار عملاً آنها را رعایت کنید.

معرفی نرم افزار طراحی مدار چاپی آلتیوم دیزاینر Altium Designer


در حال حاضر قدرتمندترین نرم افزار تجاری و صنعتی طراحی مدار چاپی در دنیا، نرم افزار Altium Designer نسخه ۱۷ (شکل ۱-۳) است که ویژگی‌های منحصر به فردی به شرح زیر دارد:

- الف) کتابخانه‌های بسیار غنی با انبوهی از قطعات به روز الکترونیک
- ب) قابلیت ایجاد و ساخت کتابخانه‌های سفارشی
- ج) قابلیت ایجاد خروجی سه بعدی در قالب فایل پی دی اف (Pdf)
- د) قابلیت طراحی بردهای چند لایه



چنانچه رایانه شما قابلیت نصب این نسخه را ندارد، می‌توانید از نسخه‌های دیگر استفاده کنید.

۱-۴- نصب و راه اندازی نرم افزار آلتیوم دیزاینر

پس از نصب نرم افزار آیکون آن بر روی صفحه ظاهر می‌شود. همانند تمام نرم افزارهای تحت ویندوز هنگامی که بر روی آیکون برنامه  کلیک می‌کنیم برنامه اجرا می‌شود، شکل ۱-۳. برای آموزش روش نصب نرم افزار به کتاب همراه هنرجو مراجعه کنید.



شکل ۱-۳ اجرای برنامه نرم افزار

فیلم



برای آموزش روش نصب نرم افزار آلتیوم، فیلم آموزش نصب را در کلاس ببینید، همچنین فیلم را برای چندین بار در خارج از ساعات درسی مشاهده کنید و درباره فعال کردن دائمی نرم افزار در خارج از کلاس درس با دوستان خود بحث کنید.

تحقیق



باهمکاری دوستان خود درباره ویژگی های یک نرم افزار مطلوب برای طراحی مدار چاپی بحث کنید و نتایج را به کلاس ارائه دهید.

۱-۵- معرفی محیط نرم افزار آلتیوم دیزاینر

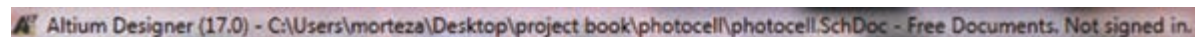
پس از دو بار کلیک کردن بر روی آیکون نرم افزار وارد محیط اصلی نرم افزار خواهیم شد که در شکل ۱-۴ نمایش داده شده است. مانند تمام نرم افزارهای تحت ویندوز این نرم افزار شامل نوارهایی مانند نوار عنوان، نوار منو، نوار ابزار و محیط کاری است که در شکل مشاهده می کنید.



شکل ۱-۴ محیط نرم افزار آلتیوم دیزاینر

معرفی منوها و نوارها

نوار عنوان: در این نوار نام نرم افزار و نام پروژه ایجاد شده یا پروژه اجرا شده جاری نوشته شده است. به شکل ۱-۵ نگاه کنید.



شکل ۱-۵ نوار عنوان

نوار منو: در این نوار منوهای کرکره ای گوناگونی قرار دارد که در هر کدام از آنها امکانات ویژه ای برای انجام کارهای به خصوصی قرار داده شده است، شکل ۱-۶.



شکل ۱-۶ نوار منو

یودمان اول: کار با نرم افزار طراحی مدار چاپی

نوار ابزارهای استاندارد: در این نوار، ابزارهای گوناگونی که به صورت عمومی در اکثر نرم افزارهای تخصصی وجود دارد قرار گرفته است و شامل امکاناتی مانند ایجاد صفحه کاری جدید، بازکردن فایل های موجود، ذخیره کردن پروژه ها، چاپ گرفتن از نقشه های ترسیم شده و بزرگ نمایی موجود است، شکل ۱-۷.



شکل ۱-۷

نوار ابزارهای سیم کشی در محیط شماتیک: در این نوار، ابزارهای مخصوص سیم کشی در محیط شماتیک در دسترس قرار دارد، شکل ۱-۸.

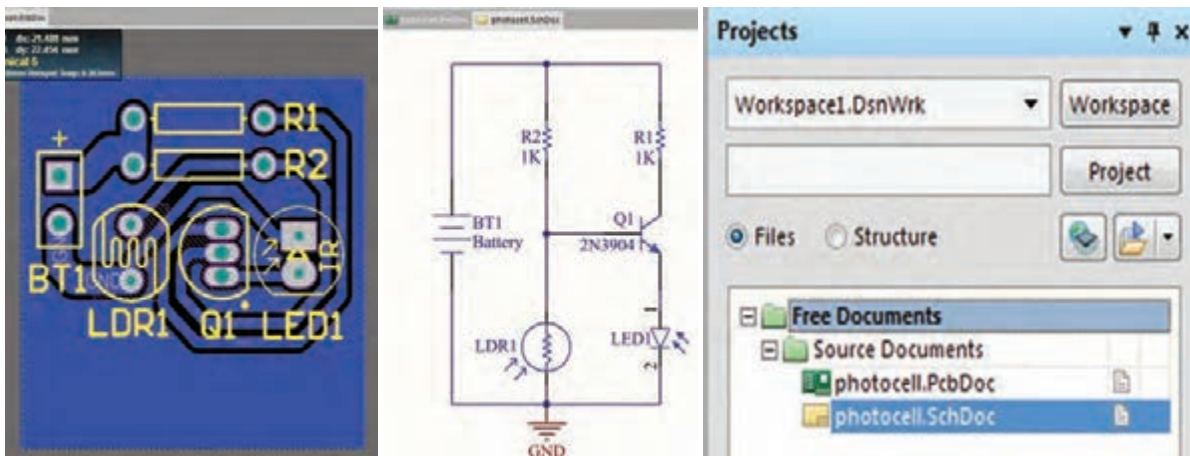


شکل ۱-۸ نوار ابزارهای سیم کشی

منوی پروژه ها: (Projects) در این قسمت تمام پروژه های جدید ایجاد شده اعم از پایگاه داده Design Work Space، پروژه شماتیک و پروژه PCB و کتابخانه های قطعات مورد استفاده در پروژه قابل مشاهده است، شکل ۱-۹.

محیط شماتیک: در این محیط نقشه شماتیک طراحی شده توسط کاربر نمایش داده می شود، شکل ۱-۱۰.

محیط PCB: در این محیط فیبر مدار چاپی طراحی شده توسط کاربر نمایش داده می شود، شکل ۱-۱۱.



شکل ۱-۱۱ محیط PCB

شکل ۱-۱۰ محیط شماتیک

شکل ۱-۹ انواع پروژه ها

با مراجعه به کتاب همراه هنرجو و مطالعه آموزش نصب نرم افزار آلتیوم به صورت عملی، نرم افزار را بر روی رایانه خود در کارگاه نصب و آن را اجرا کنید تا با محیط کلی نرم افزار، نوار منو، نوار عنوان و نوار ابزار آشنا شوید.

کار عملی



الگوی پرسشی

- ۱- چهار مورد از ویژگی‌های نرم‌افزار آلتیوم دیزاینر را نام ببرید.
- ۲- در نوار عنوان در نرم‌افزار آلتیوم دیزاینر نام نرم‌افزار و نام پروژه نوشته شده است. صحیح □ غلط □
- ۳- در نوار ابزارهای استاندارد امکاناتی مانند،،، و وجود دارد.
- ۴- طراحی مدار چاپی از نقشه شماتیک طراحی شده در کدام نوار یا محیط نرم‌افزار قرار داده می‌شود؟
 - ۱- محیط شماتیک
 - ۲- محیط PCB
 - ۳- منوی پروژه‌ها

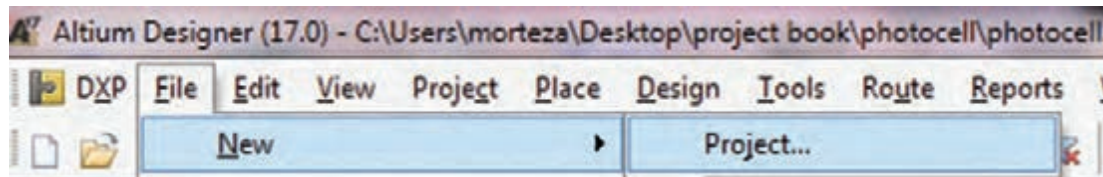
۶-۱- مراحل طراحی مدار چاپی با نرم‌افزار آلتیوم دیزاینر

برای طراحی مدار چاپی باید مراحل زیر را طی کنیم تا به نتیجه نهایی برسیم:

- ایجاد پروژه PCB و ذخیره آن با نام دلخواه در رایانه
- ایجاد سند شماتیک و ترسیم نقشه شماتیک و ذخیره آن در رایانه با نامی مشابه پروژه PCB
- ایجاد سند PCB و ذخیره آن با نام یکسان با سند شماتیک و در مسیری که سند شماتیک را ذخیره کرده‌اید.
- ایجاد فیبر مدار چاپی خام در ابعاد مناسب برای پروژه
- انتقال قطعات موجود در فایل شماتیک به محیط PCB
- جاگذاری مناسب قطعات بر روی فیبر خام مدار چاپی
- تعیین قوانین طراحی و مسیریابی برای نرم‌افزار
- مسیریابی و کنترل مسیرهای ترسیم شده منطبق با سند شماتیک
- تنظیمات چاپ اسناد شماتیک و PCB بر روی کاغذ مناسب

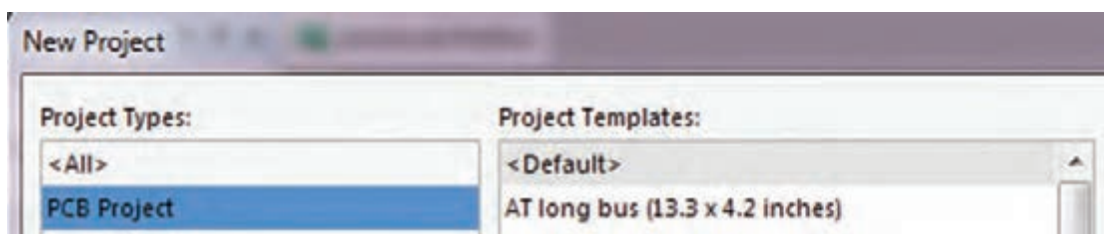
ایجاد پروژه PCB و ذخیره آن با نام دلخواه در رایانه

برای این منظور طبق شکل ۱-۱۲ از طریق نوار منو از آدرس File/New/Project/PCB Project/ گزینه project را انتخاب می‌کنیم.



شکل ۱-۱۲ مسیر ایجاد پروژه

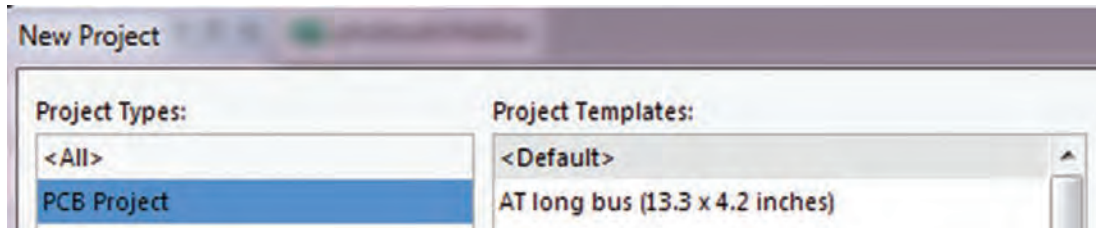
با انتخاب گزینه project صفحه جدیدی مانند شکل ۱-۱۳ باز خواهد شد.



شکل ۱-۱۳ صفحه ایجاد پروژه جدید

یودمان اول: کار با نرم افزار طراحی مدار چاپی

برای ساخت یک پروژه جدید طبق شکل ۱-۱۴، در پنجره New Project از سمت چپ گزینه Project Types گزینه Pcb project را انتخاب می‌کنیم و در پنجره سمت راست project templates Default را انتخاب می‌کنیم.



شکل ۱-۱۴ ایجاد پروژه جدید

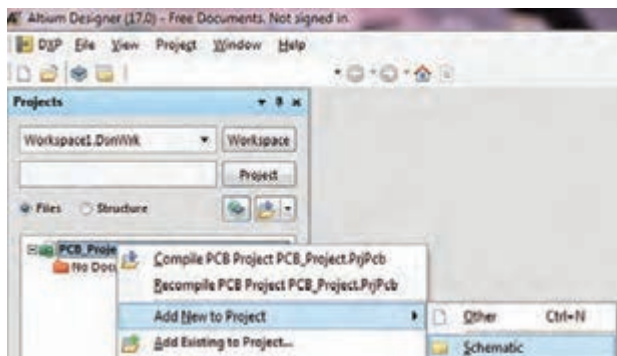
حالا باید نامی را برای پروژه خود اختصاص دهیم، این نام را در قسمت Name می‌نویسیم. در مرحله بعد باید پروژه را در مسیری مناسب ذخیره کنیم. این مسیر را از طریق Browse Location پی می‌گیریم تا پنجره شکل ۱-۱۴ ظاهر شود. حالا پروژه را در مسیر دلخواه ذخیره می‌کنیم، شکل ۱-۱۵.



شکل ۱-۱۵ انتخاب نام پروژه

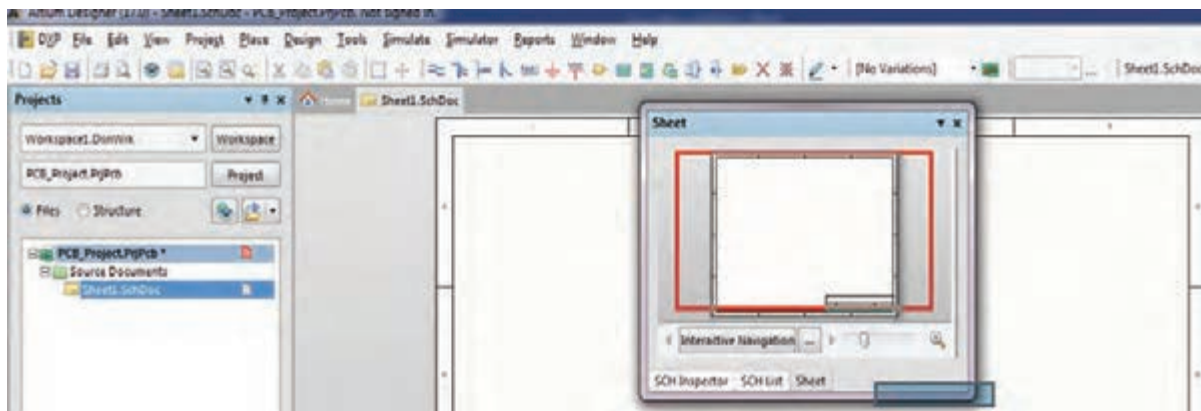
ایجاد سند شماتیک و ترسیم نقشه فنی

پس از ساخت پروژه جدید باید سند شماتیک مربوط به این پروژه را ایجاد کنیم. برای این منظور در قسمت Projects بر روی PCB - Project.PrjPcb کلیک راست کرده و مسیر ایجاد سند شماتیک را از Add new to project/schematic/ می‌کنیم تا یک سند جدید ساخته شود. پس از ساخت سند باید آن را با نامی یکسان با پروژه PCB در همان مسیر ذخیره کنیم. شکل ۱-۱۶.

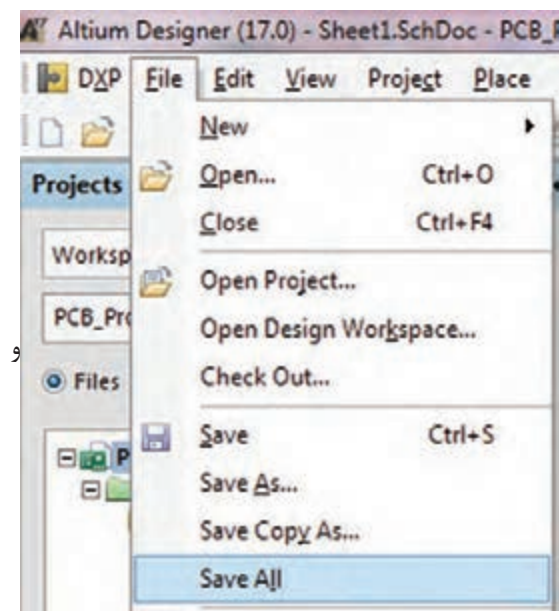


شکل ۱-۱۶ ایجاد سند شماتیک

پس از ایجاد سند شماتیک جدید، صفحه‌ای مانند شکل ۱-۱۷ در برنامه باز خواهد شد که می‌توانیم نقشه شماتیک خود را در آن ترسیم کنیم.



شکل ۱-۱۷ ایجاد سند شماتیک



شکل ۱-۱۸ تغییر نام

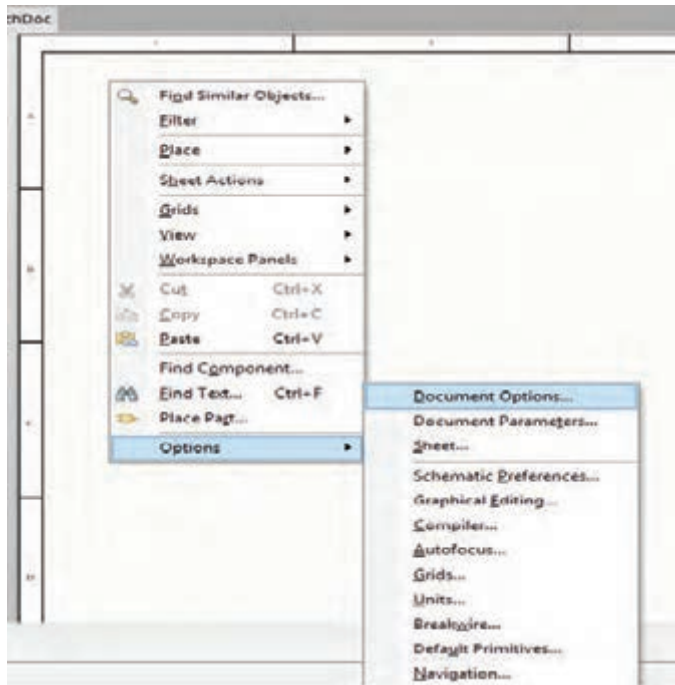
ترسیم نقشه فنی (شماتیک): در صفحه شماتیک ایجاد شده می‌توان نقشه شماتیک مدار را ترسیم کرد. برای این کار طبق شکل ۱-۱۷ بر روی علامت ضربدر روی پنجره sheet کلیک می‌کنیم تا وارد محیط شماتیک شویم این پنجره به رنگ سفید در شکل ۱-۱۷ مشخص شده است. بعد از ایجاد فایل شماتیک می‌توانیم طبق شکل ۱-۱۸ از منوی FILE برای تغییر نام و ذخیره‌سازی آن، گزینه Save As را انتخاب کرده با دادن نام دلخواه آن را در مسیر دلخواه ذخیره کنیم.

نکته



- بهتر است که تمام فایل‌های مربوط به پروژه را در یک پوشه و در مسیری مشترک ذخیره کنیم تا دستیابی به فایل‌ها به سادگی امکان‌پذیر باشد.
- همیشه به یاد داشته باشید که تمام مراحل اجرای کار را ذخیره کنید. در غیر این صورت Altium Designer تغییرات ایجاد شده توسط شما را در نظر نخواهد گرفت. ذخیره‌سازی کلی پروژه‌ها از طریق منوی FILE گزینه SAVE ALL قابل اجرا است.

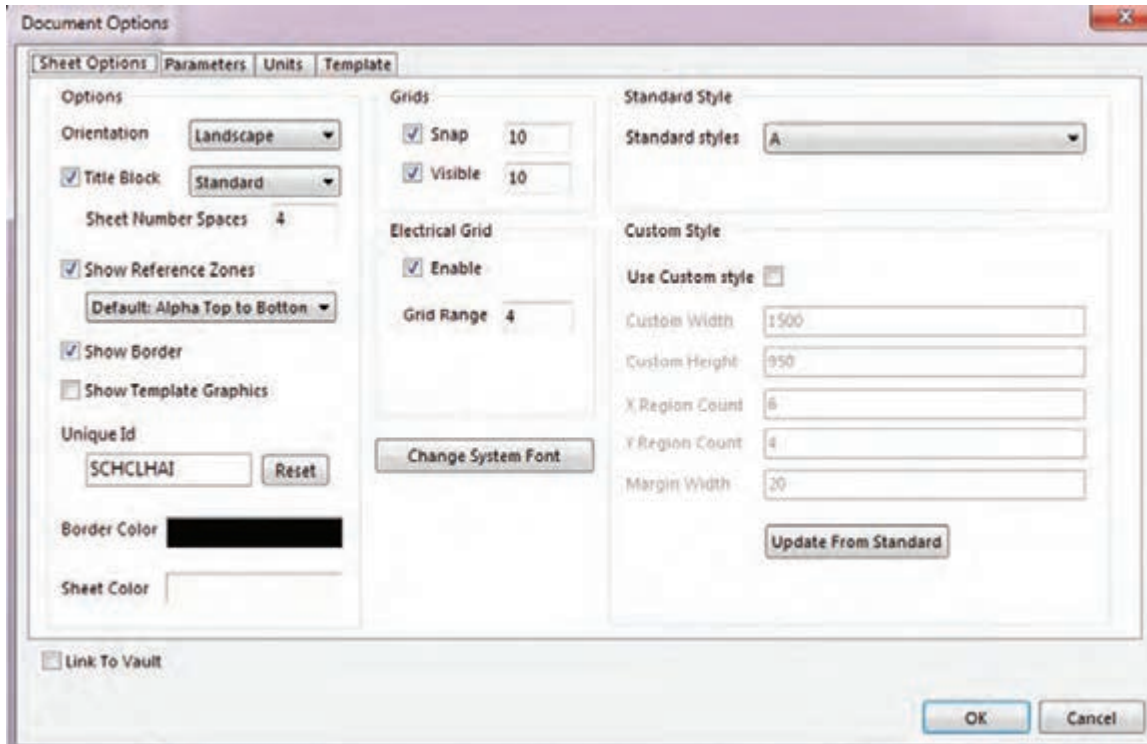
بودمان اول: کار با نرم افزار طراحی مدار چاپی



سعی کنید همیشه نام پیش فرض خود آلتیوم را با نام دلخواه خود عوض کنید. پس از باز کردن شماتیک برای انجام تنظیماتی اختیاری مانند سایز صفحه، فونت، رنگ، روی صفحه سفید شکل ۱۹-۱ کلیک راست کرده و گزینه Document Option را انتخاب می‌کنیم.

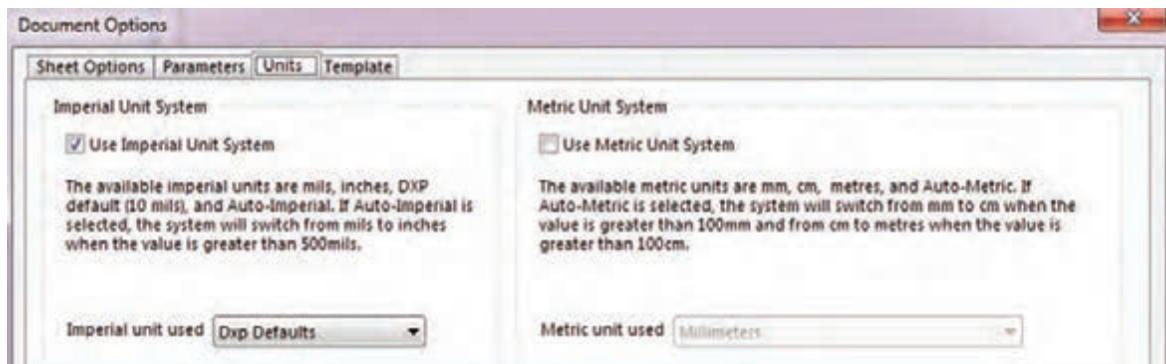
شکل ۱۹-۱ گزینه Document option

با دوبار کلیک روی Document Option پنجره شکل ۲۰-۱ ظاهر می‌شود. در این پنجره منوهای زیر وجود دارد:



شکل ۲۰-۱ پنجره Document option

- File Name : برای تغییر نام فایل است. البته این تغییر نام قابل مشاهده نیست.
- Standard Style : برای تغییر نوع و ابعاد کاغذ برای ترسیم نقشه به کار می‌رود. در این نوار گزینه‌های A_1 , A_2 , A_3 , A_4 وجود دارد. معمولاً برای ترسیم نقشه گزینه A_4 گزینه مناسبی است. اگر بخواهیم نقشه‌ای بزرگ‌تر ترسیم کنیم و صفحه‌ای بزرگ‌تر داشته باشیم و در چاپ نقشه دچار مشکل نشویم گزینه A_3 یا A_2 مناسب‌تر است.
- Orientation : برای چرخاندن کاغذ شماتیک به صورت عمودی (Portrait) یا افقی (Landscape) به کار می‌رود.
- Show Border : در نقشه شماتیک کادر را فعال یا غیر فعال می‌کند.
- Border Color : برای تنظیم رنگ کادر نقشه شماتیک به کار می‌رود.
- Sheet Color : برای تنظیم رنگ پس زمینه نقشه شماتیک به کار می‌رود.
- Snap : برای تنظیم پله حرکتی قطعات در محیط ترسیم شماتیک استفاده می‌شود. هر قدر عدد مربوط به این گزینه بیشتر شود قطعه وارد شده در شماتیک با پله‌های بزرگ‌تری حرکت می‌کند. منظور از «پله» تقسیم‌بندی‌های ماتریسی روی صفحه شماتیک است. در صورت حذف این گزینه قطعه به صورت آزاد و بدون حرکت پله‌ای در تمام نقاط صفحه حرکت می‌کند.
- Units : سیستم‌های اندازه‌گذاری مورد استفاده در نرم‌افزار آلتیوم دیزاینر به صورت Imperial (mill - اینچی) و Metric که قابل انتخاب است. برای این کار طبق شکل ۲۱-۱ در سربرگ Units وارد می‌شویم و گزینه دلخواه را انتخاب می‌کنیم. اگر گزینه Imperial را انتخاب کنیم واحد اندازه‌گیری اینچی و در صورتی که گزینه Metric را انتخاب کنیم واحد اندازه‌گیری میلی‌متری انتخاب می‌شود. همچنین می‌توان با فشردن حرف Q بر روی صفحه کلید رایانه بین دو واحد متریک و ایمپریال جابه‌جا شد. هر یک میل برابر ۰/۰۲۵۴ میلی‌متر است و هر ۱۰۰۰ میل برابر یک اینچ است.



شکل ۲۱-۱ گزینه units

از نوار Document Option هریک از گزینه‌ها را انتخاب و برای کسب مهارت تمرین کنید. مثلاً با استفاده از گزینه Standard Style کاغذ A_4 را انتخاب کنید و خطوطی روی آن بکشید و سپس فایل را ذخیره کنید. این فعالیت را روی تمام گزینه‌ها اجرا کنید تا تسلط لازم را به دست آورید.

فعالیت



یودمان اول: کار با نرم افزار طراحی مدار چاپی

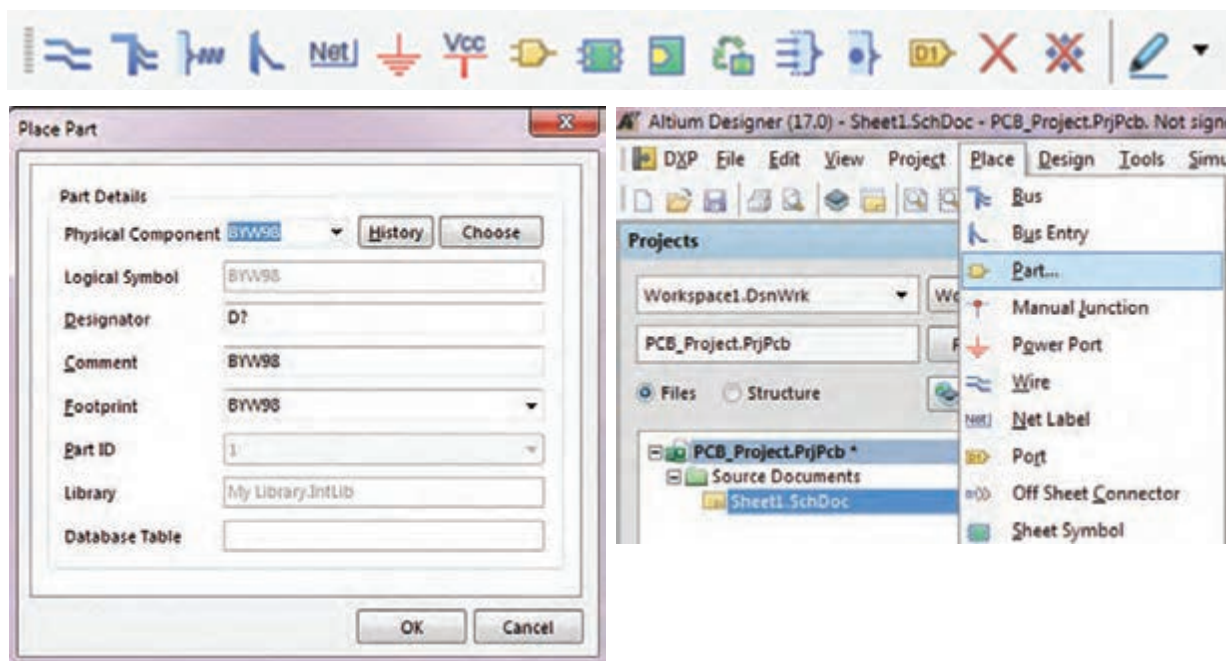
۱-۷- جاگذاری و وارد کردن قطعات و استفاده از کتابخانه

الف) جاگذاری و وارد کردن قطعات

انتخاب و قرار دادن قطعات مورد نیاز، مطابق شکل ۱-۲۲، از منوی Place گزینه Part صورت می گیرد. با انتخاب گزینه part پنجره Place Part در سمت راست ظاهر خواهد شد، شکل ۱-۲۳.


با استفاده از نوارهای پیمایشی تعداد حداقل ۵ نمونه قطعه مانند باطری، ترانزیستور، مقاومت، خازن و آی سی را بیابید و آنها را انتخاب کنید. این مرحله را آن قدر تمرین کنید تا در کاربرد نوارهای پیمایشی و پیدا کردن قطعه کاملاً مسلط شوید.

فعالیت



شکل ۱-۲۳ آدرس وارد کردن قطعات

شکل ۱-۲۲ آدرس وارد کردن قطعات

با انتخاب نماد  از نوار ابزارهای رسم نقشه فنی هم می توانیم به پنجره Place Part وارد شویم. شکل ۱-۲۴

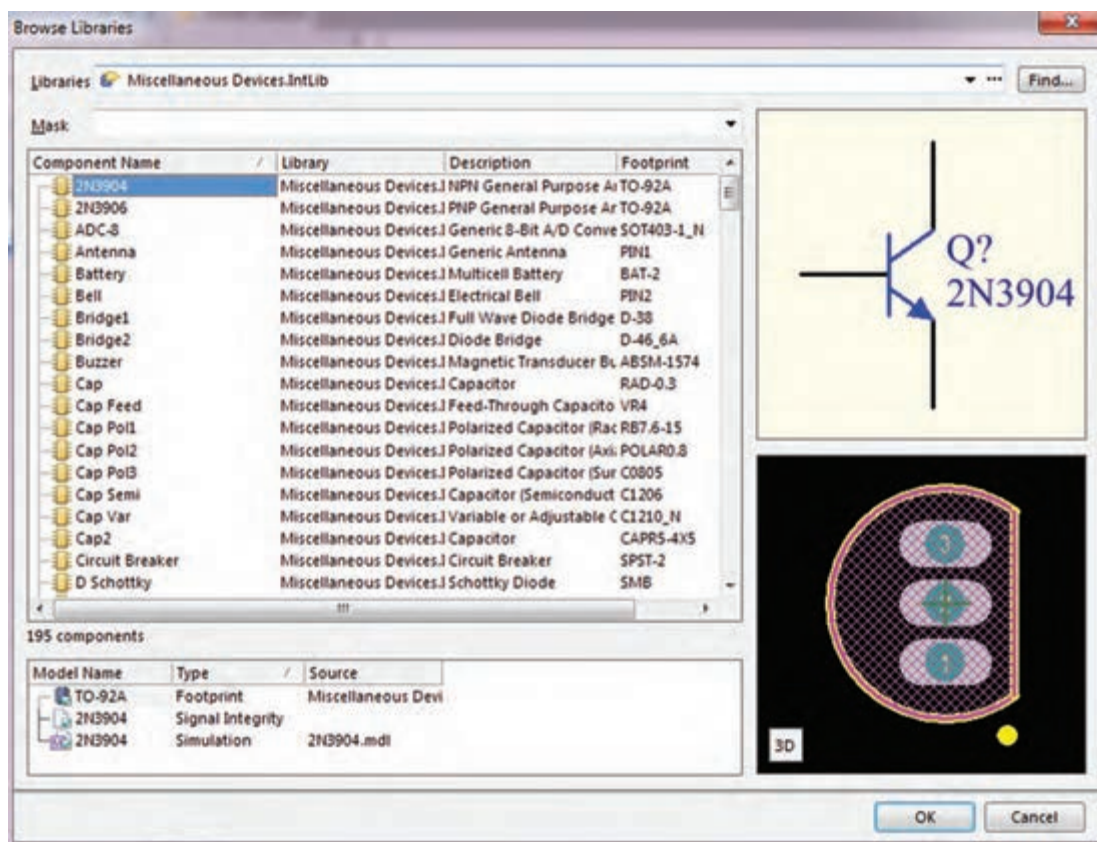


شکل ۱-۲۴ نوار ابزارهای رسم

ب) استفاده از کتابخانه

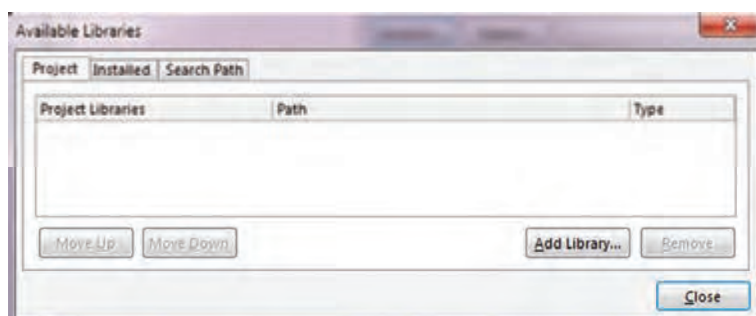
در پنجره Place Part بر روی گزینه Choose کلیک کنید تا پنجره Browse Libraries ظاهر شود. شکل ۱-۲۵

✓ **Browse Libraries:** در این قسمت کتابخانه قطعات قرار گرفته‌اند که به صورت پیش فرض در هنگام نصب نرم‌افزار، در رایانه کپی می‌شوند و کاربر می‌تواند به صورت اختیاری کتابخانه‌های جدیدی را به آنها اضافه کند. طبق شکل ۲۵-۱ در بخش‌های مختلف این پنجره قسمت‌هایی به شرح زیر وجود دارد:



شکل ۲۵-۱ انتخاب قطعات

✓ **Libraries** که در آن نام کتابخانه مورد استفاده نوشته شده است
 ✓ **Component Name** گزینه که در آن فهرست قطعات موجود در کتابخانه انتخابی نشان داده شده است. با استفاده از دکمه‌های پیمایشی بالا و پایین کنار آن در فهرست قطعات می‌توانیم به جست‌وجوی قطعه مورد



نظر بپردازیم. همچنین با کلیک روی سه نقطه کنار گزینه Find می‌توانیم کتابخانه‌های جدید را به فهرست کتابخانه‌های جاری اضافه کنیم.

✓ با کلیک روی سه نقطه کنار دکمه Find پنجره شکل ۲۶-۱ ظاهر می‌شود.

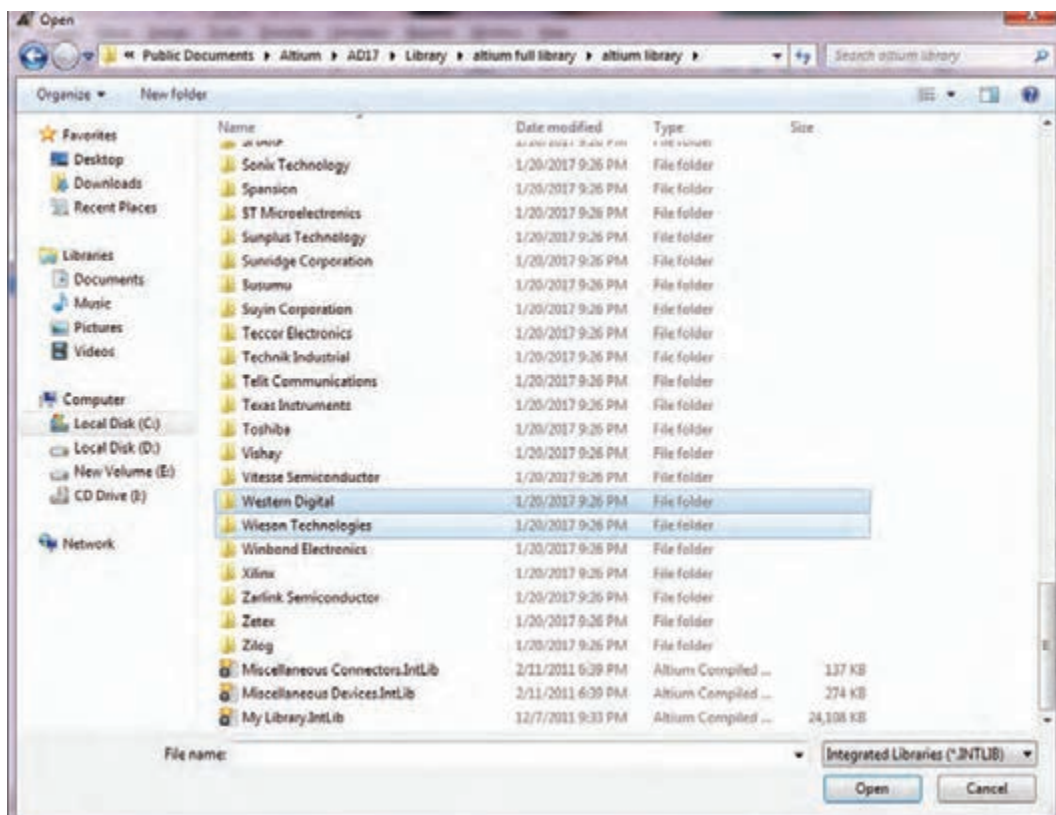
شکل ۲۶-۱ مسیر افزودن کتابخانه جدید

بودمان اول: کار با نرم افزار طراحی مدار چاپی

با کلیک بر روی گزینه Add Library پنجره Open ظاهر می شود که می توان از فهرست کتابخانه های موجود یکی را به دلخواه انتخاب کنید و به کتابخانه های جاری بیفزایید.

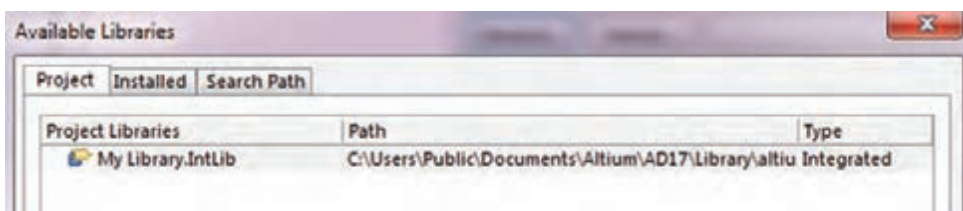
با استفاده از کلیدهای پیمایشی می توانید کتابخانه مورد نظر خود را پیدا کرده و انتخاب کنید، شکل ۱-۲۷.

برای مثال ما از فهرست کتابخانه ها، کتابخانه Miscellaneous Devises را انتخاب و به فهرست کتابخانه مورد نظر اضافه می کنیم. این کتابخانه دارای قطعاتی مانند مقاومت، خازن و ترانزیستور به صورت پیش فرض است.

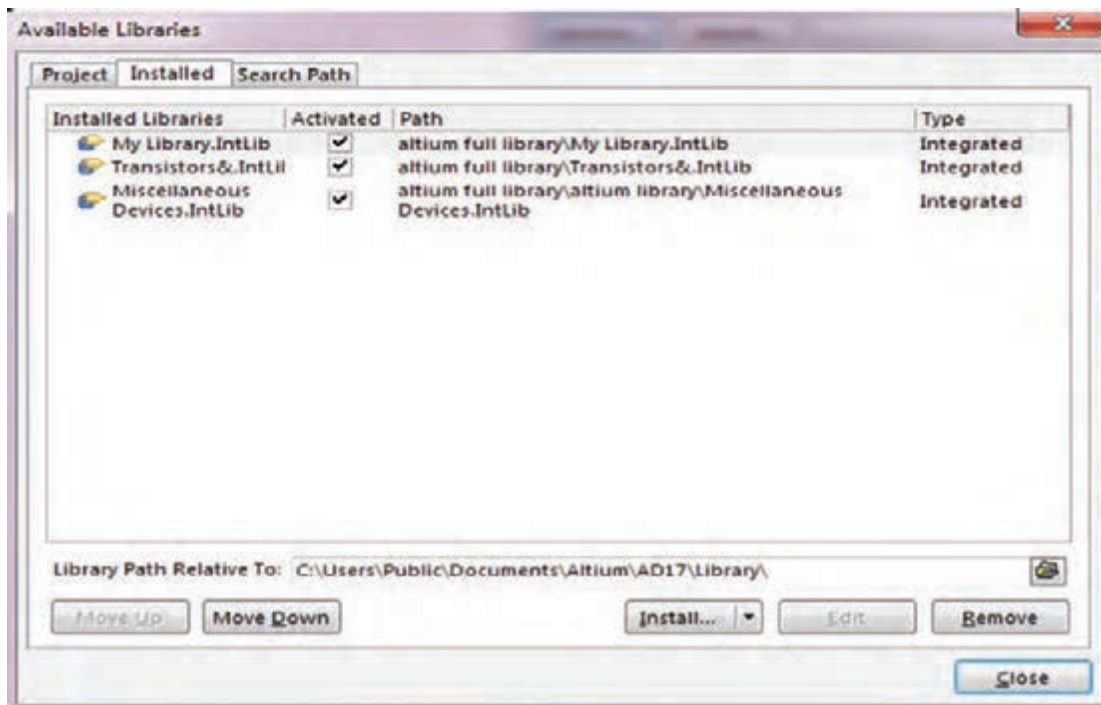


شکل ۱-۲۷ افزودن کتابخانه جدید

برای انتخاب این کتابخانه کفایست روی پوشه مورد نظر برویم و روی کلید Open کلیک کنیم. با این کار کتابخانه مذکور طبق شکل ۱-۲۸ در پنجره کتابخانه های قابل دسترس (Available Library) قسمت Project library (کتابخانه مخصوص پروژه جاری) مشاهده خواهد شد. اگر بخواهیم تمام کتابخانه های موجود و نصب شده روی نرم افزار را ببینیم، کفایست در شکل ۱-۲۹ روی گزینه installed کلیک کنیم.



شکل ۱-۲۸



شکل ۱-۲۹

✓ برای جست‌وجوی پیشرفته قطعات در پنجره Browse Library روی گزینه Find کلیک کنید، طبق شکل ۱-۳۰ پنجره Library Search باز می‌شود. در این پنجره در قسمت advanced قسمت Scope، از روی نوار Search in گزینه مورد نظر مثلاً Component را انتخاب می‌کنیم. برای ورود به پنجره بعد باید در قسمت پایین صفحه، کلید Search فعال شود.

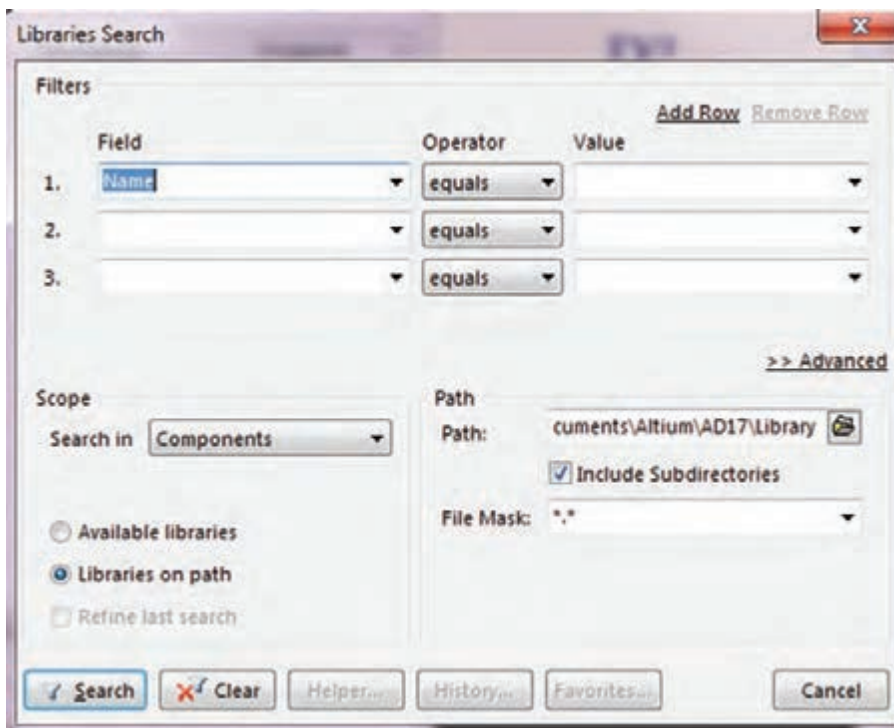
✓ پس از فعال کردن کلید Search، پنجره شکل ۱-۳۱ که مربوط به جست‌وجوی قطعات است باز می‌شود. در قسمت سفید رنگ پنجره نام قطعه مثلاً ۲N۲۲۲۲ را وارد می‌کنیم. سپس گزینه Libraries On Path را با روشن کردن دکمه دایره‌ای شکل کنار آن فعال می‌کنیم. با روشن کردن کلید search که در پایین سمت چپ پنجره قرار دارد، نرم‌افزار به جست‌وجوی خودکار قطعه مورد نظر در کتابخانه‌های موجود در آلتیوم می‌پردازد.

حتماً باید در قسمت scope، ابتدا کلید کنار گزینه Libraries On Path را روشن کنید، سپس گزینه Search را انتخاب نمایید. تنها در این شرایط است که نرم‌افزار آلتیوم می‌تواند در تمام کتابخانه‌های موجود در نرم‌افزار به جست‌وجو بپردازد. در غیراین صورت ممکن است جست‌وجوی قطعه ناموفق باشد.

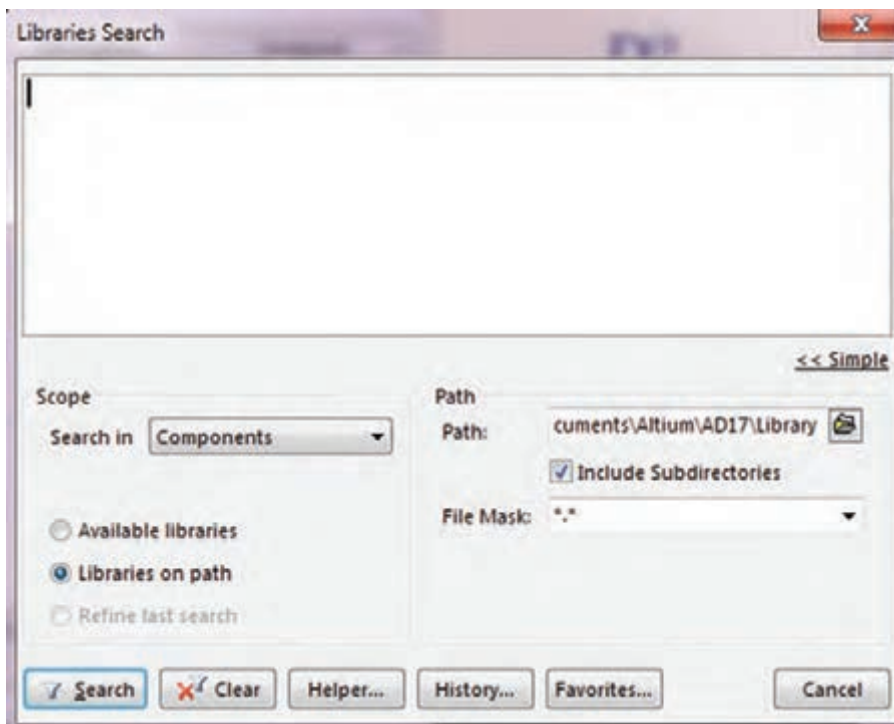
نکته



بودمان اول: کار با نرم افزار طراحی مدار چاپی

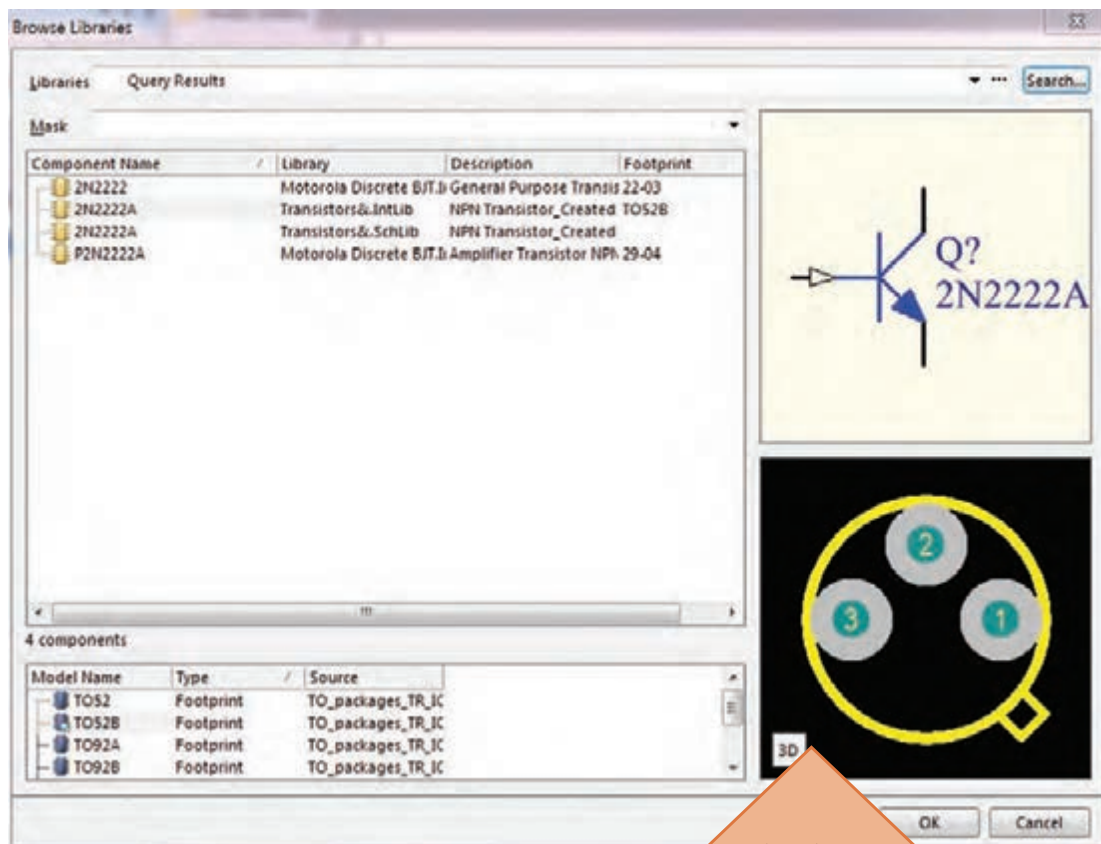


شکل ۱-۳۰ پنجره جست و جوی قطعات در کتابخانه



شکل ۱-۳۱ کادر درج نام قطعه

همان طور که مشاهده می کنید، پس از جست و جو، پنجره شکل ۱-۳۲ ظاهر می شود که در آن تعداد ۴ نمونه ترانزیستور ۲N۲۲۲۲ در بسته بندی های مختلف ارائه شده است. با کلیک بر روی نام هر یک از قطعات، در سمت راست پنجره، نقشه فنی و نقشه سه بعدی پایه های قطعات (فوت پرینت foot print) را مشاهده می کنید.



محل نمایش فوت پرینت (پایه ها) قطعات

شکل ۱-۳۲ پیدا شدن قطعه پس از جست و جو

پس از ظاهر شدن قطعات، به شکل پایه های قطعه (فوت پرینت Foot print) توجه کنید تا بتوانید بسته بندی مطلوب خود را بیابید و آن را در پروژه وارد کنید. در کتابخانه دو نوع فوت پرینت مخصوص قطعات (معمولی) TH و SMD (نصب سطحی) وجود دارد. اگر به این نکته توجه نکنید در هنگام ترسیم شماتیک (نقشه فنی) مشکلی نخواهید داشت اما در مرحله طراحی PCB به مشکل جدی برمی خورید.

نکته



بارش فکری: در مقابل نام قطعه، طبق شکل ۱-۳۲ سه عبارت به شرح زیر نوشته شده است:

- ☑ گزینه Library نام کتابخانه‌ای را که قطعه در آن قرار دارد بیان می‌کند.
- ☑ Description توضیحات کلی درباره نکاتی مانند موارد استفاده و توان نامی قطعه مورد نظر را ارائه می‌دهد.
- ☑ Footprint اطلاعاتی درباره نوع بسته‌بندی، شکل ظاهری و فاصله بین پایه‌ها را ارائه می‌دهد.

این موارد را به صورت بارش فکری در گروه و کلاس به بحث بگذارید. حال می‌توانید یکی از ترانزیستورهای موجود را انتخاب و گزینه Ok را فعال کنید تا قطعه وارد پنجره Place Part شود. با انتخاب مجدد گزینه Ok در پایین پنجره Place Part قطعه وارد محیط شماتیک می‌شود. در پنجره Place Part که در شکل ۱-۳۳ نشان داده شد، در قسمت Physical Component نام قطعه مورد نظری که انتخاب کرده بودیم اضافه می‌شود و در قسمت History، فهرستی از قطعاتی که تاکنون استفاده کرده‌ایم قرار می‌گیرد تا در صورت لزوم و برای افزایش سرعت کار بتوانیم به این فهرست مراجعه کرده و قطعه مورد نظر را بدون نیاز به جست‌وجوی مجدد انتخاب کنیم. شکل ۱-۳۳

Design Item ID	Lib. Reference	Designator	Comment	Footprint	Part ID
2N3904	2N3904	Q1		TO-92A	1
2N3904	2N3904	Q?		TO-92A	1
*	*	*	*	None Available	1

شکل ۱-۳۳ قرار گرفتن قطعات در فهرست History

طبق شکل ۱-۳۳ در پنجره Place Part history در قسمت Designator نام اختصاری قطعات به صورت پیش فرض با نماد «Q?» نام‌گذاری شده است. در این نماد علامت سؤال وجود دارد که نشان‌دهنده نوع و شماره قطعه مورد نظر در نقشه فنی است.

اگر علامت سؤال را به ۱ تغییر دهیم، Q۱ مشخص می‌شود که این اولین ترانزیستور مورد استفاده در این مدار است. پس از این مرحله اگر در نقشه فنی چندین ترانزیستور استفاده شده باشد، به صورت خودکار، سایر ترانزیستورها به صورت Q۲, Q۳, Qn نام‌گذاری خواهند شد. این کار کمک خواهد کرد تا نرم‌افزار در هنگام انتقال نقشه از محیط شماتیک به محیط PCB دچار مشکل نشود و تمام قطعات موجود در نقشه را شناسایی کند.

با هم گروهی خود نرم‌افزار آلتیوم را نصب و اجرا کنید، سپس مراحل پیدا کردن آی سی رگولاتور LM۳۱۷ را به اجرا در آورید. در این فرایند به شکل فیزیکی قطعات ظاهر شده (فوت پرینت Foot print) توجه کنید و ببینید چند نوع بسته‌بندی در ارتباط با این قطعه وجود دارد. نام کتابخانه مربوطه را پیدا کنید و در برگه‌ای یادداشت نمائید تا بتوانید در فصل بعدی در پروژه‌های عملی طراحی مدار چاپی خود از آنها استفاده کنید.

کار گروهی



تفاوت اصلی بین قطعات نصب سطحی SMD و قطعات معمولی TH در چیست و هر کدام در چه نوع طراحی فیبر مدار چاپی مورد استفاده قرار می‌گیرند؟

رسم نقشه فنی (شماتیک)

پس از وارد کردن قطعات، نوبت به ترسیم نقشه فنی (شماتیک) می‌رسد. برای ترسیم نقشه شماتیک، ابتدا قطعات مورد نظر خود را از کتابخانه‌ها پیدا کرده و در محل مناسب جای گذاری کنید. سپس از نوار ابزار افقی بالای صفحه شکل ۱-۳۴، ابزار (Place Wire) را انتخاب نمایید. با قرار دادن اشاره‌گر ماوس بر روی پایه‌های قطعات یک علامت + ظاهر می‌شود که نشان دهنده نقطه آغاز ترسیم و روی پایه مورد نظر قرار گرفته است. با کشیدن آن به سمت پایه‌های سایر قطعات، آنها را به یک‌دیگر متصل می‌کنید. بدین ترتیب نقشه شماتیک ترسیم خواهد شد.

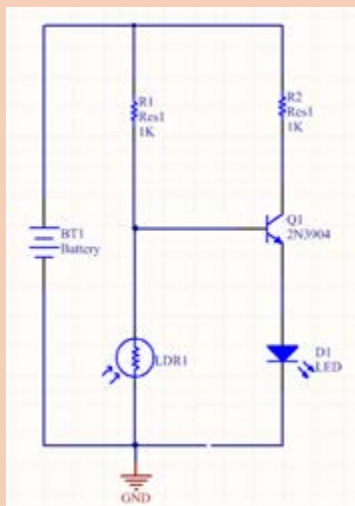


شکل ۱-۳۴ نوار ابزار



❑ دقت کنید که پس از کشیدن هر خط ارتباطی بین دو پایه مشخص، برای رسم خط ارتباطی جدید باید دوباره ابزار Place Wire را انتخاب کنید.

❑ اگر قرار است چند سیم به یک‌دیگر متصل شوند باید محل تقاطع این خطوط با یک دایره توپر مشخص شود. در شکل ۱-۳۵ یک نمونه نقشه مدار شماتیک رسم شده را مشاهده می‌کنید.



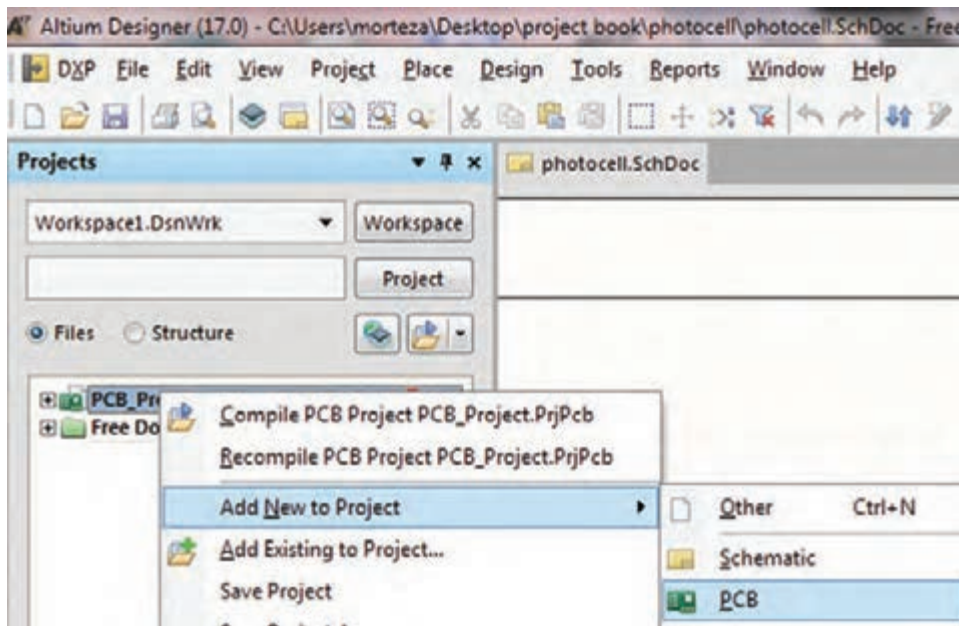
شکل ۱-۳۵ نقشه شماتیک ترسیم

❑ همیشه به یاد داشته باشید که تمام مراحل کاری خود را ذخیره کنید. چون در غیراین صورت Altium Designer تغییرات ایجاد شده توسط شما را در نظر نخواهد گرفت. برای ذخیره‌سازی پروژه به صورت کلی به منوی فایل رفته و گزینه Save ALL را انتخاب کنید. سعی کنید نام پیش فرض آلتیوم را با نام دلخواه خود تغییر دهید.

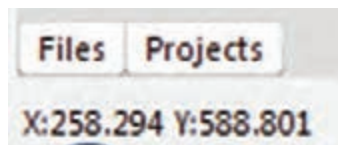
ترسیم شماتیک در نرم‌افزار آلتیوم دیزاینر، چه تفاوتی با ترسیم نقشه فنی در نرم‌افزار مولتی سیم دارد؟ نتایج را جمع‌بندی کرده و به کارگاه ارائه دهید.

۱-۸- ایجاد پروژه PCB جدید

پس از ترسیم نقشه شماتیک باید یک پروژه PCB جدید ایجاد و به فایل های موجود اضافه کنیم. برای این کار طبق شکل ۱-۳۶ در سمت چپ محیط شماتیک قسمت Projects روی نام فایل پروژه کلیک راست کرده و گزینه PCB را انتخاب می کنیم. پس از این مرحله این فایل را در مسیر ذخیره سایر فایل های پروژه خود با همان نام انتخاب شده برای پروژه شماتیک ذخیره کنید.

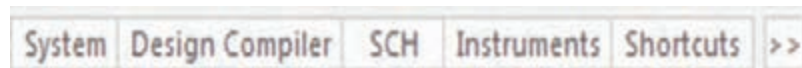


شکل ۱-۳۶ نقشه

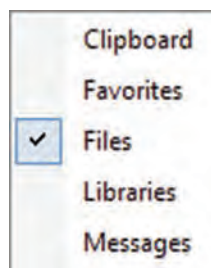


شکل ۱-۳۷

در مرحله بعد باید یک فیبر خام مدار چاپی با ابعاد مناسب ایجاد و قطعات را بر روی آن جای گذاری کنیم. برای این کار ابتدا طبق شکل ۱-۳۷ در سمت پایین میزکار، گزینه فایل FILES را انتخاب می کنیم. اگر این گزینه موجود نبود مطابق شکل ۱-۳۸ در سمت راست پایین صفحه، بر روی گزینه سیستم System کلیک کنید و در پنجره ظاهر شده مطابق شکل ۱-۳۹ گزینه فایل را انتخاب کنید.

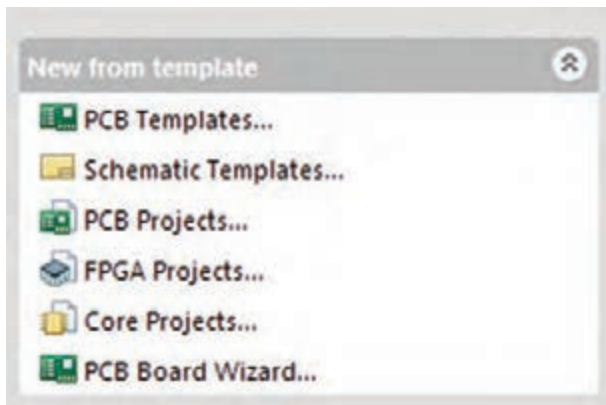


شکل ۱-۳۸

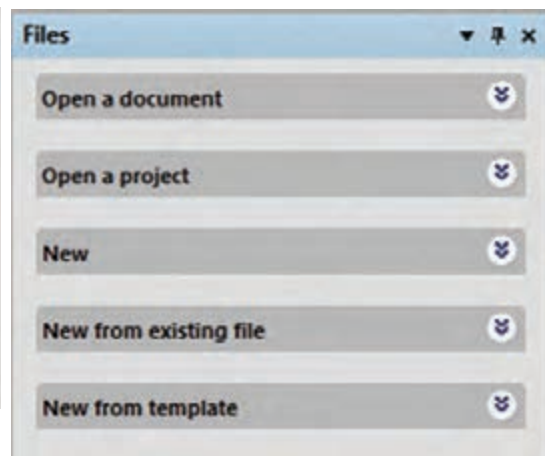


شکل ۱-۳۹

با انتخاب گزینه فایل مجموعه فایل ها مطابق شکل ۱-۴۰ ظاهر می شود. روی گزینه New from template کلیک کنید تا منوی شکل ۱-۴۱ ظاهر شود سپس گزینه PCB Board Wizard را انتخاب کنید، پنجره شکل ۱-۴۲ ظاهر می شود.

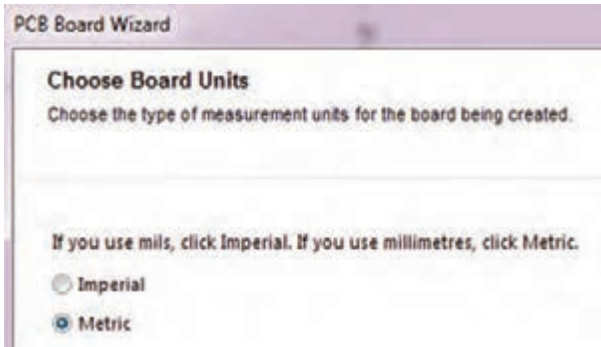


شکل ۱-۴۱ افزودن منوی PCB



شکل ۱-۴۰ مجموعه FILES

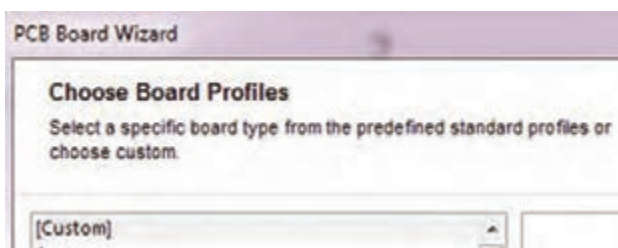
در پنجره شکل ۱-۴۲ گزینه Next را انتخاب کنید تا پنجره (PCB Board Wizard) شکل ۱-۴۳ ظاهر شود. در این پنجره امکان انتخاب واحد (Choose Board Units) وجود دارد. در این پنجره باید واحد اندازه‌گیری و اندازه‌گذاری خود را انتخاب کنیم که به دو صورت متریک (metric - میلی‌متری) و ایمپریال (اینچی) قابل انتخاب است. معمولاً در ایران با سیستم متریک کار می‌کنند.



شکل ۱-۴۳



شکل ۱-۴۲

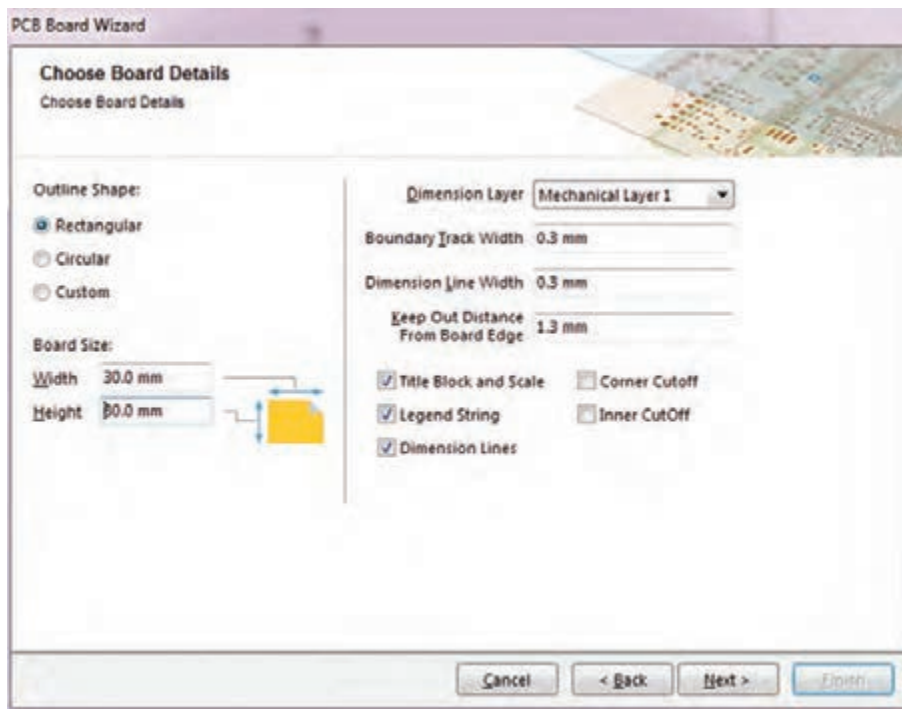


شکل ۱-۴۴

پس از انتخاب واحد اندازه‌گیری، دکمه Next را می‌زنیم تا وارد پنجره Choose Board Profile شویم، شکل ۱-۴۴. در این پنجره گزینه Custom سفارشی را انتخاب می‌کنیم تا بتوانیم ابعاد فیزیکی و مشخصات فیبر مدار چاپی را تعیین کنیم.

یودمان اول: کار با نرم افزار طراحی مدار چاپی

سپس کلید Next را انتخاب می‌کنیم تا به مرحله بعد رفته و وارد پنجره Choose Board Details شویم، شکل ۱-۴۵. در این مرحله می‌توانیم مشخصات ظاهری و ابعاد فیبر مورد نظر را در قسمت Outline Shape تعیین کنیم.



شکل ۱-۴۵ تنظیمات مشخصات ظاهری و ابعاد فیبر خام

اگر بخواهیم فیبر خود را به صورت چهار ضلعی طراحی کنیم گزینه Rectangular و اگر بخواهیم فیبر به صورت دایره‌ای یا بیضی باشد گزینه Circular را انتخاب و در قسمت Board Size ابعاد فیبر را وارد می‌کنیم. گزینه Width عرض فیبر و گزینه Height ارتفاع فیبر را مشخص می‌کند. سایر تنظیمات را به صورت پیش فرض انتخاب کرده و با فعال کردن دکمه Next به مرحله بعد شکل ۱-۴۶ می‌رویم. برای مثال فیبر پروژه فتوسل را با ابعاد ۲۰ mm در ۲۰ mm در نظر می‌گیریم.

فیلم مراحل ایجاد پروژه PCB، شماتیک، سند PCB، فیبر خام و ترسیم نقشه شماتیک را ببینید.
فیلم ترسیم خطوط مورب و ترسیم باس BUS ENTRY را ببینید و درباره آن بحث کنید.

درباره فیبرهای مدار چاپی چند لایه پژوهش کرده و نتیجه را در قالب یک مقاله به کلاس ارائه دهید.

با توجه به آموخته‌های خود برد مدار چاپی به ابعاد ۶۰ میلی‌متر در ۶۰ میلی‌متر را به صورت عملی روی یک مدار دلخواه تمرین کنید.

فیلم



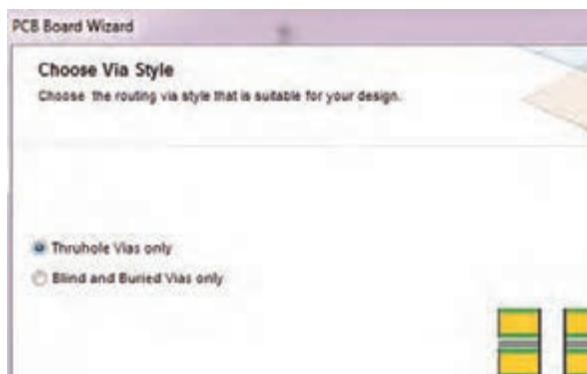
پژوهش



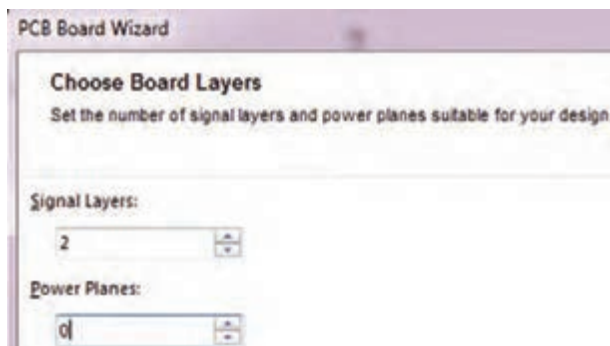
کار عملی



در این مرحله طبق شکل ۱-۴۶، Power Planes را روی صفر قرار می‌دهیم و Signal Layers را روی عدد دو می‌گذاریم و دکمه Next را می‌زنیم تا وارد مرحله بعدی، شکل ۱-۴۷ شویم.



شکل ۱-۴۷



شکل ۱-۴۶

پس از ورود به این پنجره (شکل ۱-۴۷) مجدداً تنظیمات پیش فرض را می‌پذیریم و کلید Next را انتخاب می‌کنیم تا به مرحله بعد برویم، شکل ۱-۴۸. در این مرحله نرم‌افزار از کاربر می‌خواهد تا نوع قطعات مورد استفاده و چگونگی قرار گرفتن قطعات را انتخاب کند که می‌تواند به صورت یک طرفه یا دوطرفه روی فیبر باشد، شکل ۱-۴۹.

Do you put components on both sides of the board?

- Yes
 No



شکل ۱-۴۹



شکل ۱-۴۸

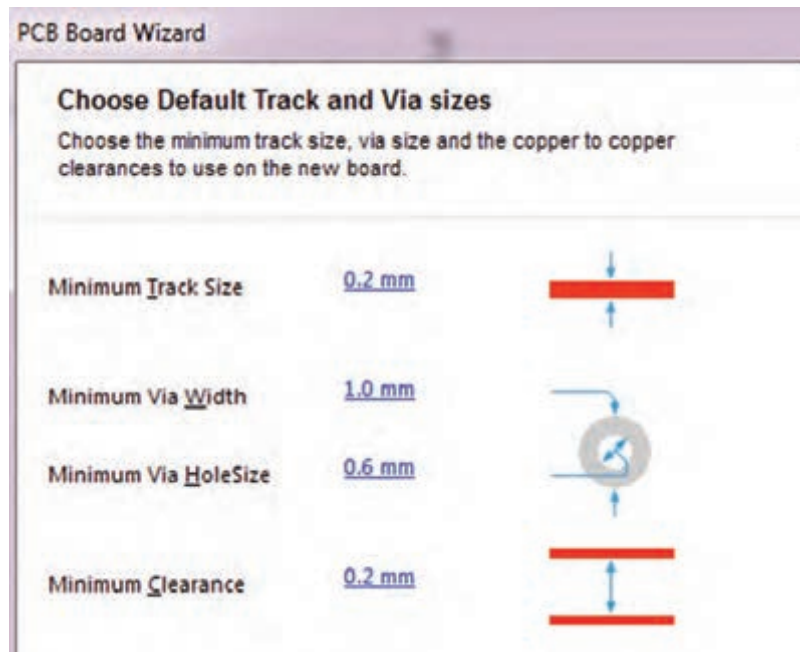
در قسمت The Board has mostly، گزینه، surface - mount components قطعات نصب سطحی و گزینه Trough hole components قطعات معمولی را مشخص می‌کند. لذا گزینه دوم را انتخاب می‌کنیم. باید تعیین کنیم که قطعات در یک طرف یا در هر دو طرف برد قرار بگیرند. در حالت پیش فرض قطعات به صورت یک طرفه قرار دارند، اما اگر کلید Yes را فعال کنید قطعات در هر دو طرف برد قرار خواهند گرفت. با فعال کردن کلید NO (پیش فرض)، دکمه Next را فعال می‌کنیم و به پنجره بعدی می‌رویم، شکل ۱-۵۰.

بودمان اول: کار با نرم افزار طراحی مدار چاپی



شکل ۱-۵۰

اگر در پنجره شکل ۱-۵۰، گزینه Through-hole components را انتخاب کنیم، قطعات نصب سطحی انتخاب نمی‌شود و در مدار قطعات معمولی به کار می‌رود که از یک طرف روی فیبر قرار می‌گیرند و پایه‌های آن پس از عبور از سوراخ‌های سطح فیبر، در سمت دیگر لحیم می‌شوند. همچنین با انتخاب این گزینه نرم‌افزار از ما می‌خواهد که تعداد خطوط مجاز (track) جهت عبور از بین دو پایه را تعیین کنیم. پس از تعیین تعداد خطوط، با انتخاب کلید Next وارد پنجره Choose Default Track and Via sizes خواهیم شد که در آن می‌توان ضخامت خطوط ارتباطی مسی و قطر سوراخ‌های روی برد را در حداقل قابل طراحی تعیین کنیم، شکل ۱-۵۱.



شکل ۱-۵۱

در پنجره شکل ۱-۵۱، گزینه‌های گوناگونی وجود دارد که به شرح آن می‌پردازیم:

✓ **Minimum Track Size**: با انتخاب این گزینه و وارد کردن عدد دلخواه خود می‌توانیم حداقل ضخامت خطوط مسی روی بُرد را تعیین کنیم.

✓ **Minimum Via Size**: با انتخاب این گزینه می‌توان حداقل قطر خارجی پد (pad) مربوط به سوراخ‌های (Vias) روی فیبر مدار چاپی را تعیین کرد.

✓ **Minimum Via Hole Size**: با انتخاب این گزینه می‌توان حداقل قطر داخلی سوراخ‌های روی فیبر مدار چاپی را تنظیم کرد.

✓ **Minimum Clearance**: با انتخاب این گزینه می‌توانیم حداقل فاصله مجاز بین دو خط ارتباطی (Track) را تعیین کنیم. پس از اینکه ضخامت خطوط و قطر سوراخ‌های روی فیبر را تعیین کردیم کلید Next را انتخاب می‌کنیم تا وارد مرحله پایانی شویم.

در این مرحله (شکل ۱-۵۲) با انتخاب کلید Finish کار تنظیمات فیبر مدار چاپی به اتمام می‌رسد و صفحه جدید PCB باز می‌شود، شکل ۱-۵۲. در صفحه جدید باز شده، فیبر مسی خامی که قرار است قطعات بر روی آن چیده و سیم‌کشی شوند ظاهر می‌شود. لازم

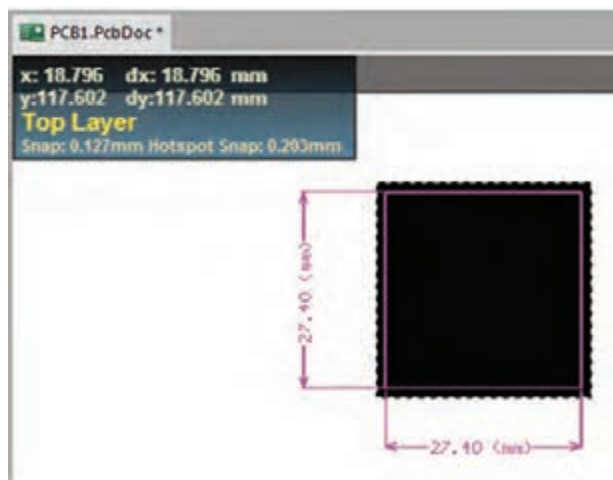
است این فایل را هم در مسیر ذخیره سایر فایل‌های پروژه خود ذخیره کنیم. برای این کار از منوی File گزینه Save As را انتخاب و پروژه PCB را در مسیر دلخواه با همان نام قبلی که برای پروژه ترسیم شماتیک انتخاب کرده بودیم، ذخیره می‌کنیم.

کلیه موارد ذکر شده در شکل‌های ۱-۴۵ تا ۱-۵۲ برای نمونه‌های مختلف تمرین کنید تا تسلط کامل در ارتباط با این منوها داشته باشید.

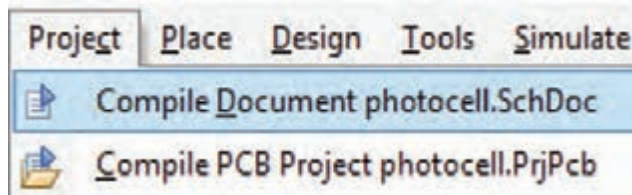
در صورتی که صندلی شما بلندتر یا کوتاه‌تر از حد استاندارد باشد، چه عوارضی را برای اعضاء بدن شما ایجاد می‌کند؟ بررسی کنید و نتایج را به کارگاه ارائه دهید.

پس از این مرحله به محیط شماتیک برمی‌گردیم و با انجام دادن مراحل زیر قطعات نقشه شماتیک را به صفحه PCB انتقال می‌دهیم.

✓ به منوی Project بروید و از مسیر نشان داده شده در شکل ۱-۵۳ یک‌بار گزینه اول و در ادامه گزینه دوم را انتخاب کنید تا پروژه کامپایل (تجمیع - همگردان) شود.



شکل ۱-۵۲



شکل ۱-۵۳

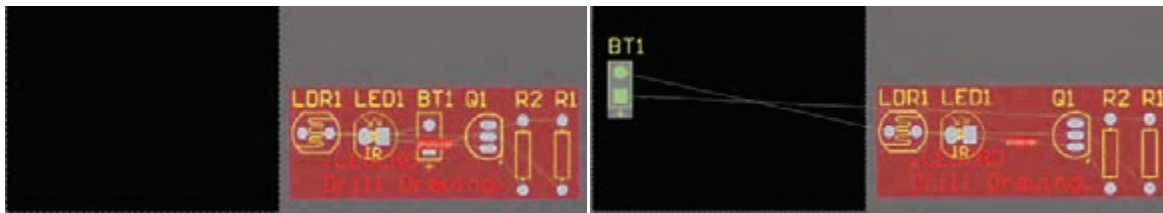
فعالیت

نکات ایمنی



در صورتی که در کامپایل کردن برنامه با مشکلی مواجه شدید به مراجع مربوط و به کتاب‌های همراه هرنجو مراجعه کنید.

✓ از مسیر Design گزینه Update PCB Document را انتخاب می‌کنیم تا قطعات با توجه به فایل کامپایل شده از محیط شماتیک به محیط PCB منتقل شوند. در این مرحله با قرار دادن اشاره‌گر ماوس بر روی قطعات (شکل ۱-۵۴) و روش کشیدن و انداختن (Drag and Drop) قطعات را مبتنی بر استانداردهای طراحی که در درس طراحی مدار چاپی پایه دهم بیان شده بودند در محل‌های مناسب جاگذاری می‌کنیم، شکل ۱-۵۵.



شکل ۱-۵۵

شکل ۱-۵۴

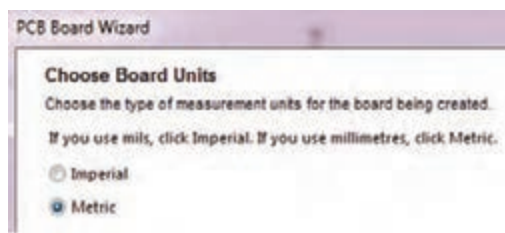
الگوی پرسش

۱- با توجه به محتوای مندرج در کتاب، مسیر ایجاد یک سند شماتیک برای ترسیم نقشه فنی را به ترتیب اجرای کار بنویسید.

۲- سیستم اندازه‌گذاری در نرم‌افزار التیوم‌دیزاینر به صورت ($\frac{1}{1000}$ اینچ) و صورت می‌گیرد.

۳- در کدام پنجره حداقل ضخامت خطوط ارتباطی مسی را می‌توان تنظیم نمود؟

- ۱- Choose Board Layer
- ۲- Choose Via Style
- ۳- Choose Default Track and via sizes
- ۴- Choose Board Details



شکل ۱-۵۶

۴- با انتخاب گزینه حداقل فاصله

مجاز بین دو خط ارتباطی (Track) را تعیین می‌کنیم.

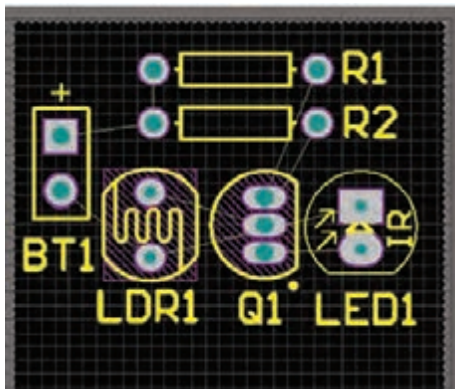
۵- در پنجره شکل ۱-۵۶ چه تنظیماتی انجام می‌شود؟ شرح دهید.

۹-۱- عملیات جای‌گذاری قطعات بر روی فیبر مدار چاپی

قرار دادن صحیح قطعات در جاهای مناسب در عملیات مسیریابی (Route) بسیار مؤثر است و اگر قطعات در جای مناسب قرار نگیرند ممکن است مسیریابی به درستی انجام نشده و عملیات ناقص به پایان برسد.

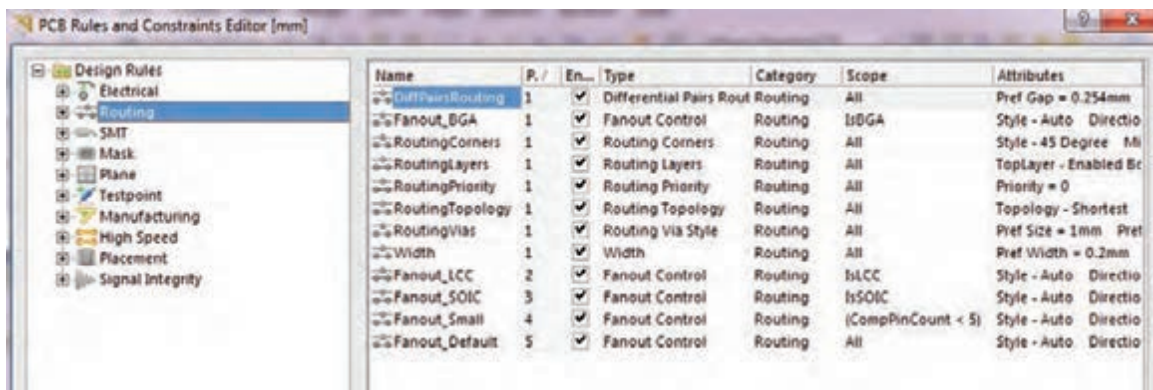


اگر در هنگام کشیدن و انداختن قطعات به روی فیبر خام نیاز به چرخاندن قطعه مورد نظر داشتیم کافی است دکمه خط فاصله صفحه کلید (Space Bar) را هم‌زمان با عملیات کشیدن قطعه فشار دهیم. بدین ترتیب قطعه می‌چرخد.



شکل ۱-۵۷

پس از اینکه قطعات را در محل خود قرار دادیم فیبر به صوت شکل ۱-۵۷ در می‌آید. در مرحله بعدی باید قوانین مسیریابی (Routing Rules) را تعیین کنیم تا بتوانیم عملیات مسیریابی را به درستی انجام دهیم. برای این کار ابتدا از منوی Design (شکل ۱-۵۳) گزینه Ruls را انتخاب می‌کنیم تا پنجره PCB Ruls and Constraints Editor ظاهر شود، شکل ۱-۵۸.



شکل ۱-۵۸

در این پنجره گزینه‌های گوناگونی وجود دارد.

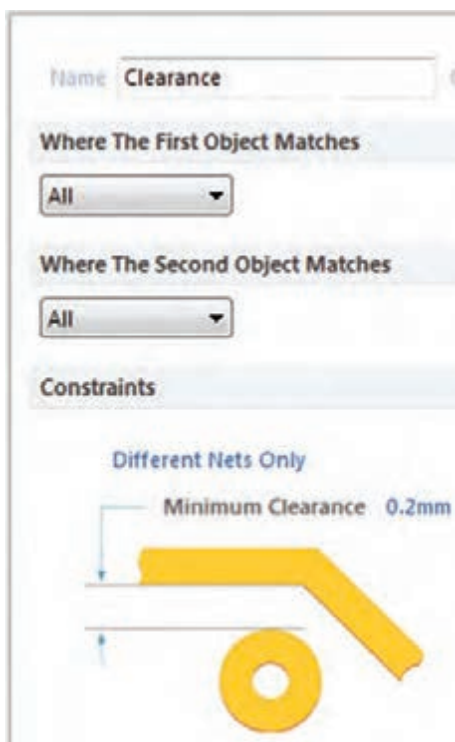
با انتخاب هر گزینه منوی درختی به صورت زیرمجموعه گزینه اصلی باز می‌شود. که هر کدام از این منوها قوانین و تنظیمات خاصی را به شرح زیر ارائه می‌کنند:

✓ اگر بر روی گزینه Electrical کلیک کنیم پنجره زیر منوی درختی شکل ۱-۵۹ ظاهر می‌شود. در این زیر منو قوانینی در ارتباط با فاصله (Clearance) بین خطوط ارتباطی (Tracks) و سوراخ‌های مدار (pads)، رفتار نرم‌افزار در مقابله با اتصال کوتاه مدار (Short - Circuit)، خطوط مسیریابی نشده (Un - Routed Net)، پایه‌های متصل نشده (Un - Connected Pin)، و پوشش مسی محافظ فیبر (Modified Polygon) وجود دارد که قابل تنظیم است.

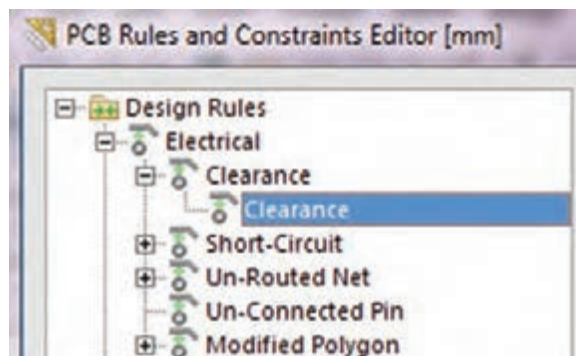
✓ مهم‌ترین گزینه مورد نظر در این زیر منو گزینه Clearance است که با انتخاب آن می‌توان فاصله بین ترک‌ها و پدها را تعیین نمود.

یودمان اول: کار با نرم افزار طراحی مدار چاپی

در قسمت Constraints (محدودیت‌ها)، شکل ۱-۶۰، عدد نشان داده شده مقابل گزینه Minimum Clearance حداقل فاصله بین خطوط رابط (ترک‌ها) و پدها، خطوط رابط و نوشته‌های مسی (Text)، خطوط رابط و سوراخ‌ها (Hole) را نشان می‌دهد که تصویر این فواصل در جدول انتهای همین پنجره نمایش داده می‌شود.



شکل ۱-۶۰



شکل ۱-۵۹

برای مثال عدد پیش فرض $0/3$ میلی‌متر است. اگر همین عدد انتخاب شود و در هنگام مسیریابی لازم باشد بین ترک و یک سوراخ روی فیبر به مقداری کمتر از این عدد انتخاب شده تغییر کند نرم‌افزار به صورت هوشمندانه به کاربر اطلاع می‌دهد.

اگر تیک عبارت Ignore Pad to Pad clearance within a footprint را بزنییم می‌توانیم از قطعاتی که فاصله پایه‌های آنها کمتر از $0/3$ میلی‌متر است نیز استفاده کنیم در غیراین صورت سیستم پیغام خطا خواهد داد. سایر تنظیمات این صفحه را به صورت پیش فرض انتخاب می‌کنیم و پس از آن دکمه Apply را می‌زنیم تا تغییرات ثبت شود.

اگر دکمه OK را بزنییم پنجره قوانین بسته خواهد شد. پیشنهاد می‌کنیم این دکمه را پس از انجام تمامی قوانین طراحی فعال کنید.

نکته





شکل ۱-۶۱

یکی از مهم‌ترین تنظیمات طراحی تعیین حداقل و حداکثر ضخامت خطوط ارتباطی است. برای این کار از منوی درختی اصلی گزینه Routing را انتخاب کرده سپس گزینه Width را انتخاب می‌کنیم تا پنجره شکل ۱-۶۱ صفحه محدودیت‌ها (Constraints) باز شود. این پنجره گزینه‌های زیر را نشان می‌دهد:

- Min Width** حداقل ضخامت خطوط رابط را تعیین می‌کند.
- Preferred Width** ضخامت ترجیح داده شده توسط کاربر را تعیین می‌کند.
- Max Width** گزینه حداکثر ضخامت خطوط ارتباطی (ترک‌ها) را تعیین می‌کند.

در مدارهایی مانند منابع تغذیه که قرار است جریان بسیار زیادی از ترک‌ها (خطوط ارتباطی بین قطعات) عبور کند ضخامت حداکثر را عددی بزرگ در نظر می‌گیریم.

تنظیم روی فیبر خام را برای چند نمونه فیبر انجام دهید تا تسلط کامل کسب کنید.

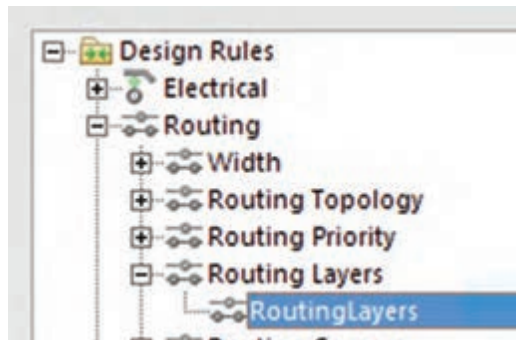
در صورتی که کاربر از این قوانین تبعیت نکند نرم‌افزار به صورت هوشمند پیام خطا خواهد داد و طرح به رنگ دیگری در خواهد آمد.

۱-۱۰- تنظیم لایه‌های برد مدار چاپی

در مرحله بعدی کار باید تنظیمات لایه‌های برد مدار چاپی را انجام دهیم. برای این کار طبق شکل ۱-۶۲ گزینه Routing (مسیریابی) را انتخاب می‌کنیم. سپس بر روی زیر منوی Routing Layers (لایه‌های مسیریابی) کلیک می‌کنیم تا پنجره شکل ۱-۶۳ ظاهر شود.



شکل ۱-۶۳



شکل ۱-۶۲

نکته



فعالیت



اگر در پنجره شکل ۱-۶۳ در قسمت Allow Routing فقط تیک مربوط به Bottom Layer را بزنیم عملیات مسیریابی و ترسیم خطوط ارتباطی (ترک کشی) فقط در لایه زیر انجام خواهد شد. اگر هر دو تیک مربوط به Bottom Layer و Top Layer را بزنیم عملیات مسیریابی و ترسیم خطوط ارتباطی در هر دو لایه بالا و پایین فیبر مدار چاپی انجام خواهد شد. از این حالت معمولاً در طراحی مدارهای پیچیده استفاده می‌شود. پس از انجام تنظیمات مورد نظر گزینه Apply را انتخاب می‌کنیم تا تنظیمات ذخیره شود. در مرحله بعدی با انتخاب گزینه Routing Via Style و زیر منوی Routing Vias می‌توانیم محدودیت‌های مربوط به سوراخ‌های روی فیبر مدار چاپی را تعیین کنیم، شکل ۱-۶۴.



شکل ۱-۶۴

Via Diameter با این گزینه می‌توان حداکثر قطر سوراخ‌ها، حداقل قطر سوراخ‌ها و قطر ترجیح داده شده برای سوراخ‌های روی فیبر را تعیین کرد.

Via Hole Size با این گزینه حداقل قطر، حداکثر قطر، و قطر ترجیح داده شده برای سوراخ داخلی (Via)ها تعیین می‌شود. Via به سوراخ‌هایی گفته می‌شود که روی فیبر ایجاد می‌شود و قادر

است لایه بالای فیبر مدار چاپی را به لایه پایین فیبر ارتباط دهد. در فناوری ساخت فیبرهای دو لایه به وسیله این سوراخ‌ها (via) و قرار دادن لایه متالیزه (استوانه فلزی) داخل آنها عملیات ارتباط بین لایه بالا و پایین انجام می‌شود. این عمل در کارخانه‌های تولید فیبر مدار چاپی انجام می‌گیرد. پس از انجام تنظیمات ذکر شده، تنظیمات را ذخیره می‌کنیم و از منوی مربوطه خارج می‌شویم.

تنظیم لایه‌های برد و ابعاد خطوط ارتباطی و قطر خارجی سوراخ و قطر پد سوراخ را تمرین کنید، تا در کاربرد این منوها و گزینه‌های مربوط به آن تسلط لازم را کسب کنید.

فعالیت عملی



۱-۱۱- طراحی پدها و مسیرها روی فیبر خام مدار چاپی در نرم افزار

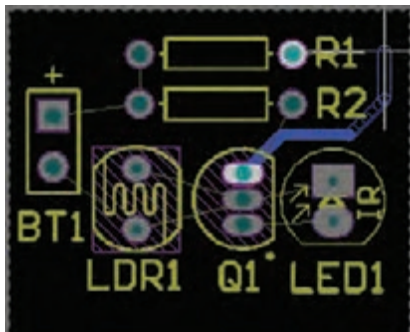
پس از تعیین تنظیمات مربوط به مسیریابی نوبت اجرای مسیریابی روی فیبر خام می‌رسد. این عمل به دو صورت امکان پذیر است.

الف) مسیریابی دستی (ب) مسیریابی خودکار

الف) مسیریابی دستی: در این روش طراح به وسیله ابزار Interactively Route Connection که در نوار ابزار موجود است (شکل ۱-۶۵) می‌توان مسیرهای مورد نظر را از مبدأ به مقصد متصل نمود. برای این کار کافی است بر روی ابزار کلیک کنیم. با این کار اشاره گر ماوس به صورت علامت به علاوه (+) در می‌آید. حالا می‌توانیم با قرار دادن آن روی مبدأ، مسیر مناسب را پیدا کنیم و به مقصد متصل نماییم. پس از رسیدن به مقصد یک بار کلیک



شکل ۱-۶۵

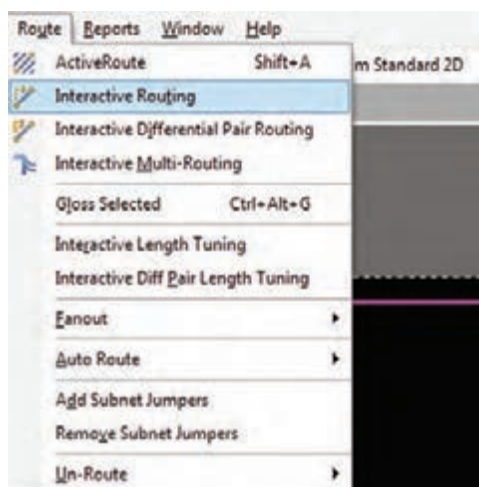


شکل ۱-۶۶

چپ می‌کنیم تا ابزار آماده مسیریابی بعدی شود. به این ترتیب می‌توانیم کار مسیریابی به صورت دستی را به پایان برسانیم. پس از اتمام مسیریابی می‌توانیم اصلاحات لازم مانند تغییر ضخامت خطوط ارتباطی و تغییر زاویه خطوط را انجام دهیم. شکل ۱-۶۶

ب) مسیریابی خودکار: در این روش تمام عملیات مسیریابی به صورت خودکار توسط نرم‌افزار صورت می‌گیرد. برای انجام این کار کافی است از منوی Route گزینه Auto Route و بعد از آن عبارت All را انتخاب کنید. (شکل ۱-۶۷)

پس از آن پنجره مربوط به گزارش راهبردی (استراتژی) Situs Routing Strategies مسیریابی ظاهر می‌شود. در این



شکل ۱-۶۷

پنجره اطلاعات کامل مربوط به تنظیم‌های تعیین شده برای مسیریابی، در اختیار طراح قرار می‌گیرد که با کلیک بر روی هر کدام از آنها می‌تواند آنها را مشاهده و یا ویرایش کند. در پایان کلید Route All را می‌زنیم تا عملیات مسیریابی خودکار آغاز شود.

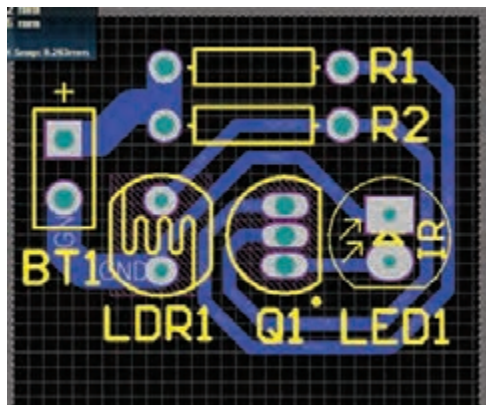
پس از اینکه عملیات مسیریابی خودکار شروع شد باید چند لحظه صبر کنیم تا عملیات به پایان برسد. در فرایند مسیریابی پیام‌هایی به صورت مرحله به مرحله، پیشرفت کار را به کاربر گزارش می‌دهد. چنانچه تمام مسیرها به درستی به مقصد مورد نظر متصل شده باشند پنجره شکل ۱-۶۸ نمایش داده خواهد شد. این مدت زمان بستگی به سرعت پردازنده مرکزی رایانه CPU و سرعت پردازنده گرافیکی

رایانه GPU و حافظه رم (RAM) رایانه شما دارد. هم‌زمان با انجام عملیات مسیریابی گزارش لحظه به لحظه‌ای از روند پیشرفت کار به کاربر ارائه می‌شود. اگر مسیریابی به طور کامل انجام شود پیام خط آخر به درستی ظاهر می‌شود، که درستی فرایند را تأیید می‌کند. در خط آخر شکل ۱-۶۸ پیام مسیریابی به صورت مسیریابی بدون هیچ اتصال انجام نشده‌ای به صورت ۱۰۰٪ کامل به پایان رسیده است ظاهر می‌شود. در قسمت Time زمان و در قسمت Date تاریخ انجام پروژه ثبت شده است. شکل ۱-۶۸

Class	Document	Source	Message	Time	Date	No.
Situs Event	photocell.PcbDoc	Situs	Completed Layer Patterns in 0 Seconds	3:29:42 PM	3/16/2017	9
Situs Event	photocell.PcbDoc	Situs	Starting Main	3:29:42 PM	3/16/2017	10
Routing ...	photocell.PcbDoc	Situs	Calculating Board Density	3:29:42 PM	3/16/2017	11
Situs Event	photocell.PcbDoc	Situs	Completed Main in 0 Seconds	3:29:42 PM	3/16/2017	12
Situs Event	photocell.PcbDoc	Situs	Starting Completion	3:29:42 PM	3/16/2017	13
Situs Event	photocell.PcbDoc	Situs	Completed Completion in 0 Seconds	3:29:42 PM	3/16/2017	14
Situs Event	photocell.PcbDoc	Situs	Starting Straighten	3:29:42 PM	3/16/2017	15
Situs Event	photocell.PcbDoc	Situs	Completed Straighten in 0 Seconds	3:29:42 PM	3/16/2017	16
Routing ...	photocell.PcbDoc	Situs	8 of 8 connections routed (100.00%) in 0 Seconds	3:29:42 PM	3/16/2017	17
Situs Event	photocell.PcbDoc	Situs	Routing finished with 0 contention(s). Failed to complete 0 connection(s) in 0 Seconds	3:29:42 PM	3/16/2017	18

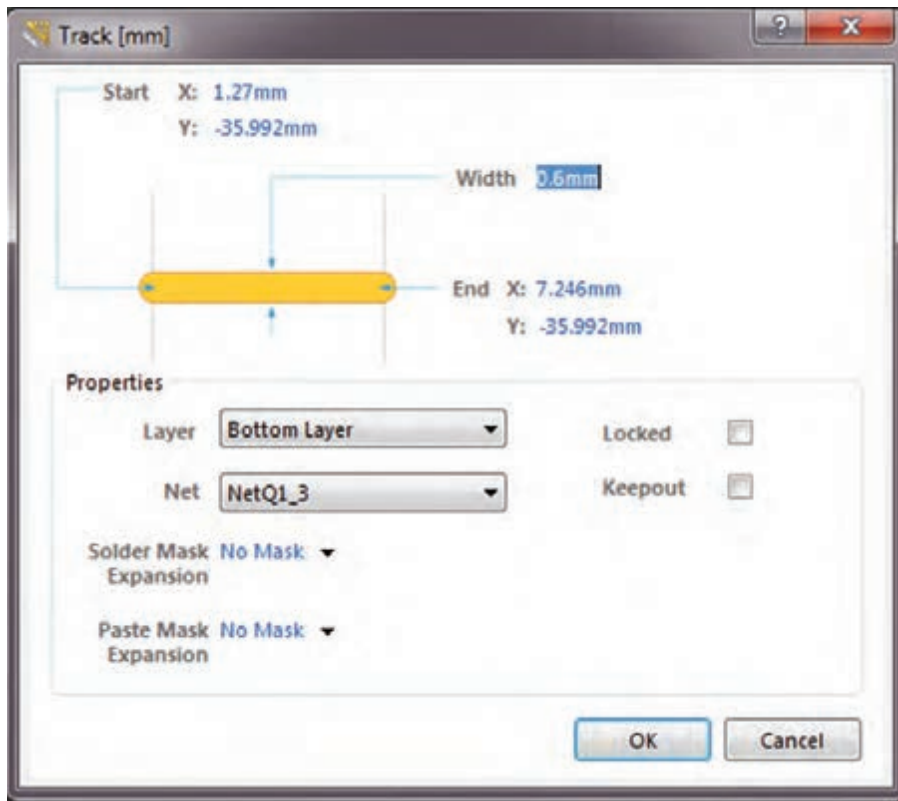
شکل ۱-۶۸

یودمان اول: کار با نرم افزار طراحی مدار چاپی



شکل ۱-۶۹

در شکل ۱-۶۹ پروژه فتوسل تکمیل شده را مشاهده می‌کنید. در اجرای این پروژه ما از مسیریابی خودکار استفاده کردیم. همان‌طور که مشاهده می‌کنید ضخامت خطوط تغذیه با سایر خطوط مدار یکسان نیست. برای اینکه بتوانیم ضخامت خطوط مورد نظر را تغییر دهیم کافیست بر روی خط مورد نظر دابل کلیک کرده و سپس در پنجره Track [mm] در قسمت Width ضخامت مورد نظرم را وارد کنیم. شکل ۱-۷۰



شکل ۱-۷۰

مراحل اجرای مسیریابی را تمرین کنید. برای تسلط بیشتر نقشه‌های تمرینی دیگری را نیز اجرا نمایید.

فعالیت عملی

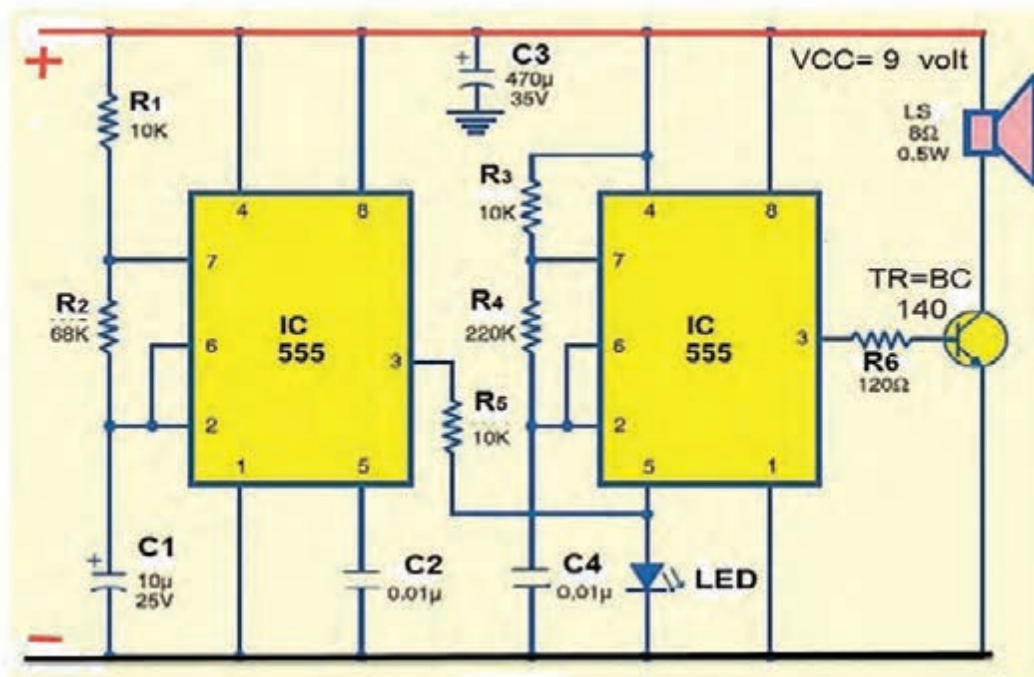


کار عملی جامع: نقشه پروژه فتوسل یا نقشه مشابه دیگری را از ابتدا تا انتها به صورت نقشه فنی و نقشه PCB در نرم‌افزار آلتیوم به اجرا در آورید و فایل نهایی را ذخیره کنید.

نمونه آزمون عملی نرم‌افزاری پایان واحد یادگیری (۱)

کار با نرم‌افزار تجاری طراحی مدار چاپی

- ۱- نرم‌افزار آلتیوم دیزاینر را فعال کنید.
- ۲- سندی برای پروژه و شماتیک ترسیم نقشه با نام مناسب ایجاد کنید.
- ۳- نقشه شماتیک شکل ۱-۷۱ را در محیط نرم‌افزار رسم کنید.
- ۴- در ابعاد $100 \text{ mm} \times 80 \text{ mm}$ طرح مدار چاپی نقشه را ترسیم کنید.
- ۵- طرح را در فایل مربوطه ذخیره کنید.
- ۶- نتیجه را برای ارزشیابی به مربی خود ارائه دهید.



شکل ۱-۷۱

ارزشیابی شایستگی کار با نرم افزار تجاری طراحی مدار چاپی

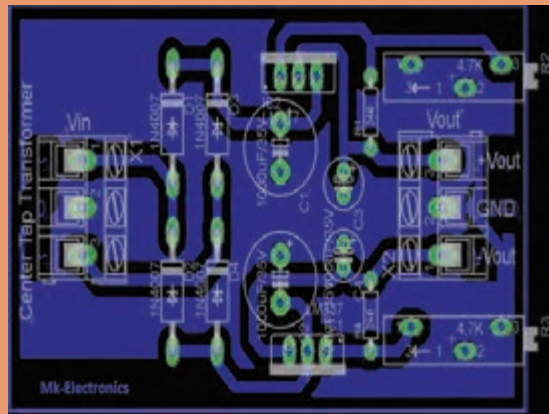
<p>شرح کار:</p> <p>۱- تحلیل نقشه انتخابی ۲- بررسی راه های دریافت نرم افزار ۳- انتخاب نرم افزار مناسب و بررسی قابلیت های آن ۴- نصب نرم افزار ۵- راه اندازی نرم افزار</p> <p>۶- بررسی قطعات نقشه و ابعاد ظاهری آنها ۷- بررسی قطعات موجود در منوهای نرم افزار و انطباق آن با نقشه ۸- مطالعه دقیق قوانین حاکم بر ترسیم نقشه استاندارد ۹- طراحی و ترسیم نقشه مدار چاپی پروژه با نرم افزار</p>			
<p>استاندارد عملکرد: طراحی مدار چاپی نقشه الکترونیکی با نرم افزار تجاری بر اساس قوانین و استانداردهای تعریف شده</p> <p>شاخص ها: ۱- انتخاب نرم افزار مناسب از بین نرم افزارهای تخصصی (۲۰ دقیقه) ۲- نصب و راه اندازی نرم افزار به طور دقیق و کامل (۲۰ دقیقه) ۳- طراحی و ترسیم دقیق و صحیح نقشه مدار چاپی به کمک نرم افزار (۳۰ دقیقه)</p>			
<p>شرایط انجام کار و ابزار و تجهیزات: شرایط: نور مناسب برای انجام کارهای دقیق - ابعاد حداقل ۶ مترمربع - دمای طبیعی (۲۷C° - ۱۸C°) و میز کار استاندارد برای قراردادن رایانه با ابعاد ۸۸ cm * ۸۰ cm * ۱۸۰ cm - فرد با لباس کار - وجود امکانات اتصال به شبکه اینترنت - نرم افزارهای خاص (پروتل، دی ایکس پی، آلتیوم دیزاینر) - انجام کار در حال نشسته</p> <p>ابزار و تجهیزات: رایانه - نقشه مدار الکترونیکی - لوازم التحریر</p>			
معیار شایستگی:			
ردیف	مرحله کار	حداقل نمره قبولی از ۳	نمره هنرجو
۱	معرفی نرم افزارهای مرتبط	۱	
۲	انتخاب نرم افزار مناسب	۱	
۳	فهرست قطعات و ابزار مورد نیاز با توجه به نقشه	۲	
۴	نصب و راه اندازی نرم افزار و کار با آن	۲	
۵	طراحی یک نمونه مدار چاپی (تمرینی)	۲	
	شایستگی های غیر فنی، ایمنی، بهداشت، توجهات زیست محیطی و نگرش:	۲	
	۱- رعایت نکات ایمنی دستگاهها ۲- دقت و تمرکز در اجرای کار ۳- شایستگی تفکر و یادگیری مادام العمر ۴- اخلاق حرفه ای		
	میانگین نمرات		*
* حداقل میانگین نمرات هنرجو برای قبولی و کسب شایستگی، ۲ می باشد.			





پودمان ۲

طراحی مدار چاپی با نرم افزار پیشرفته



امروزه در اکثر مدارهای الکترونیکی از آی سی ها استفاده می شود. قبل از اختراع این قطعات پر کاربرد و مفید، تمام مدارهای الکترونیکی از ترکیب قطعات گوناگون و مجزا از هم تشکیل شده بودند. استفاده از قطعات مجزا سبب افزایش حجم مدار و پیچیدگی های بسیار زیاد در ساخت و فرایند عیب یابی می شود. در مدارهای جدید که مبتنی بر کاربرد آی سی های کم حجم هستند، پیچیدگی مدارها به مقدار قابل توجهی کاهش یافته و عیب یابی آنها را ساده کرده است. برخی آی سی های پُر کاربرد مصرف عمومی دارند. از این رو برای یک تعمیرکار ماهر شناخت مشخصات فنی و چگونگی کار با این آی سی ها امری ضروری بوده و باید مورد توجه قرار گیرد.

واحد یادگیری ۲

شایستگی طراحی پروژه کاربردی با آی سی آنالوگ

آیا تا به حال فکر کرده‌اید:

- چه تفاوت‌هایی بین سیگنال‌های آنالوگ و دیجیتال وجود دارد؟
 - سیگنال‌های الکتریکی صوت و تصویر انسان از نوع آنالوگ است یا دیجیتال؟
 - آی سی‌ها از نظر کلی به چند دسته تقسیم‌بندی می‌شوند؟
 - آی سی‌های تقویت‌کننده صوت (مانند آی سی TDA۲۰۰۳) از نوع آنالوگ است یا دیجیتال؟
 - آی سی مورد استفاده در منابع تغذیه مانند آی سی ۷۸۰۵ در رده کدام نوع آی سی‌ها قرار دارند؟
 - آیا در یک بسته‌بندی می‌تواند ترکیبی از آی سی‌های آنالوگ و دیجیتال وجود داشته باشد؟
- سیگنال آنالوگ به سیگنالی گفته می‌شود که در آن تغییرات به صورت پیوسته و مداوم است. سیگنال الکتریکی حاصل از صوت انسان یک نوع سیگنال آنالوگ است. گروه دیگری از سیگنال‌ها به صورت پله‌ای و مرحله‌ای تغییر می‌کنند. در این نوع سیگنال‌ها، دامنه و لتاژ بین دو مقدار حداقل و حداکثر و به صورت گسسته تغییر می‌کند. سیستم‌هایی که با این نوع سیگنال‌ها کار می‌کنند سیستم‌های دیجیتالی نام دارند. آی سی‌ها نیز به دو دسته آنالوگ و دیجیتال تقسیم‌بندی می‌شوند. ممکن است در یک تراشه هر دو نوع آی سی آنالوگ و دیجیتال وجود داشته باشد. در یک آی سی دیجیتال در ابعاد چند میلی‌متر مربع هزاران تا میلیون‌ها دروازه منطقی خاص جای می‌گیرد. اندازه کوچک این مدارها سبب بالا رفتن سرعت عملیات، کم شدن توان مصرفی و کاهش هزینه تولید می‌شود. آی سی‌های آنالوگ مانند تایمرها، تقویت‌کننده‌های عملیاتی و تقویت‌کننده‌های صوتی، با داشتن ساختاری یک پارچه (ماژولار-modular) و طراحی حرفه‌ای، سبب کاهش حجم مدارهای آنالوگ، تلفات کم و عیب‌یابی آسان مدارها می‌شوند. در این واحد یادگیری چند نمونه آی سی آنالوگ و کاربرد آنها شرح داده می‌شود. پس از اتمام آموزش فراگیرنده باید بتواند عملکرد مدار ترکیبی با چند آی سی آنالوگ را تشریح کند. همچنین باید قادر باشد مدار چاپی انواع مدارهای کاربردی با آی سی آنالوگ را با نرم‌افزار پیشرفته طراحی کند. در تمام مراحل انجام کار، باید فراگیرنده نکات ایمنی، بهداشتی و توجه به مهارت‌های غیرفنی مانند کار گروهی، به‌کارگیری فناوری‌های نوین، توجه به محیط‌زیست، رعایت نظم و ترتیب و سایر مهارت‌های غیرفنی را رعایت کند و در خلال کار به‌اجرا در آورد.

استاندارد عملکرد

طراحی مدار چاپی پروژه کاربردی با آی سی آنالوگ به وسیله نرم‌افزار با رعایت استاندارد

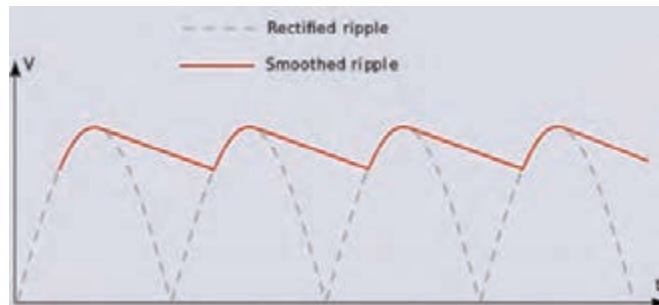
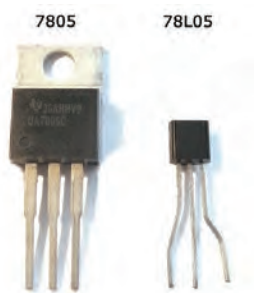
و قوانین مربوطه

۲-۱- مواد، ابزار و تجهیزات مورد نیاز

ابزار عمومی برق یا الکترونیک - لوازم التحریر - منبع تغذیه - مولتی متر - رایانه - نرم‌افزار پیشرفته طراحی مدار چاپی
مشخصات فنی تجهیزات و تعداد آن در سند برنامه درسی آمده است.

۲-۲- معرفی چند نمونه از آی‌سی‌های آنالوگ

در اکثر سیستم‌های الکترونیکی آنالوگ و دیجیتال توان الکتریکی مورد نیاز، به وسیله منابع تغذیه تنظیم شده (تثبیت شده)، تأمین می‌شود. در منابع تغذیه DC، ابتدا ولتاژ AC برق شهر را یکسو و سپس صاف می‌کنند. ولتاژ خروجی صافی ممکن است دارای ضربان (ریپل - Ripple) باشد. در شکل ۱-۲ ریپل شکل موج یکسو شده را مشاهده می‌کنید. از طرف دیگر دامنه ولتاژ سینوسی برق شهر نیز کاملاً ثابت نبوده و با نوساناتی در حدود ۱۰ تا ۲۰ درصد، باعث تغییر ولتاژ خروجی صافی می‌شود. اکثر سیستم‌های الکترونیکی تحمل



شکل ۲-۲- دو نوع بسته‌بندی TO۹۲ و TO۲۲۰

شکل ۲-۱- ریپل (Ripple)

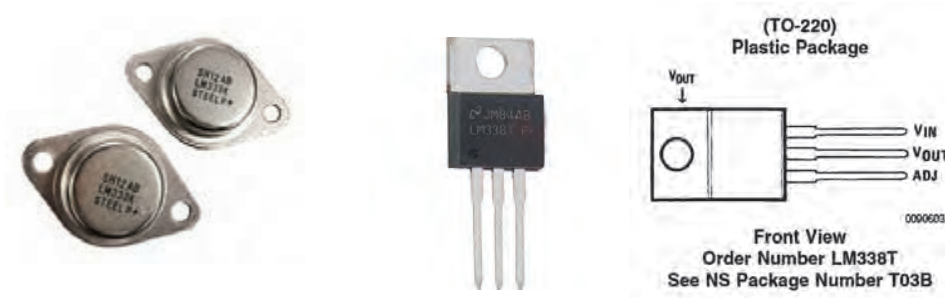
تغییرات ولتاژ بیش از ۱ درصد را ندارند. برای حذف تغییرات ولتاژ، از مدارهای تنظیم‌کننده ولتاژ (Voltage Regulator) استفاده می‌شود. رگولاتور ولتاژ وسیله‌ای است که ولتاژ را تثبیت می‌کند. آی‌سی‌های رگولاتور در انواع بسته‌بندی‌ها ساخته می‌شوند. این آی‌سی‌ها به دلیل قیمت مناسب، سادگی عملکرد، حفاظت در برابر اتصال کوتاه، ضریب تثبیت ولتاژ مناسب و اطمینان در عملکرد به فراوانی مورد استفاده قرار می‌گیرند. همچنین دارای حجم کم هستند و در دو گروه با ولتاژ خروجی مثبت و منفی ساخته می‌شوند. این آی‌سی‌ها به صورت رگولاتورهای با ولتاژ غیر قابل تغییر (ولتاژ ثابت) و آی‌سی‌های رگولاتور با ولتاژ خروجی متغیر (قابل تنظیم) تولید می‌شوند. شکل ۲-۲ یک نمونه آی‌سی رگولاتور با شماره فنی ۷۸۰۵ را در دو نوع بسته‌بندی نشان می‌دهد. با دو نوع از این آی‌سی‌ها که خروجی مثبت و منفی دارند و با شماره‌های فنی ۷۸ XX و ۷۹ XX تولید می‌شوند، در پایه دهم آشنا شده‌اید.

با مراجعه به برگه اطلاعات (data sheet) با همکاری گروه خود در مورد حداکثر ولتاژ ورودی، حداکثر جریان خروجی و درصد خطای ولتاژ خروجی آی‌سی‌های سری ۷۸ XX و ۷۹ XX بحث کرده و نتیجه را جمع‌بندی کنید.

کار گروهی



یکی از مشهورترین آی‌سی‌های آنالوگ، آی‌سی رگولاتور ولتاژ متغیر با شماره LM338 است. این آی‌سی قادر است ولتاژ مثبت در محدوده $+1/2$ تا $+32$ ولت با حداکثر جریان ۵ آمپر را در خروجی خود تولید کند. این آی‌سی‌ها سه پایه هستند و در بسته‌بندی TO220 با بدنه پلاستیکی و آی‌سی با بدنه فلزی در بسته‌بندی TO3 به بازار عرضه می‌شوند. در شکل‌های ۲-۳ و ۲-۴ این دو مدل آی‌سی را مشاهده می‌کنید. در بسته‌بندی TO3، بدنه آی‌سی پایه خروجی است که از طریق پیچ و مهره به مدار و گرماگیر متصل می‌شود. بسته‌بندی نوع TO220 هم به گرماگیر نیاز دارد.



شکل ۲-۳- آی‌سی رگولاتور TO220 با بسته‌بندی سرامیکی شکل ۲-۴- آی‌سی رگولاتور TO3 با بسته‌بندی فلزی

به دلیل تلفات حرارتی زیاد ایجاد شده، این آی‌سی‌ها حتماً باید بر روی هیت سینک (گرماگیر) آلومینیومی نصب شوند تا تبادل حرارتی لازم با محیط به‌طور کامل صورت گیرد.

فیلم آموزشی چگونگی نصب آی‌سی‌های رگولاتور بر روی هیت سینک آلومینیومی را ببینید.

باجست‌وجو در اینترنت، انواع هیت سینک و چگونگی نصب صحیح آن را بیابید و نتیجه را به کارگاه ارائه دهید.

با استفاده از منابع قابل دسترس مانند کتاب‌ها و اینترنت، درباره موارد زیر تحقیق کنید و نتیجه تحقیق را به کلاس ارائه دهید.

❑ مقاومت حرارتی چه مفهومی دارد و چه نقشی را در انتقال حرارت به گرماگیر ایفا می‌کند؟ نتیجه این تحقیق را به‌صورت کنفرانس ارائه دهید.

❑ درباره انواع خمیر سیلیکون و چگونگی تاثیر گذاری آن بر بهبود انتقال حرارت مقاله‌ای ارائه کنید.

❑ چند نمونه خمیر سیلیکون در بازار وجود دارد؟ تصویر آنها را در فلش مموری خود ذخیره کنید و در کارگاه برای سایر دوستان خود نمایش دهید.

❑ چند نمونه هیت سینک در بازار وجود دارد و هر کدام در چه مدارهایی استفاده می‌شوند؟

❑ درباره آی‌سی رگولاتورهای نصب سطحی و انواع بسته‌بندی‌های آن تحقیق کرده و تصاویر آنها را ذخیره کنید و به کارگاه ارائه دهید.

کار گروهی



فیلم



جست و جو



پژوهش





با جست‌وجو در اینترنت، ترکیب خمیر سیلیکون را بیابید و یک نمونه از آن را بسازید و نتیجه را در کارگاه به سایر دوستان خود آموزش دهید.

۲-۳- استخراج اطلاعات مهم از برگه اطلاعات (دیتا شیت - datasheet)

یکی از توانایی‌هایی که هر فرد مرتبط با حرفه الکترونیک باید داشته باشد، استخراج اطلاعات قطعات الکترونیکی از روی برگه اطلاعات (دیتاشیت) است. تقریباً همه شرکت‌های تولیدکننده قطعات الکترونیکی در جهان، برگه اطلاعات فنی محصول خود را منتشر می‌کنند. در برگه‌های اطلاعات، مشخصات فنی قطعه الکترونیکی مانند مشخصات الکتریکی، دمای کارکرد، ترتیب پایه‌ها، شکل ظاهری و مدارهای کاربردی پیشنهادی ارائه می‌شود. در شکل ۲-۵ یک نمونه برگه اطلاعات نشان داده شده است.

LM138/LM338
5-Amp Adjustable Regulators

General Description

The LM138 series of adjustable 3-terminal positive voltage regulators is capable of supplying in excess of 5A over a 1.2V to 32V output range. They are exceptionally easy to use and require only 2 resistors to set the output voltage. Careful circuit design has resulted in outstanding load and line regulation—comparable to many commercial power supplies. The LM138 family is supplied in a standard 3-lead transistor package.

A unique feature of the LM138 family is time-dependent current limiting. The current limit circuitry allows peak currents of up to 12A to be drawn from the regulator for short periods of time. This allows the LM138 to be used with heavy transient loads and speeds start-up under full-load conditions. Under sustained loading conditions, the current limit decreases to a safe value protecting the regulator. Also included on the chip are thermal overload protection and safe area protection for the power transistor. Overload protection remains functional even if the adjustment pin is accidentally disconnected.

Normally, no capacitors are needed unless the device is situated more than 6 inches from the input filter capacitors in which case an input bypass is needed. An output capacitor can be added to improve transient response, while bypassing the adjustment pin will increase the regulator's ripple rejection.

Besides replacing fixed regulators or discrete designs, the LM138 is useful in a wide variety of other applications. Since the regulator is "floating" and sees only the input-to-output differential voltage, supplies of several hundred volts can be regulated as long as the maximum input to output differential is not exceeded, i.e., do not short-circuit output to ground. The part numbers in the LM138 series which have a K suffix are packaged in a standard Steel TO-3 package, while those with a T suffix are packaged in a TO-220 plastic package. The LM138 is rated for $-55^{\circ}\text{C} \leq T_J \leq +150^{\circ}\text{C}$, and the LM338 is rated for $0^{\circ}\text{C} \leq T_J \leq +125^{\circ}\text{C}$.

Features

- Guaranteed 7A peak output current
- Guaranteed 5A output current
- Adjustable output down to 1.2V
- Guaranteed thermal regulation
- Current limit constant with temperature
- P⁺ Product Enhancement tested
- Output is short-circuit protected

Applications

- Adjustable power supplies
- Constant current regulators
- Battery chargers

شکل ۲-۵- صفحه اول دیتاشیت

شرح عمومی: General Description

همان طور که در شکل ۲-۵ مشاهده می‌کنید، در این قسمت نام قطعه الکترونیکی و توصیف عمومی آن بیان شده است. در این قسمت اطلاعاتی از قبیل تعداد پایه‌ها، ولتاژ خروجی، جریان خروجی، عملکرد کلی و محدوده دمای کار قطعه مورد نظر بیان شده است.

فیلم



فیلم چگونگی و روش ترجمه برگه‌های اطلاعات (Data sheet) را ببینید. سعی کنید با تلفظ صحیح کلمات انگلیسی آشنا شوید.

ترجمه کنید

محتوای شکل ۵-۲ را به صورت گروهی و با روش بارش فکری ترجمه کنید و کلیه لغات آن را بیاموزید.

پس از ترجمه قسمت شرح عمومی (General description) آی سی LM۱۳۸/LM۳۳۸، اطلاعات مهم و کاربردی آن را یادداشت کنید.

..... ■

..... ■

..... ■

..... ■

..... ■

..... ■

Features

در این قسمت مشخصات مهم قطعه به صورت خلاصه آورده شده است. پس از ترجمه مشخصات (Features) آی سی LM۱۳۸/LM۳۳۸، اطلاعات مهم آن را یادداشت کنید.

..... ■ ■
..... ■ ■
..... ■ ■
..... ■ ■
..... ■ ■

Applications

در این قسمت کاربردهای تخصصی قطعه الکترونیکی مورد نظر بیان شده است. پس از ترجمه کاربرد (Application) آی سی LM۱۳۸/LM۳۳۸، اطلاعات مهم آن را یادداشت کنید.

..... ■ ■
..... ■ ■
..... ■ ■

فعالیت عملی



یک نمونه آی سی را در اختیار بگیرید و با مراجعه به رسانه‌های مختلف، برگه اطلاعات آن را بیابید و قسمت مربوط به General Description و Features و Applications آن را ترجمه کنید.

نقشه اتصال پایه‌ها Connection Diagram

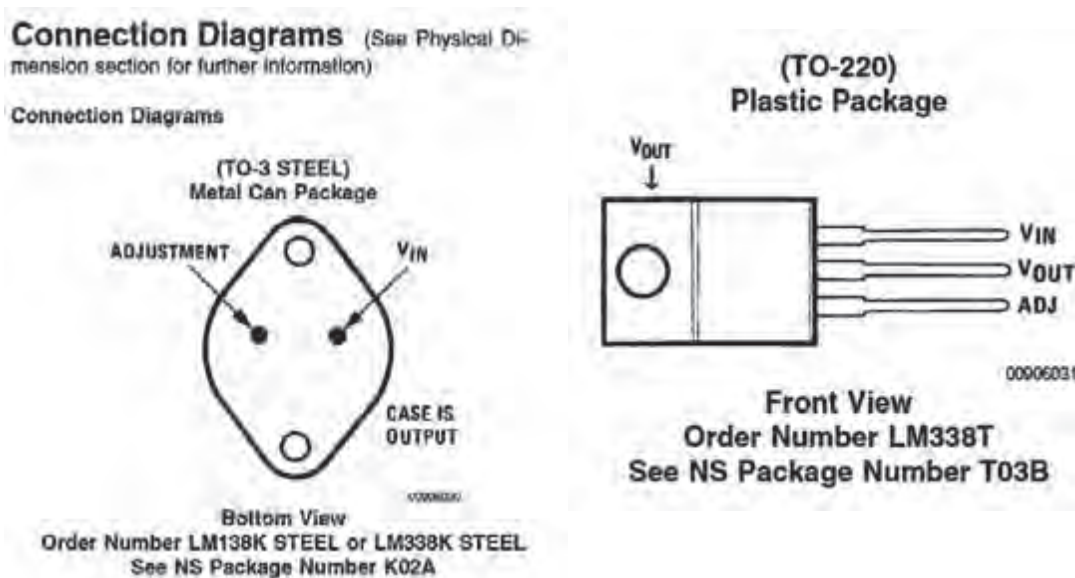
یکی از قسمت‌هایی که در دیتاشیت اهمیت ویژه‌ای دارد، نقشه اتصال پایه‌ها (Connection Diagram) یا

Pinout، قطعه است. این بخش یک نمای کلی از نام پایه‌ها، ترتیب پایه‌ها و عملکرد هر پایه را نشان می‌دهد. به عبارت دیگر در این قسمت شکل ظاهری قطعه (پکیج - بسته‌بندی) نشان داده می‌شود. در بسته‌بندی آی‌سی، جای پایه‌ها را به‌طور دقیق مشخص می‌کنند. در شکل ۲-۶ دو نوع بسته‌بندی TO_{220} و TO_{3} که مربوط به آی‌سی رگولاتور LM338 است را مشاهده می‌کنید. با توجه به برگه اطلاعات آی‌سی نوع TO_{220} دارای پایه‌هایی به شرح زیر است.

☑ **پایه تنظیم (ADJ):** پایه یک این نوع آی‌سی ADJ نام دارد که مخفف کلمه Adjustment (تنظیم) است. هنگام اتصال به مدار این پایه را به یک مقاومت متغیر و یک مقاومت ثابت متصل می‌کنیم تا بتوانیم ولتاژ خروجی آی‌سی را روی مقدار دلخواه تنظیم کنیم.

☑ **خروجی (V_{OUT}):** پایه دوم V_{OUT} نام دارد. ولتاژ خروجی آی‌سی رگولاتور از این پایه گرفته می‌شود.

☑ **ورودی (V_{IN}):** پایه سوم V_{IN} نام دارد که ولتاژ ورودی آی‌سی به آن متصل می‌شود.



شکل ۲-۶- ترتیب پایه‌های بسته‌بندی TO_{3} و TO_{220}

یکی از نکات مهم در هنگام قرار دادن آی‌سی‌ها در مدار، دانستن شماره و ترتیب پایه‌های آن است. زیرا در صورت اشتباه قراردادن پایه‌ها در مدار، آی‌سی آسیب می‌بیند.

نکته



☑ برگه اطلاعات یک نمونه آی‌سی دیگر را بیابید و اتصال پایه‌های آن را مشخص کنید. نتیجه را به کارگاه ارائه دهید.

☑ یک نمونه آی‌سی از طرف مربیان کارگاه در اختیار شما قرار می‌گیرد، مشخصات فنی این آی‌سی را با استفاده از برگه اطلاعات آن استخراج کنید و به کارگاه ارائه دهید.

فعالیت عملی



سایر اطلاعات مهم آی سی

☐ تلفات توان - Power Dissipation میزان توانی است که IC هنگام کار به صورت حرارت تلف می کند.

☐ درجه حرارت قابل تحمل پایه ها Lead Temperature Metal Package

درجه حرارت قابل تحمل برای آی سی ها، حداکثر حرارت قابل تحمل پایه ها در هنگام لحیم کاری است. این نوع آی سی با بسته بندی فلزی می تواند ۳۰۰ درجه سانتی گراد را به مدت ۱۰ ثانیه و با بسته بندی پلاستیکی ۲۶۰ درجه سانتی گراد را به مدت ۴ ثانیه تحمل کند و آسیب نبیند.

☐ ولتاژ تفاضلی ورودی و خروجی Input/Output Voltage Differential: حداکثر تفاضل بین ولتاژ

ورودی و خروجی آی سی بین ۴۰ ولت و ۰/۳- ولت قرار دارد.

☐ درجه حرارت نگهداری در انبار Storage Temperature

درجه حرارت مجاز برای نگهداری در انبار برابر ۱۵۰+ تا ۶۵- درجه سانتی گراد است.

☐ درجه حرارت کار Operating Temperature Range

دمای کار این آی سی در محدوده $125^{\circ}\text{C} \leq T_J \leq 0^{\circ}\text{C}$ قرار دارد.

مشخصات الکتریکی (Electrical Characteristics)

یکی دیگر از قسمت های مهم برگه اطلاعات، مشخصات الکتریکی قطعه است. در این قسمت اطلاعاتی مانند ولتاژ مبنا، درصد رگولاسیون، جریان پایه تنظیم کننده، حداقل جریان مصرف کننده و مقاومت حرارتی آی سی درج می شود.

جدول ۱-۲ را بررسی کرده و در مورد هر یک از بندهای آن خلاصه ای در حد یک سطر بنویسید و نتیجه را به کارگاه ارائه دهید.

کار گروهی



جدول ۱-۲- مشخصات الکتریکی

Symbol	Parameter	Conditions	LM138			Units
			Min	Typ	Max	
V_{REF}	Reference Voltage	$3V \leq (V_{IN} - V_{OUT}) \leq 35V$ $10\text{ mA} \leq I_{OUT} \leq 5A, P \leq 50W$	1.19	1.24	1.29	V
V_{RILIM}	Line Regulation	$3V \leq (V_{IN} - V_{OUT}) \leq 35V$ (Note 3)		0.005	0.01	%/V
V_{RLDAD}	Load Regulation	$10\text{ mA} \leq I_{OUT} \leq 5A$ (Note 3)		0.02	0.04	%/V
	Thermal Regulation	20 ms Pulse		0.1	0.3	%
I_{ADJ}	Adjustment Pin Current			0.3	0.6	%
ΔI_{ADJ}	Adjustment Pin Current Change	$10\text{ mA} \leq I_{OUT} \leq 5A$ $3V \leq (V_{IN} - V_{OUT}) \leq 35V$		0.002	0.01	%/W
ΔV_{RCT}	Temperature Stability	$T_{MIN} \leq T_J \leq T_{MAX}$		45	100	μA
$I_{L(OAD)(Min)}$	Minimum Load Current	$V_{IN} - V_{OUT} = 35V$		0.2	5	μA
I_{CL}	Current Limit	$V_{IN} - V_{OUT} \leq 10V$ DC 0.5 ms Peak	5	9		A
		$V_{IN} - V_{OUT} = 30V$	7	12		A
V_n	RMS Output Noise, % of V_{OUT}	$10\text{ Hz} \leq f \leq 10\text{ kHz}$		1	1	A
$\frac{\Delta V_B}{\Delta V_{IN}}$	Ripple Rejection Ratio	$V_{OUT} = 10V, f = 120\text{ Hz}, C_{ADJ} = 0\text{ }\mu F$ $V_{OUT} = 10V, f = 120\text{ Hz}, C_{ADJ} = 10\text{ }\mu F$		0.003		%
	Long-Term Stability	$T_J = 125^{\circ}\text{C}, 1000\text{ hrs}$		80	75	dB
$R_{\theta C}$	Thermal Resistance, Junction to Case	K Package		0.3	1	%
$R_{\theta A}$	Thermal Resistance, Junction to Ambient (No Heat Sink)	K Package		35		$^{\circ}\text{C/W}$

Electrical Characteristics

الگوی پرشی

با توجه به جدول ۲-۱ به سؤالات زیر پاسخ دهید.

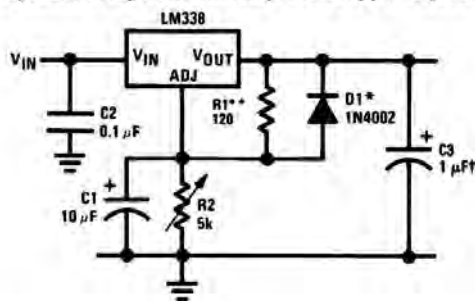
- ۱- ولتاژ مبنای آی‌سی در حالت کار طبیعی (متعارف - Typ) چند ولت است؟
- ۲- ماکزیمم جریان عبوری از پایه تنظیم (Adjustment) آی‌سی چند میکرو آمپر است؟
- ۳- مقاومت حرارتی محل پیوند بدنه چند درجه سانتی‌گراد بر وات است؟
- ۴- با توجه به جدول ۲-۱ مفاهیم Line Regulation و Thermal Resistance و Ripple Rejection Ratio را بنویسید.

۴-۲- برخی کاربردهای متداول آی‌سی (Typical Application)

معمولاً در صفحاتی از برگه‌اطلاعات نقشه فنی نمونه‌هایی از مدارهای کاربردی ترسیم می‌شود. در شکل‌های

۲-۷ تا ۲-۹ سه نمونه مدار کاربردی با آی‌سی LM338 را ملاحظه می‌کنید. در ادامه به تشریح چگونگی عملکرد این مدارها با زبان ساده می‌پردازیم.

Adjustable Regulator with Improved Ripple Rejection



رگولاتور ولتاژ قابل تنظیم

در شکل ۲-۷ یک مدار تثبیت‌کننده ولتاژ با حذف ضربان را مشاهده می‌کنید. در این مدار خازن‌ها نقش صافی حذف‌کننده ریبیل دارند. مقاومت‌های R_1 و R_2 مقدار ولتاژ خروجی را کنترل می‌کنند.

شکل ۲-۷- مدار تثبیت‌کننده ولتاژ با حذف‌کننده ریبیل ولتاژ

دیود D_1 نقش حفاظتی در برابر تخلیه خازن C_1 را بر عهده دارد. ولتاژ خروجی مدار از رابطه زیر قابل محاسبه است. I_{ADJ} جریان عبوری از پایه تنظیم آی‌سی است. $1/25$ ولت، ولتاژ ثابت دو سر مقاومت R_1 است.

$$V_{OUT} = 1/25V \left(1 + \frac{R_2}{R_1} \right) + I_{ADJ}R_2$$

فعالیت در ساعات غیر درسی: با توجه به آموخته‌های خود و مراجعه به اسناد معتبر، روش به دست آوردن رابطه V_{OUT} را بیابید.

مدار کنترل‌کننده نور لامپ ۱۲ ولتی

در شکل ۲-۸ فتوترانزیستور به جای مقاومت متغیر در مدار قرار گرفته است و نقش مقاومت متغیر کنترل‌شونده با نور را بازی می‌کند. در حقیقت آی‌سی رگولاتور در این مدار نقش کنترل‌کننده توان لامپ (دیمر) را برعهده دارد. در صورت موجود نبودن فتوترانزیستور، می‌توانید از یک مقاومت تابع نور (LDR) استفاده کنید. در خروجی مدار یک لامپ ۱۲ ولتی قرار گرفته است.

فکر کنید و به سؤالات زیر پاسخ دهید:

- هنگامی که هوا تاریک است مقدار مقاومت کلکتور امیتر ترانزیستور در وضعیت خیلی کم خیلی زیاد

قرار دارد؟ دلیل آن را شرح دهید.

☑ با توجه به رابطه ولتاژ خروجی در شرایط هوای تاریک ولتاژ خروجی در بیشترین ☐ کمترین ☐ مقدار خود قرار دارد.

☑ نور لامپ در شرایط هوای تاریک در بیشترین ☐ کمترین ☐ مقدار خود قرار دارد.

☑ در شرایطی که هوا روشن است مقاومت کلکتور امیتر ترانزیستور در بیشترین ☐ یا کمترین ☐ مقدار خود قرار دارد.

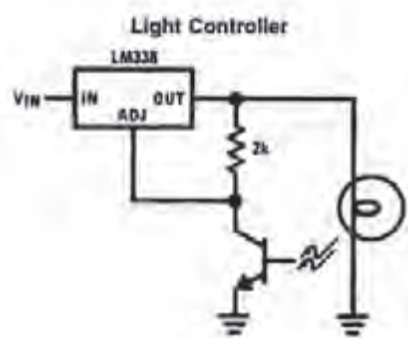
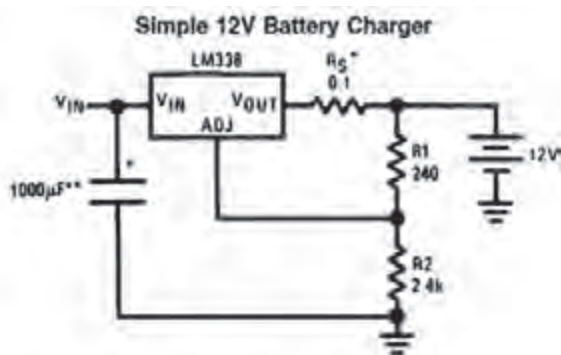
☑ ولتاژ خروجی و نور لامپ با مقدار نور محیط چه رابطه‌ای دارد؟ با ذکر دلیل شرح دهید.

مدار شارژ کننده باتری ۱۲ ولتی با آی سی LM۳۳۸

از آی سی LM۳۳۸ می‌توان در مدار شارژر باتری استفاده کرد. در مدار شکل ۲-۹ مقاومت RS مقدار جریان باتری را در هنگام شارژ کنترل می‌کند.

با توجه به آموخته‌های خود و مراجعه به رسانه‌های مختلف چگونگی عملکرد مدار شکل ۲-۹ را بیابید و در قالب یک گزارش به کارگاه ارائه دهید.

فعالیت



شکل ۲-۹- مدار شارژر باتری ۱۲ ولتی با آی سی LM۳۳۸

شکل ۲-۸- مدار کنترل کننده نور لامپ ۱۲ ولتی

با مراجعه به دیتاشیت یا سایر منابع، سه نمونه مدار دیگر که می‌توان با این آی‌سی‌ها طراحی کرد را بیابید سپس آن را با نرم‌افزار شبیه‌ساز مولتی‌سیم (یا هر نرم‌افزار مناسب دیگر) ببندید و عملکرد هر یک را مشاهده کنید و نتیجه را به کارگاه گزارش دهید.

کار گروهی



ایمنی



شکل ۲-۱۰- دستبند الکترواستاتیک

هنگام کار با آی‌سی‌ها، چه نکاتی را باید رعایت کنیم تا آی‌سی‌ها از نظر ظاهری و مدار داخلی آسیب نبینند؟ چرا هنگام کار با برخی آی‌سی‌ها، حتماً باید دستبند مخصوص حفاظت در مقابل بارهای الکترواستاتیک مانند شکل ۲-۱۰ داشته باشیم؟

فیلم مدارهای کاربردی انواع آی‌سی‌های رگولاتور را ببینید.

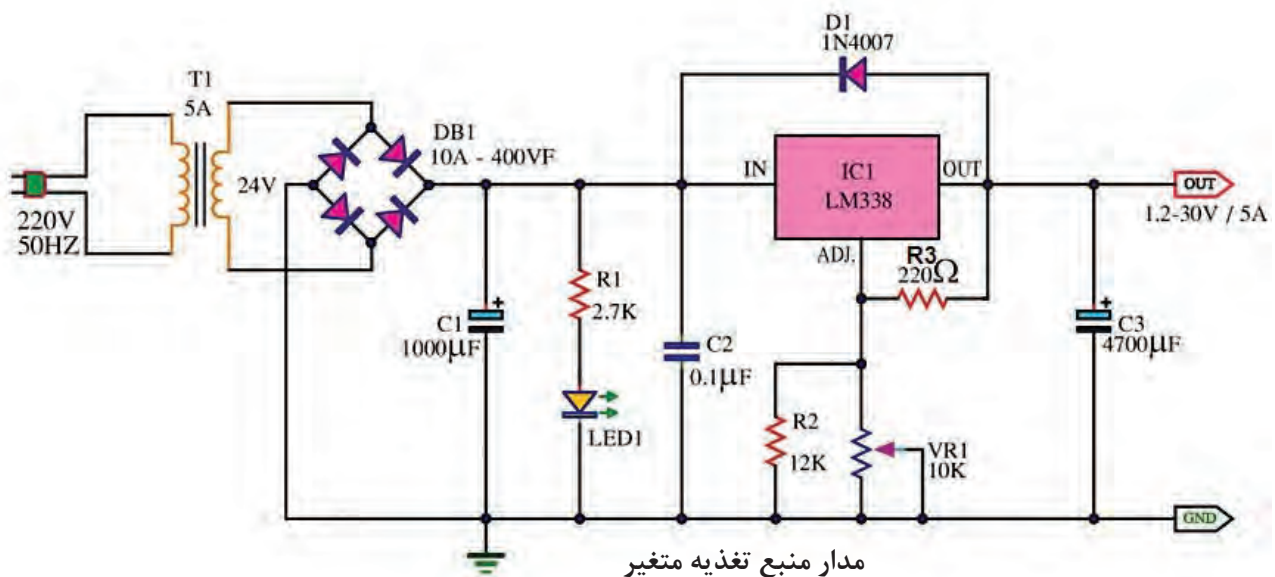
فیلم



۵-۲-۱ اجرای طرح مدار چاپی پروژه منبع تغذیه متغیر

نقشه مدار:

در شکل ۲-۱۱ یک مدار منبع تغذیه متغیر با استفاده از آی‌سی رگولاتور LM338 را مشاهده می‌کنید. این مدار قادر است در خروجی خود ولتاژ مثبتی در محدوده $1/2 +$ ولت تا $30 +$ ولت ایجاد کند. حداکثر جریان خروجی این آی‌سی می‌تواند تا ۵ آمپر باشد. این مدار از نظر کاربُردی قابل تولید بوده و در صورت نیاز می‌توانید آن را تولید نمایید و یک منبع تغذیه مناسب برای کارهای خود داشته باشید.



شکل ۲-۱۱- مدار عملی منبع تغذیه با ولتاژ متغیر با آی‌سی LM338

با توجه به شکل ۲-۱۱ نام قطعات، مشخصات فنی و کاربرد آنها را در جدول ۲-۲ بنویسید.

فعالیت



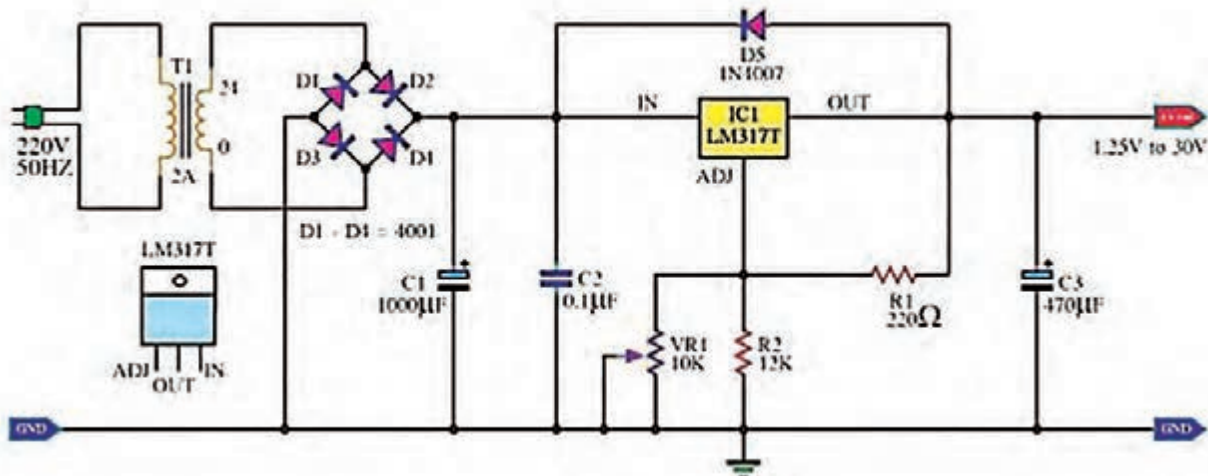
جدول ۲-۲- مشخصات قطعات

ردیف	شماره فنی قطعه	نام قطعه	مشخصات فنی	کاربرد
۱	T ₁			
۲	C ₁			
۳	R ₁			
۴	LED			
۵	C ₂			
۶	IC ₁			
۷	D ₁			
۸	R ₃			
۹	R ₂			
۱۰	VR ₁			
۱۱	C ₃			

چگونگی عملکرد مدار منبع تغذیه متغیر:

در مدار شکل ۱۱-۲، ابتدا ولتاژ ۲۲۰ ولت متناوب برق شهر به وسیله ترانسفورماتور کاهنده ولتاژ (T₁) به ۲۴ ولت کاهش می‌یابد. سپس به وسیله پل دیود DB₁ به صورت تمام موج یکسو می‌شود. DB₁ یک پل دیود ۱۰ آمپری ۴۰۰ ولتی است که به راحتی در بازار یافت می‌شود. خازن C₁ خازن الکتrolیتی است و نقش صافی و حذف ریپل‌های موج یکسو شده را بر عهده دارد. در اینجا ظرفیت خازن را ۱۰۰۰ میکروفاراد در نظر گرفته‌ایم، زیرا هر قدر ظرفیت خازن صافی بزرگ‌تر باشد شکل موج صاف‌تری به آی‌سی رگولاتور می‌رسد. دیود D₁ با شماره فنی 1N4007 برای حفاظت آی‌سی در برابر تخلیه خازن C₃ در نظر گرفته شده است. در حالت عادی و هنگامی که ولتاژ در ورودی آی‌سی وجود دارد، دیود در حالت قطع قرار می‌گیرد. هنگامی که ولتاژ ورودی قطع می‌شود دیود هدایت کرده و خازن C₃ از مسیر لامپ سیگنال دشارژ می‌شود. به این ترتیب از آسیب رساندن به آی‌سی رگولاتور جلوگیری می‌کند. در صورتی که آی‌سی LM338 در دسترس نبود می‌توانید با کمی تغییر از آی‌سی LM317 استفاده کنید و مدار شکل ۱۲-۲ را بسازید.

بودمان دوم: طراحی مدار چاپی با نرم‌افزار پیشرفته



شکل ۱۲-۲ منبع تغذیه کاربردی با ولتاژ متغیر و با آی سی LM317

در شکل‌های ۲-۱۳ و ۲-۱۴ نمونه «منبع تغذیه» ساخته شده با آی سی LM338 را مشاهده می‌کنید.



شکل ۲-۱۳ پنل منبع تغذیه ساخته شده با LM338
شکل ۲-۱۴ مدار داخلی و قطعات منبع تغذیه ساخته شده با LM338

با مقایسه دو آی سی LM338 و LM317 تفاوت‌های این دو آی سی رگولاتور را از روی دیتاشیت بیابید و به عنوان تحقیق در کارگاه ارائه کنید.

تحقیق

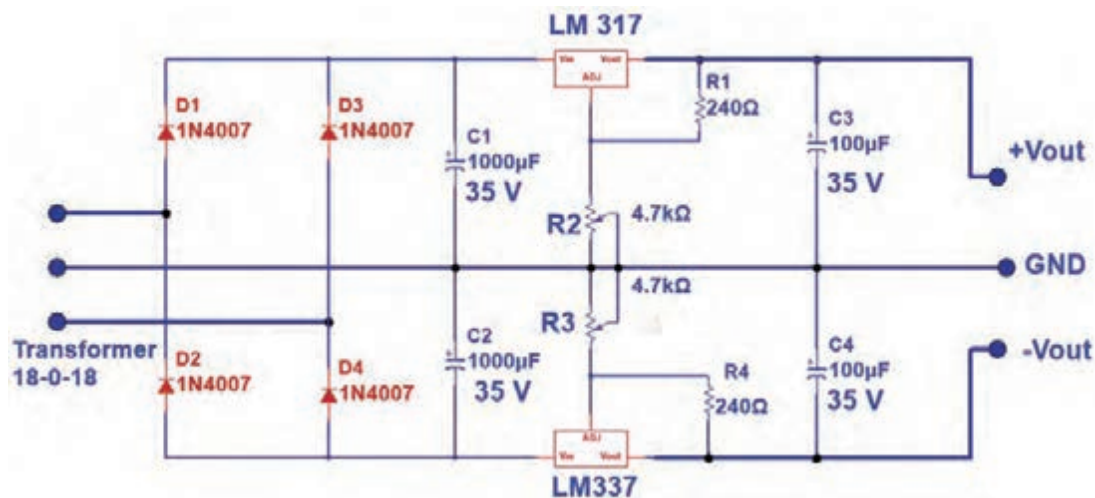


۲-۶ پروژه منبع تغذیه متقارن با ولتاژ خروجی قابل تنظیم

نقشه مدار:

منبع تغذیه متقارن به منبع تغذیه‌ای گفته می‌شود که قادر است در خروجی خود دو نوع ولتاژ مساوی منفی و مثبت را به صورت هم‌زمان تولید کند. این منابع کاربرد زیادی در مدارهای کاربردی با تقویت‌کننده‌های

عملیاتی دارند. با استفاده از دو نوع آی سی LM337 و LM317 می توانیم یک منبع تغذیه متقارن با حداکثر جریان خروجی 1/5 آمپر بسازیم. در شکل ۲-۱۵ نقشه فنی مدار این نوع منبع تغذیه را مشاهده می کنید.



شکل ۲-۱۵- منبع تغذیه با ولتاژ متقارن مثبت و منفی

با توجه به شکل ۲-۱۵ نام قطعات، مشخصات فنی و کاربرد آنها را در جدول ۲-۳ بنویسید.

فعالیت



جدول ۲-۳- مشخصات قطعات

ردیف	شماره فنی قطعه	نام قطعه	مشخصات فنی	کاربرد
۱	T _۱			
۲	D _۴ -D _۳ -D _۲ -D _۱			
۳	C _۴ -C _۳ -C _۲ -C _۱			
۴	LM317			
۵	LM337			
۶	R _۱			
۷	R _۲			
۸	R _۳			

بودمان دوم: طراحی مدار چاپی با نرم‌افزار پیشرفته

چگونگی عملکرد منبع تغذیه دوبل:

ولتاژ ورودی توسط ترانسفورماتور دوبل نشان داده شده در شکل ۱۶-۲ به دو ولتاژ ۱۸ ولت با اختلاف فاز 180° تبدیل می‌شود. این ولتاژها از طریق ترمینال ورودی به دیودهای یکسوساز پل می‌رسند. تنها تفاوت این مدار با مدارهای قبلی در این است که سر وسط ترانسفورماتور را به عنوان زمین مدار در نظر می‌گیریم.

آی‌سی‌های رگولاتور منفی با شماره فنی LM337 از نظر ظاهری دقیقاً مشابه LM338 است اما ترتیب پایه‌های ۲ و ۳ آنها با یکدیگر تفاوت دارد. شکل ۱۷-۲ ترتیب پایه‌های این آی‌سی را نشان می‌دهد.

نکته



شکل ۱۶-۲- شکل ترانسفورماتور کاهنده 220° به ۱۸ ولت دوبل شکل ۱۷-۲- ترتیب پایه‌های آی‌سی رگولاتور LM337

کار با نرم‌افزار طراحی مدار چاپی

کار عملی ۱



هدف: آماده‌سازی طرح مدار چاپی منبع تغذیه متقارن با نرم‌افزار آلتیوم دیزاینر

قبل از شروع به کار فیلم آموزشی طراحی مدار چاپی منابع تغذیه با نرم‌افزار آلتیوم دیزاینر را به صورت مرحله به مرحله ببینید و مراحل کار را خوب به خاطر بسپارید، سپس طراحی مدار چاپی پروژه منبع تغذیه را آغاز کنید.

فیلم



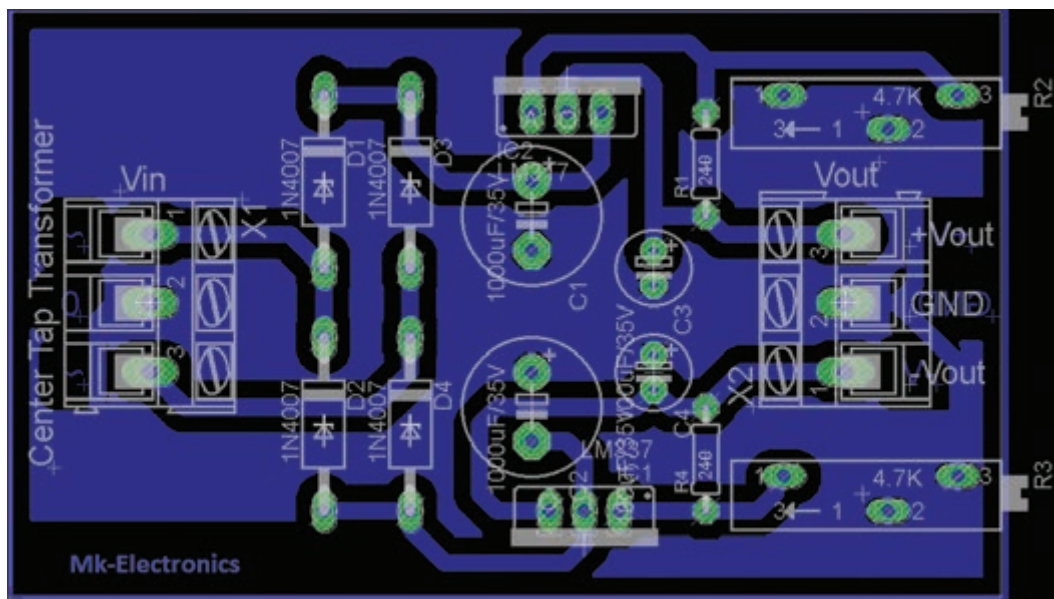
ابزار، مواد و تجهیزات مورد نیاز: لوازم‌التحریر - رایانه - نرم‌افزار مناسب

- ۱- مدار منبع تغذیه متقارن را با نرم‌افزار مولتی‌سیم یا هر نرم‌افزار مناسب دیگر شبیه‌سازی کنید.
- ۲- فایل نرم‌افزاری را با نام دلخواه و در محل مناسب ذخیره کنید.
- ۳- نرم‌افزار آلتیوم دیزاینر را فعال کنید.
- ۴- نقشه فنی (شماتیک) منبع تغذیه متقارن را در میز کار شماتیک نرم‌افزار آلتیوم دیزاینر ترسیم کنید.
- ۵- با استفاده از آموخته‌های خود طرح مدار چاپی نقشه را در ابعاد مناسب و با استفاده از نرم‌افزار آماده کنید.

۶- بعد از اتمام طراحی مدار چاپی، نقشه PCB را ذخیره کنید و از آن پرینت بگیرید.

۷- فایل نقشه PCB را با نام خود ذخیره کنید.

در شکل ۱۸-۲ نمونه فیبر طراحی شده منبع تغذیه را مشاهده می کنید. با توجه به روشی که انتخاب می کنید، ممکن است مدار شما از نظر اتصال ها و مسیر عبور نوارهای مدار چاپی متفاوت باشد.



شکل ۱۸-۲ PCB پروژه منبع تغذیه متقارن با ولتاژ خروجی قابل تنظیم

الگوی پرسشی

۱- با توجه به شکل ۷-۲ و فرمول محاسبه V_{out} ولتاژ دو سر R_1 ثابت و برابر است.

۲- در فرمول $V_{OUT} = 1/25V \left(1 + \frac{R_2}{R_1} \right) + I_{ADJ}R_2$ مقاومت های و ولتاژ خروجی را کنترل می کنند.

۳- اگر در فرمول V_O از جریان I_{ADJ} صرف نظر کنیم رابطه ولتاژ خروجی به صورت نوشته می شود. اگر مقدار R_2 زیاد شود، مقدار V_O می یابد.

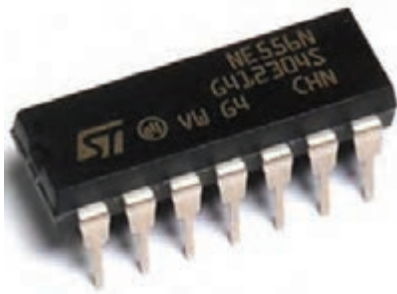
۴- در مورد شکل ۱۹-۲ و نکات ایمنی مرتبط شرح دهید.



شکل ۱۹-۲

۲-۷- آی‌سی زمان‌سنج NE555

تراشه زمان‌سنج ۵۵۵ به خاطر استفاده آسان و قیمت پایین آن در حد وسیعی در مدارهای الکترونیکی مورد استفاده قرار می‌گیرد. این آی‌سی در مدارهای اسیلاتور و تولید پالس به کار می‌رود. آی‌سی ۵۵۵ می‌تواند به‌عنوان تأخیردهنده زمانی در یک مدار زمان‌سنج و یا به‌عنوان یک مدار نوسانگر استفاده شود. در شکل ۲-۲۰ تصویر ظاهری آی‌سی NE555 را مشاهده می‌کنید. انواع دیگر این آی‌سی با شماره ۵۵۸، ۵۵۶ و ۵۵۹ نیز در بازار موجود است. معمولاً در این آی‌سی‌ها ۲ یا ۴ عدد آی‌سی ۵۵۵ قرار دارد و بسته‌بندی آن ۱۴ پایه یا ۱۶ پایه است. شکل ۲-۲۱ تصویر ظاهری آی‌سی ۵۵۶ را نشان می‌دهد.

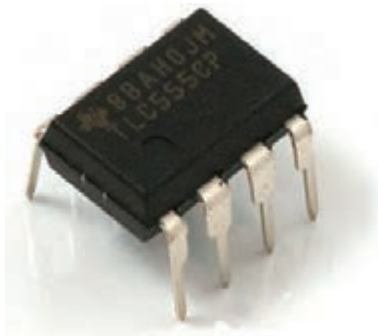


شکل ۲-۲۱- آی‌سی NE556



شکل ۲-۲۰- آی‌سی تایمر NE555

در شکل ۲-۲۲ یک نمونه آی‌سی ۵۵۸ را ملاحظه می‌کنید. قطعات NE555 از نوع تجاری با درجه حرارت عملکرد بین صفر درجه تا ۷۰ درجه سانتی‌گراد، و SE555 برای استفاده نظامی در دمای کاری بین ۵۵- تا ۱۲۵+ درجه سانتی‌گراد ساخته شده‌اند. این آی‌سی‌ها در بسته فلزی با قابلیت اطمینان بالا (بسته‌بندی نوع T) و بسته‌های ارزان پلاستیک اپوکسی (بسته‌بندی نوع V) تولید می‌شوند. بنابراین نام این آی‌سی‌ها به‌صورت NE555V، NE555T، SE555T و SE555T نوشته می‌شود. انواع دیگری از آی‌سی‌های ۵۵۵ با شماره‌های ۷۵۵۵ و TLC555 نیز ساخته شده‌اند که توان کمتری دارند، این قطعات در مقایسه با آی‌سی‌های ۵۵۵ قدیمی‌تری به منبع تغذیه وارد می‌کنند. شکل ۲-۲۳ یک نمونه آی‌سی TLC555 را نشان می‌دهد. نقشه بلوکی و ترتیب پایه‌ها و مشخصات پایه‌های آی‌سی ۵۵۵ در شکل ۲-۲۴ نشان داده شده است.



شکل ۲-۲۳- آی‌سی TLC555



شکل ۲-۲۲- دو آی‌سی NE558



با مراجعه به رسانه‌های مختلف در ارتباط با حروف اول انواع آی‌سی، نوع و جنس بدنه، حروف T و V و مشخصات فنی آی‌سی ۵۵۵ تحقیق کنید و نتیجه را به صورت یک گزارش جامع در قالب پاورپوینت به کلاس ارائه دهید.



با مراجعه به سایت‌های اینترنتی مرتبط، پویانمایی و فیلم‌های کوتاهی را درباره چگونگی عملکرد مدار مولد موج مربعی با آی‌سی ۵۵۵ بیابید و بر روی فلش مموری خود ذخیره کرده و به کارگاه ارائه دهید. نقشه بلوکی و ترتیب پایه‌ها و مشخصات پایه‌های آی‌سی ۵۵۵ در شکل ۲۴-۲ نشان داده شده است.

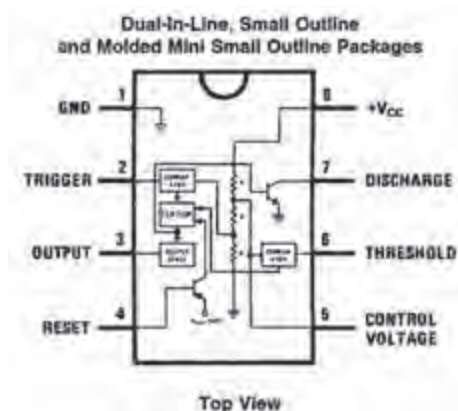
شرح عملکرد پایه‌های آی‌سی در کتاب همراه هنرجو آمده است.

برگه اطلاعات:

قسمتی از برگه اطلاعات آی‌سی LM555 در شکل ۲۵-۲ آمده است.

بارش فکری:

برگه اطلاعات IC تایمر ۵۵۵ را از طریق بارش فکری در کلاس ترجمه کنید و لغات آن را به طور دقیق بیاموزید.



شکل ۲۴-۲ پایه‌های آی‌سی



یکی از شایستگی‌های مرتبط با این بخش، ترجمه برگه‌های اطلاعات است لذا در ارزیابی پایانی، ترجمه برگه اطلاعات نیز مورد ارزیابی قرار می‌گیرد.

Semiconductor

LM555

Timer

General Description

The LM555 is a highly stable device for generating accurate time delays or oscillation. Additional terminals are provided for triggering or resetting if desired. In the time delay mode of operation, the time is precisely controlled by one external resistor and capacitor. For astable operation as an oscillator, the free running frequency and duty cycle are accurately controlled with two external resistors and one capacitor. The circuit may be triggered and reset on falling waveforms, and the output circuit can source or sink up to 200mA or drive TTL circuits.

Features

- Direct replacement for SE555/NE555
- Timing from microseconds through hours
- Operates in both astable and monostable modes
- Adjustable duty cycle
- Output can source or sink 200 mA
- Output and supply TTL compatible
- Temperature stability better than 0.005% per °C
- Normally on and normally off output
- Available in 8-pin MSOP package

Applications

- Precision timing
- Pulse generation
- Sequential timing
- Time delay generation
- Pulse width modulation
- Pulse position modulation
- Linear ramp generator

شکل ۲۵-۲ قسمتی از برگه اطلاعات آی‌سی ۵۵۵

بودمان دوم: طراحی مدار چاپی با نرم‌افزار پیشرفته

همان طور که در دیتا شیت شکل ۲-۲۵ ملاحظه می‌کنید مشخصات مهم این آی‌سی عبارت‌اند از: **مشخصات مهم Features:** در این قسمت مشخصات مهم قطعه به صورت خلاصه آورده شده است. پس از ترجمه بخش مشخصات (Features) آی‌سی LM555، اطلاعات مهم آن را یادداشت کنید.

.....	■	■
.....	■	■
.....	■	■
.....	■	■
.....	■	■

کاربرد Applications: در این قسمت کاربردهای تخصصی قطعه الکترونیکی مورد نظر بیان شده است. پس از ترجمه بخش کاربرد (Application) آی‌سی LM555 اطلاعات مهم آن را یادداشت کنید.

.....	■	■
.....	■	■
.....	■	■
.....	■	■
.....	■	■

مقادیر حداکثر مطلق Absolute Maximum Ratings: در شکل ۲-۲۶ مقادیر بیشینه (ماکزیمم) مطلق آی‌سی آورده شده است. این قسمت را به طور کامل ترجمه کنید و یاد بگیرید.

Absolute Maximum Ratings (Note 2)

If Military/Aerospace specified devices are required, please contact the National Semiconductor Sales Office/Distributors for availability and specifications.

Supply Voltage	+18V
Power Dissipation (Note 3)	
LM555CM, LM555CN	1180 mW
LM555CMM	613 mW
Operating Temperature Ranges	
LM555C	0°C to +70°C
Storage Temperature Range	-65°C to +150°C

Soldering Information

Dual-In-Line Package	
Soldering (10 Seconds)	260°C
Small Outline Packages (SOIC and MSOP)	
Vapor Phase (60 Seconds)	215°C
Infrared (15 Seconds)	220°C
See AN-450 "Surface Mounting Methods and Their Effect on Product Reliability" for other methods of soldering surface mount devices.	

Electrical Characteristics (Notes 1, 2)

(T_A = 25°C, V_{OC} = +5V to +15V, unless otherwise specified)

شکل ۲-۲۶- مقادیر حداکثر مطلق آی‌سی NE555

با توجه به شکل ۲-۲۶ مقادیر ماکزیمم مطلق، ولتاژ تغذیه، محدوده درجه حرارت کار، درجه حرارت ذخیره‌سازی آی‌سی ۵۵۵ را استخراج کرده و در برگه‌ای به صورت فارسی بنویسید تا بتوانید در پروژه‌های کاربردی خود از آنها استفاده کنید.

فعالیت



همان طور که در شکل ۲-۲۶ مشاهده می‌کنید این آی‌سی با ولتاژ حداکثر +۱۸ ولت کار می‌کند. تلفات حرارتی آن حداقل ۶۱۳ میلی‌وات و حداکثر ۱۱۸۰ میلی‌وات است که به مدل آی‌سی بستگی دارد. محدوده

دمای کاری آی سی بین صفر تا $+70$ درجه سانتی گراد است. این آی سی را می توان در دمای بین -65 درجه سانتی گراد تا $+150$ درجه سانتی گراد در انبار نگهداری کرد.
مشخصات الکتریکی Electrical Characteristics: در جدول ۲-۴ مشخصات الکتریکی آی سی ۵۵۵ را مشاهده می کنید.

جدول ۲-۴- مشخصات الکتریکی دقیق آی سی ۵۵۵

Electrical Characteristics (Notes 1, 2)					
$(T_A = 25^\circ\text{C}, V_{CC} = \pm 5\text{V to } +15\text{V, unless otherwise specified})$					
Parameter	Conditions	Limits			Units
		LM555C			
		Min	Typ	Max	
Supply Voltage		4.5		16	V
Supply Current	$V_{CC} = 5\text{V}, R_L = \infty$ $V_{CC} = 15\text{V}, R_L = \infty$ (Low State) (Note 4)		3 10	6 15	mA
Timing Error, Monostable					
Initial Accuracy			1		%
Drift with Temperature	$R_A = 1\text{k to } 100\text{k}\Omega,$ $C = 0.1\mu\text{F},$ (Note 5)		50		ppm/ $^\circ\text{C}$
Accuracy over Temperature			1.5		%
Drift with Supply			0.1		%/V
Timing Error, Astable					
Initial Accuracy			2.25		%
Drift with Temperature	$R_A, R_B = 1\text{k to } 100\text{k}\Omega,$ $C = 0.1\mu\text{F},$ (Note 5)		150		ppm/ $^\circ\text{C}$
Accuracy over Temperature			3.0		%
Drift with Supply			0.30		%/V
Threshold Voltage			0.667		$\times V_{CC}$
Trigger Voltage	$V_{CC} = 15\text{V}$		5		V
	$V_{CC} = 5\text{V}$		1.67		V
Trigger Current			0.5	0.9	μA
Reset Voltage		0.4	0.5	1	V
Reset Current			0.1	0.4	mA
Threshold Current	(Note 6)		0.1	0.25	μA
Control Voltage Level	$V_{CC} = 15\text{V}$	9	10	11	V
	$V_{CC} = 5\text{V}$	2.6	3.33	4	V
Pin 7 Leakage Output High			1	100	nA

جدول ۲-۴ را با توجه به اصطلاحات فنی آن به فارسی ترجمه کنید. این اصطلاحات فنی در هنگام طراحی و کاربرد آی سی در مدار مورد نیاز است.

ترجمه کنید

الگوی پرسشی

با توجه به جدول ۲-۴ به سوالات زیر پاسخ دهید.

۱- کمترین و بیشترین ولتاژ تغذیه آی سی چند ولت است؟

بودمان دوم: طراحی مدار چاپی با نرم‌افزار پیشرفته

- ۲- ماکزیمم جریان تغذیه با ولتاژ $V_{CC} = 15V$ و بار بینهایت چند میلی آمپر است؟.....
 ۳- ولتاژ تحریک با ولتاژ تغذیه $V_{CC} = 15V$ چند ولت است؟.....
 ۴- معنی عبارت Trigger current و معنی Supply current است.

با استفاده از دیتاشیت آی سی ۵۵۵، موارد خواسته شده در جدول ۵-۲ را بیابید و در جدول بنویسید.

فعالیت



جدول ۵-۲- تعدادی از مشخصه‌های آی سی ۵۵۵

ردیف	مشخصه	شرح / مقدار	ردیف	مشخصه	شرح / مقدار
۱	کاربردها حداقل سه مورد	۱- مولد پالس ۲- تلفات توان ماکزیمم ۳- مطلق LM555CM	۴		
۲	قطعه دقیق جایگزین	۱- ولتاژ و جریان کار ۲-	۵		
۳	ماکزیمم مطلق ولتاژ تغذیه	ولتاژ تحریک	۶		

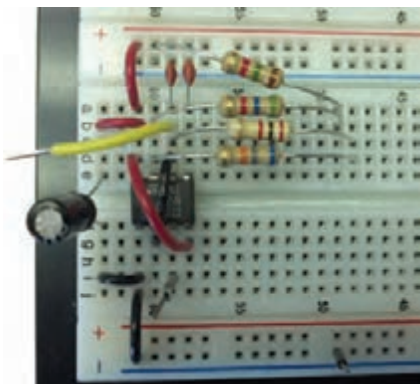
فیلم مربوط به کاربردهای آی سی ۵۵۵ را ببینید و خلاصه‌ای از آن را به صورت یک گزارش کوتاه به کارگاه ارائه کنید.

فیلم



۸-۲- مدار کاربردی با آی سی ۵۵۵

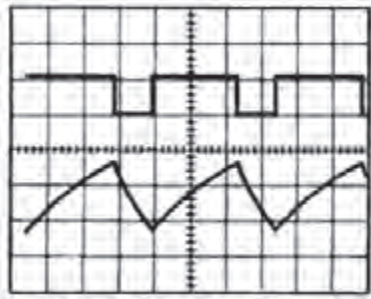
در شکل ۲۷-۲ یک مدار مولد موج مربعی را مشاهده می‌کنید که می‌توانید در قالب یک پروژه آن را بسازید. فرکانس خروجی این مدار ثابت و برابر یک کیلوهرتز است. در شکل ۲۸-۲ این مدار که روی برد برد بسته شده است را مشاهده می‌کنید.



شکل ۲۸-۲- مدار مولد موج مربعی بسته شده روی برد برد



شکل ۲۷-۲- مدار مولد موج مربعی با آی سی ۵۵۵



در شکل ۲۹-۲ شکل موج مربعی خروجی و شکل موج دندانه‌اره‌ای دو سر خازن C۱ رسم شده است. همان‌طور که ملاحظه می‌شود، از خروجی این مدار می‌توانیم موج مربعی و موج مثلثی یا دندانه‌اره‌ای دریافت کنیم.

شکل ۲۹-۲- شکل موج خروجی و شارژ و دشارژ خازن تریگر

در مدار شکل ۲۷-۲ مقدار فرکانس مدار، تابع چه عواملی است؟ نتیجه را در قالب یک گزارش به کارگاه ارائه نمایید.

تحقیق



کار عملی ۲



کار با نرم‌افزار طراحی مدار چاپی

هدف: آماده سازی طرح مدار چاپی مولد موج مربعی با نرم‌افزار آلتیوم دیزاینر

ابزار، مواد و تجهیزات مورد نیاز: لوازم التحریر - رایانه - نرم‌افزار مناسب

- ۱- نرم‌افزار مولتی‌سیم را فعال کنید.
- ۲- مدار مولد موج مربعی را در نرم‌افزار ببندید و راه‌اندازی کنید.
- ۳- فایل را ذخیره کنید و به مربی خود ارائه دهید.
- ۴- نرم‌افزار آلتیوم دیزاینر را فعال کنید.
- ۵- نقشه شماتیک مولد موج مربعی را در نرم‌افزار ترسیم کنید.
- ۶- طرح مدار چاپی نقشه را در ابعاد مناسب در فضای نرم‌افزاری بکشید.
- ۷- بعد از اتمام طراحی مدار چاپی، فایل را ذخیره کنید و به مربی خود ارائه دهید.
- ۸- از نقشه PCB خود پرینت بگیرید.

الگوی پرسش

- ۱- با توجه به آموخته‌های خود دو نمونه کاربرد آی‌سی ۵۵۵ را بنویسید.
- ۲- معنی عبارت Adjustable Duty Cycle را به فارسی بنویسید.
- ۳- با توجه به شکل ۲۶-۲ حداکثر تلفات توان در آی‌سی LM۵۵۵CN میلی‌وات و آی‌سی LM۵۵۵CMM میلی‌وات است.
- ۴- با توجه به جدول ۲-۴ ماکزیمم جریان عبوری از آی‌سی LM۵۵۵C در $V_{CC}=15V$ و $R_L=\infty$ چند میلی‌آمپر است؟

۱۵-۴

۱۰-۳

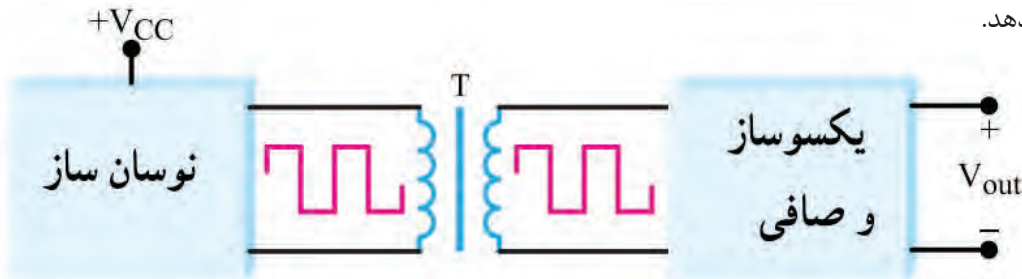
۶-۲

۳-۱

۵- آی سی ۵۵۵ مولد موج و است.

۹-۲- مبدل DC به DC

همان طور که در قسمت‌های قبل ذکر شد برای تبدیل ولتاژ DC بیشتر به ولتاژ DC کمتر، از آی سی‌های رگولاتور ثابت یا متغیر استفاده می‌کنیم. گاهی نیاز داریم یک ولتاژ DC کمتر را به ولتاژ DC بیشتر تبدیل کنیم. برای مثال اگر دستگاهی با منبع تغذیه مثلاً مثبت $+5V$ داشته باشیم و بخواهیم آن را به $+15V$ تبدیل کنیم از یک مبدل DC به DC استفاده می‌کنیم. طرح‌های گوناگونی برای مبدل DC به DC وجود دارد. ایده اولیه: در اکثر مبدل‌های DC به DC، ولتاژ DC ورودی به یک نوسان‌ساز موج مربعی داده می‌شود تا تبدیل به موج مربعی شود. سپس موج مربعی تولیدشده، سیم پیچ اولیه یک ترانسفورماتور را تحریک می‌کند و در ثانویه ترانسفورماتور ولتاژ مربعی افزایش می‌یابد. شکل ۳۰-۲ بلوک دیاگرام مبدل DC به DC را نشان می‌دهد.



شکل ۳۰-۲- بلوک دیاگرام مبدل DC به DC

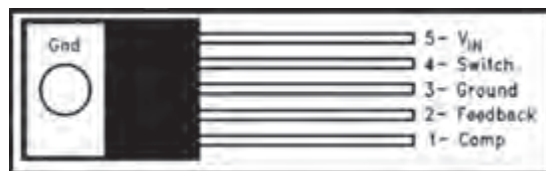
معمولاً مقدار فرکانس نوسان‌ساز بین 1KHZ تا 10KHZ است. هر چه فرکانس بیشتر باشد، ترانسفورماتور و اجزاء صافی آن کوچک می‌شوند. از سوی دیگر اگر فرکانس خیلی بالا باشد، تولید موج مربعی کامل دشوار می‌شود. تجربه نشان داده است که فرکانس 20KHZ



شکل ۳۱-۲- یک نمونه مدار مبدل DC به DC

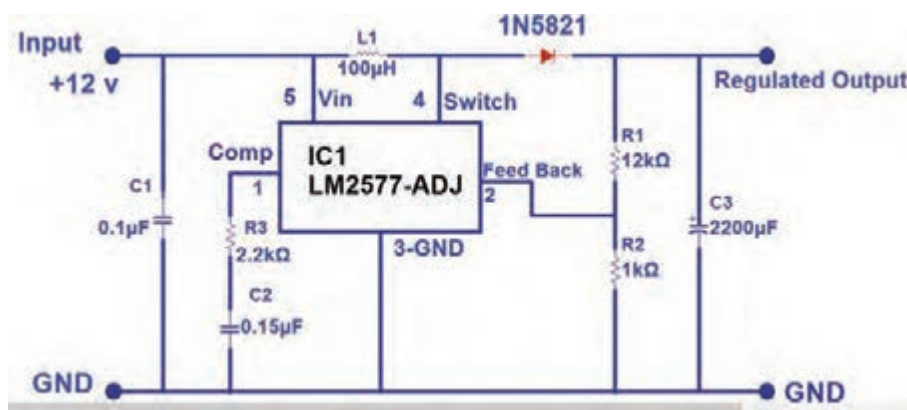
بهترین حالت برای تولید موج مربعی است. با انتخاب نسبت مناسب برای ترانسفورماتور، ولتاژ ثانویه ترانسفورماتور می‌تواند کوچک‌تر یا بزرگ‌تر شود. برای بالا بردن کارایی ترانسفورماتور، معمولاً از ترانسفورماتورهایی استفاده می‌شود که هسته چنبره‌ای دارد. با این روش ولتاژ ثانویه ترانسفورماتور به شکل موج مربعی کامل در می‌آید. در این حالت ولتاژ مربعی ثانویه را یک سو و صاف می‌کنند و آن را به ولتاژ DC تبدیل می‌نمایند. شکل ۳۱-۲ یک نمونه مبدل DC به DC را نشان می‌دهد. یکی از متداول‌ترین انواع مبدل‌های DC به DC مبدل $+5V$ به $+15V$ است. ولتاژ $+5V$ ، ولتاژ منبع تغذیه استاندارد برای اکثر مدارهای مجتمع و سامانه‌های دیجیتال است. تعدادی از مدارهای مجتمع، مانند تقویت‌کننده‌های عملیاتی نیز وجود دارند که ولتاژ تغذیه آنها $+15V$ است. برای تغذیه این نوع مدارها،

معمولاً از یک مبدل DC به DC با توان کم و با ولتاژ خروجی $+15V$ و $-15V$ استفاده می کنند. در شکل ۲-۳۲ یک نمونه آی سی مبدل DC به DC و مشخصات پایه های آن نشان داده شده است.



شکل ۲-۳۲ - یک نمونه آی سی مبدل DC به DC

در مدار شکل ۲-۳۳ از این آی سی برای تبدیل ولتاژ ۱۲ ولت به ولتاژ ۲۴ ولت استفاده شده است.



شکل ۲-۳۳ - مبدل DC به DC با آی سی LM2577

با مراجعه به رسانه های مختلف درباره مدار داخلی آی سی LM2577 پژوهش کنید و نتیجه را به کارگاه ارائه دهید.

پژوهش



نرم افزار: کار با نرم افزار شبیه ساز

کار عملی ۳

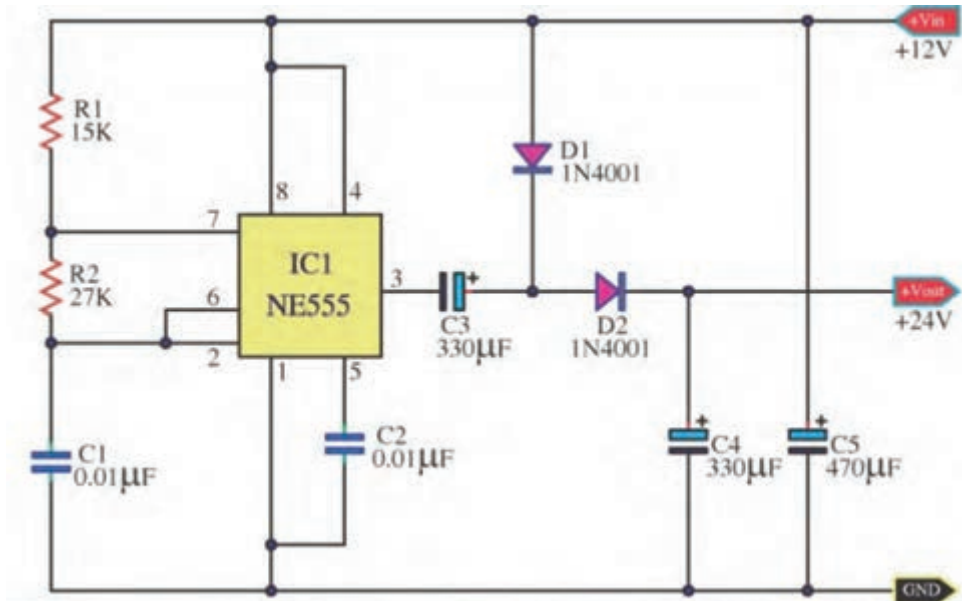


هدف: بستن مدار مبدل DC به DC با نرم افزار و طراحی مدار چاپی آن بدون استفاده از سیم پیچ

ابزار، مواد و تجهیزات مورد نیاز: لوازم التحریر - رایانه - نرم افزار مناسب

۱- نرم افزار را فعال کنید.

۲- نقشه فنی مدار مبدل DC به DC شکل ۲-۳۴ را در نرم افزار مولتی سیم یا هر نرم افزار مناسب دیگری ترسیم کنید.



شکل ۳۴-۲. مدار مبدل DC به DC

- ۳- منبع تغذیه ۱۲ ولت نرم‌افزار را به مدار اتصال دهید و مدار را راه‌اندازی کنید.
- ۴- ولتاژ خروجی مدار را با ولت‌متر اندازه بگیرید.
- ۵- فایل مدار را ذخیره کنید.
- ۶- مدار چاپی نقشه را با استفاده از نرم‌افزار مدار چاپی ترسیم کنید.
- ۷- فایل مدار چاپی را ذخیره کنید.
- ۸- پرینت مدار چاپی را آماده کنید.

کار عملی ۴

(فعالیت در منزل)

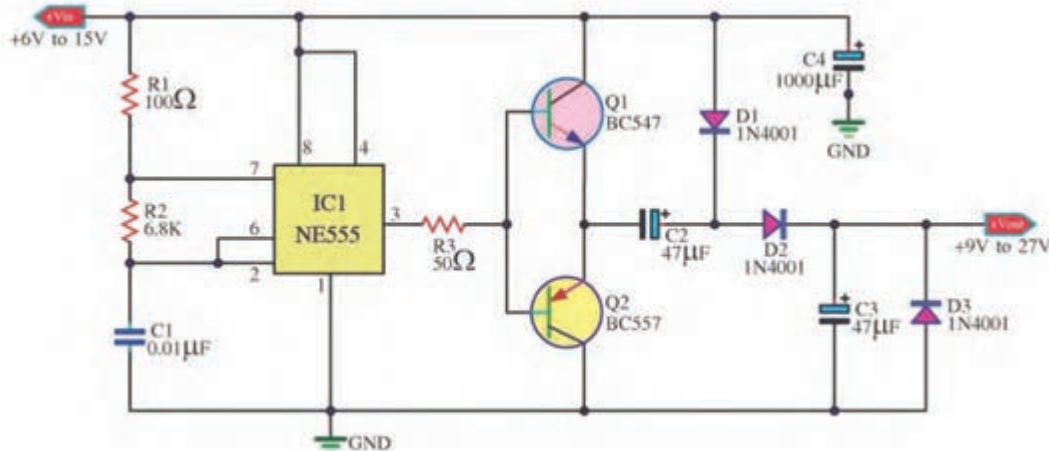
کار با نرم‌افزار طراحی مدار چاپی



هدف: آماده سازی طرح مدار چاپی مبدل DC به DC با نرم‌افزار آلتیوم دیزاینر

ابزار، مواد و تجهیزات مورد نیاز: لوازم‌التحریر - رایانه نرم‌افزار مناسب

- ۱- نرم‌افزار را فعال کنید.
- ۲- نقشه شماتیک مبدل DC به DC شکل ۳۵-۲ را در نرم‌افزار ترسیم کنید.
- ۳- طرح مدار چاپی نقشه را در ابعاد مناسب ترسیم کنید.
- ۴- بعد از اتمام طراحی مدار چاپی فایل را ذخیره کنید و از نقشه PCB پرینت بگیرید.



شکل ۳۵-۲ مدار مبدل DC به DC

مشخصات ترانزیستورهای BC547 و BC557 را استخراج کنید و ترانزیستور مشابه آن را که در بازار موجود است بیابید و نتیجه را به کارگاه ارائه دهید.

فعالیت عملی

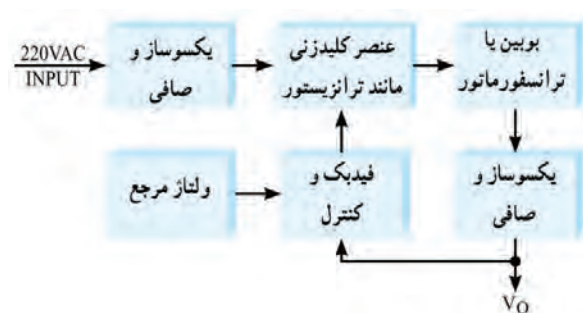


الگوی پرسش

- ۱- بهترین فرکانس کار نوسان ساز در مدار مبدل DC به DC برابر است.
- ۲- در مبدل DC به DC اغلب می‌خواهیم ولتاژ را به ولتاژ تبدیل کنیم.
- ۱- بیشتر - کمتر ۲- کمتر - بیشتر ۳- کمتر - دو برابر ۴- بیشتر - نصف
- ۳- معمولاً فرکانس نوسان ساز در مبدل DC به DC بین ۱ KHZ تا ۱۰۰ KHZ است. صحیح □ غلط □
- ۴- بلوک دیاگرام مبدل DC به DC را رسم کنید و در مورد هر قسمت بلوک دیاگرام شرح دهید.

۱۰-۲- اساسی کار رگولاتورهای کلیدزنی (Switching Regulator)

در منابع تغذیه خطی (معمولی - متداول)، توان زیادی تلف می‌شود که درصد بالایی از این تلفات به صورت حرارت است. تلفات زیاد توان سبب کاهش راندمان در حدی کمتر از ۴۰ درصد می‌شود. با وجود اینکه این



شکل ۳۶-۲ بلوک دیاگرام ساده یک نوع منبع تغذیه

سوئیچینگ

منابع تثبیت خوبی دارند و میزان نویز و ضربان ولتاژ خروجی آنها در حدی است که نیازهای معمولی ما را برآورده می‌کنند. راندمان پایین این نوع منابع تغذیه موجب شده است که علاوه بر مصرف انرژی الکتریکی زیاد، در توان‌های نسبتاً بالا نیاز به وسایل خنک‌کننده مانند رادیاتور و پروانه (فن) داشته باشند.

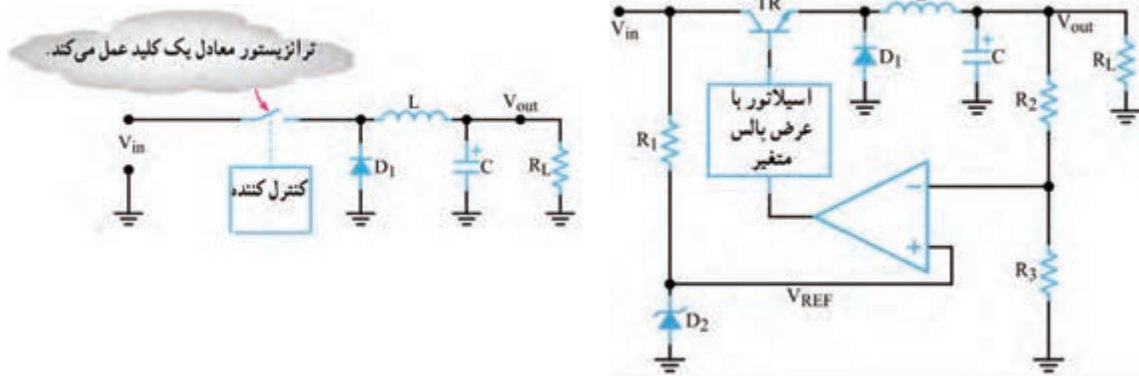
همچنین ابعاد و حجم ترانسفورماتور به کاررفته در این منابع تغذیه بزرگ است. بنابراین با توجه به

کوچک و فشرده شدن دستگاه‌های مدرن الکترونیکی در عصر حاضر، منابع تغذیه خطی نمی‌توانند مناسب باشند. جایگزین منابع تغذیه خطی، منابع تغذیه سوئیچینگ (کلیدزنی) هستند که تا حدود زیادی معایب منابع تغذیه خطی را برطرف می‌نمایند. در شکل ۲-۳۶ بلوک دیاگرام ساده یک نوع منبع تغذیه سوئیچینگ را ملاحظه می‌کنید.

در این بلوک دیاگرام، ابتدا ولتاژ متناوب ورودی یکسو و صاف می‌شود تا ولتاژ DC مورد نیاز را تولید کند. این ولتاژ به عنصر کلیدزنی (سوئیچینگ) داده می‌شود تا موج مربعی با فرکانس زیاد را به وجود آورد. موج مربعی از یک بوبین یا ترانسفورماتور کاهنده عبور می‌کند و پس از یکسوسازی و عبور از صافی، ولتاژ DC مورد نیاز را تهیه می‌نماید. برای کنترل و تثبیت ولتاژ خروجی، بخشی از این ولتاژ نمونه‌برداری و با ولتاژ مرجع مقایسه می‌شود. پس از مقایسه، سیگنال خطا تولید می‌شود. سیگنال خطا فرمان لازم را به مدار می‌دهد و زمان قطع و وصل سوئیچ را کنترل می‌کند. با توجه به اینکه سوئیچ به طور دائم در حال قطع و وصل است تلفات مدار بسیار کم می‌شود و به این ترتیب راندمان منبع تغذیه افزایش می‌یابد و به حدود ۷۰ تا ۸۰ درصد می‌رسد. همچنین به سبب کار در فرکانس بالا (حدوداً ۲۰ KHZ) حجم بوبین یا ترانسفورماتور کاهش می‌یابد.

ایده اصلی درباره چگونگی کار مدار منبع تغذیه سوئیچینگ

در شکل ۲-۳۷ بخش‌های اصلی یک منبع تغذیه سوئیچینگ رسم شده است. در شکل ۲-۳۸ مدار معادل ساده شده آن را مشاهده می‌کنید.



شکل ۲-۳۸- مدار ساده شده منبع تغذیه سوئیچینگ

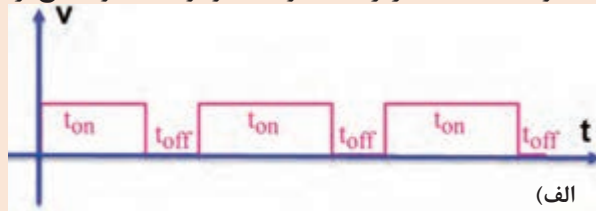
شکل ۲-۳۷- یک نمونه مدار منبع تغذیه سوئیچینگ

عملکرد مدار ساده شده منبع تغذیه سوئیچینگ: در مدار شکل ۲-۳۸ که مدار ساده منبع تغذیه است، یک نوسان‌ساز با عرض پالس متغیر، قطع و وصل ترانزیستور کلیدزنی را کنترل می‌کند. به این ترتیب رشته‌ای از پالس متغیر به بیس ترانزیستور وارد می‌شود. هرگاه دامنه پالس‌های ورودی، در تراز بالا باشد، ترانزیستور به اشباع می‌رود. همچنین هنگامی که ولتاژ پالس‌های ورودی به بیس، در تراز پایین قرار گیرد، ترانزیستور به حالت قطع می‌رود. ایده اصلی این است که ترانزیستور مانند کلید عمل می‌کند. در شرایط ایده‌آل، هنگامی که کلیدی بسته یا باز (وصل یا قطع) باشد، هیچگونه توانی تلف نمی‌شود. یادآور می‌شود که در عمل، کلید ترانزیستوری نمی‌تواند به طور کامل عمل کند. بنابراین همیشه مقداری توان تلف می‌شود. اما توان تلف شده خیلی کمتر از توانی است که یک منبع تغذیه خطی تلف می‌کند. همان‌طور که ملاحظه می‌شود دیود D_1 بین امیتر و زمین قرار دارد. به دلیل ایجاد ولتاژ القایی معکوس توسط سیم پیچ L اتصال



این دیود ضروری است. بوبین L جریان مدار را ثابت نگه می‌دارد. هنگامی که ترانزیستور قطع می‌شود، دیود D_1 مسیری را برای عبور جریان القایی مخالف در بوبین، آماده می‌سازد. در مدار بدون دیود، ولتاژ معکوس آن قدر بالا می‌رود که می‌تواند به ترانزیستور آسیب برساند.

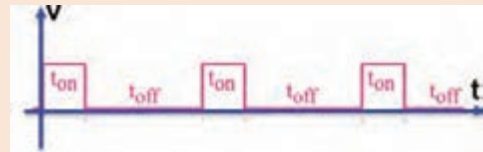
در مورد پالس‌های شکل الف-ب-پ ۲-۳۹، با توجه به نکات زیر بحث و گفت‌وگو کنید و نتایج را جمع‌بندی نمایید.



الف



ب



پ

شکل ۲-۳۹

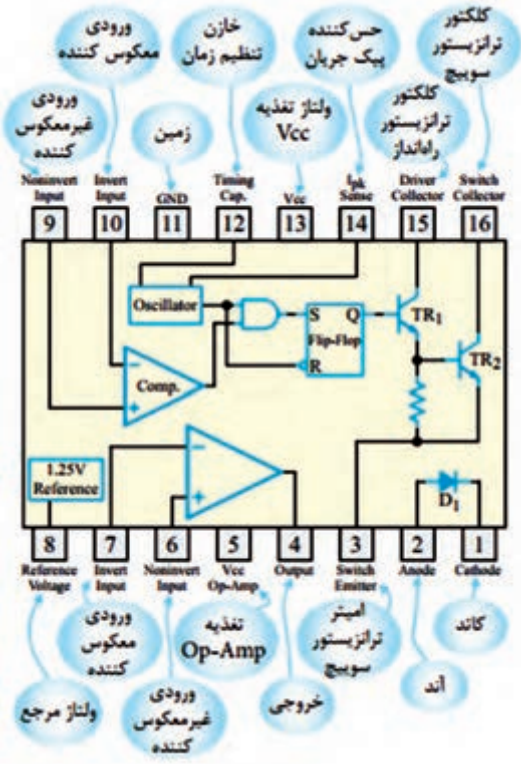
اگر زمان تناوب موج‌ها یکسان باشد. با توجه به اینکه $T = t_{on} + t_{off}$ است، هرچه t_{on} بیشتر باشد t_{off} است.

نسبت $\frac{t_{on}}{T}$ را سیکل وظیفه یا چرخه کار (Duty Cycle) می‌گویند و آن را با D نشان می‌دهند. کدام موج چرخه کار بزرگ‌تری دارد؟

اگر این سه موج را به وسیله صافی خازنی صاف کنیم، کدام موج ولتاژ DC بیشتری می‌دهد؟

تنظیم‌کننده‌های کلیدزنی مجتمع: تنظیم‌کننده‌های

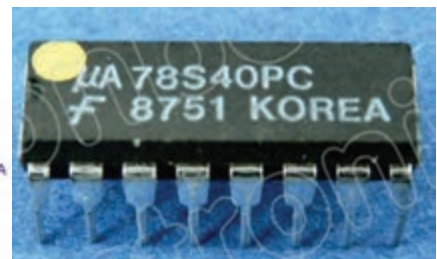
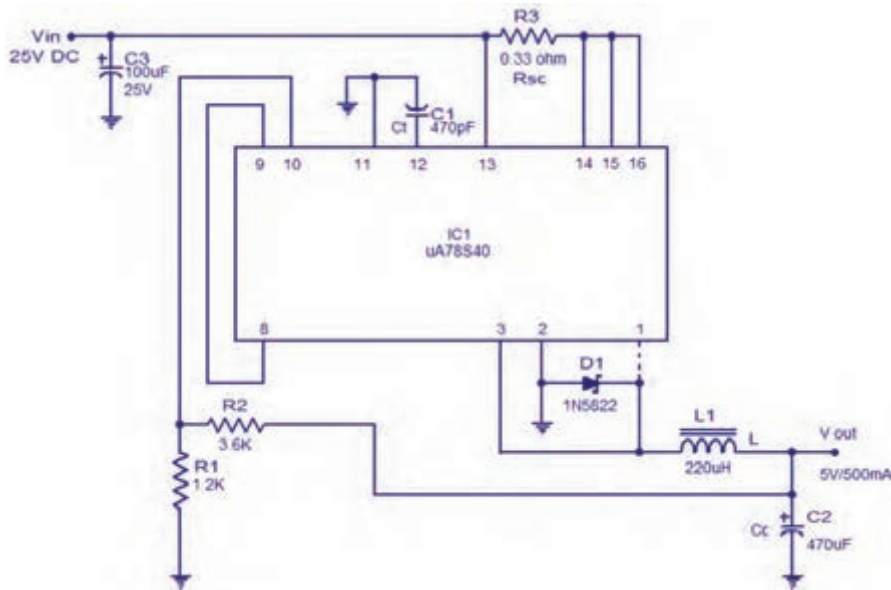
سوئیچینگ کم‌توان را بر روی تراشه می‌سازند. نمونه خوبی از این تنظیم‌کننده، آی‌سی $74\text{S}40$ است. این مدار مجتمع یک تنظیم‌کننده سوئیچینگ است که با کاربری عام شناخته می‌شود. در این آی‌سی مدار نوسان‌ساز، مدار مقایسه‌گر، یک ترانزیستور راه‌انداز، یک ترانزیستور سوئیچ، یک ولتاژ مرجع، دو تقویت‌کننده عملیاتی و تعدادی مدار دیگر وجود دارد. برای پی‌بردن به طرز کار این تنظیم‌کننده، باید تا اندازه‌ای با اصول کار مدارهای دیجیتال آشنا باشید، زیرا این تراشه شامل مدارهای منطقی از نوع درجه AND و فلیپ فلاپ RS است. در شکل ۲-۴۰ ساختمان داخلی این تنظیم‌کننده کلیدزنی و شماره پایه‌ها و کار هر یک از پایه‌های آن نشان داده شده است. توجه داشته باشید که کاربرد این آی‌سی در مدارهای سوئیچینگ است، لذا به تحلیل مدار IC نپرداخته‌ایم و فقط آن را معرفی کرده‌ایم. در شکل



شکل ۲-۴۰- ساختمان داخلی یک نمونه تنظیم‌کننده کلیدزنی

بودمان دوم: طراحی مدار چاپی با نرم‌افزار پیشرفته

الف- ب ۲-۴۱ شکل ظاهری آی‌سی و یک نمونه مدار تغذیه سوئیچینگ با استفاده از این آی‌سی را مشاهده می‌کنید.



ب) مدار با آی‌سی

الف) شکل ظاهری آی‌سی

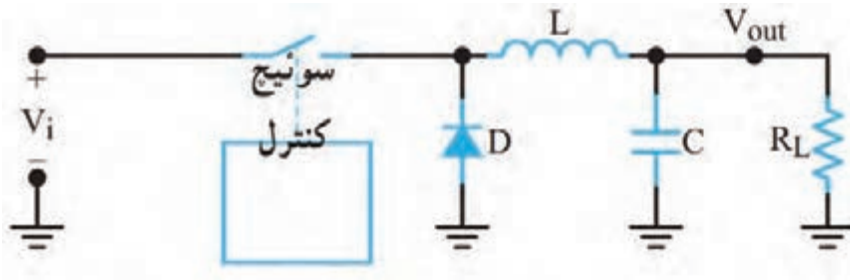
شکل ۲-۴۱- شکل ظاهری و مدار تغذیه با آی‌سی

آزمون نظری پایان واحد یادگیری (۲)

- ۱- کدام گزینه از مزایای آی‌سی‌ها نسبت به مدارهای گسسته محسوب نمی‌شود؟
- ۱- مصرف توان بیشتر ۲- حجم کمتر ۳- سرعت عملکرد بالاتر ۴- طراحی مدار ساده‌تر
- ۲- کدام گزینه به عنوان آی‌سی آنالوگ محسوب نمی‌شود؟
- ۱- آی‌سی رگولاتور ۲- آی‌سی تایمر ۳- آی‌سی A/D ۴- گیت‌های منطقی
- ۳- آی‌سی‌های رگولاتور مثبت به صورت ۷۸XX نام گذاری می‌شوند. صحیح غلط
- ۴- ترتیب پایه‌های آی‌سی رگولاتور LM۳۳۷ و LM۳۱۷ مشابه یکدیگر است. صحیح غلط
- ۵- آی‌سی‌های بسته‌بندی TO۳ دارای دو پایه هستند و بدنه آی‌سی پایه خروجی آن است. صحیح غلط
- ۶- برای تنظیم ولتاژ خروجی رگولاتور در منبع تغذیه متغیر نیاز به یک مقاومت..... و یک مقاومت..... داریم.
- ۷- با توجه به برگه اطلاعات، حداکثر جریان خروجی آی‌سی LM۳۳۸ برابر با..... آمپر است.
- ۸ - با توجه به برگه اطلاعات، محدوده ولتاژ خروجی آی‌سی LM۳۱۷ با آی‌سی LM۳۳۸ یکسان است؟ صحیح غلط
- ۹- حداقل دو مورد از اشکال اساسی رگولاتورهای خطی را نام ببرید.
- ۱۰- محدوده فرکانس نوسانسازهای رگولاتورهای سوئیچینگ چند کیلوهرتز است؟

۱۱- شکل ۲-۴۲ اساس کار یک رگولاتور سوئیچینگ را نشان می‌دهد، طرز کار مدار را به طور خلاصه شرح دهید.

۱۲- در شکل ۲-۴۲ کار دیود D را شرح دهید.



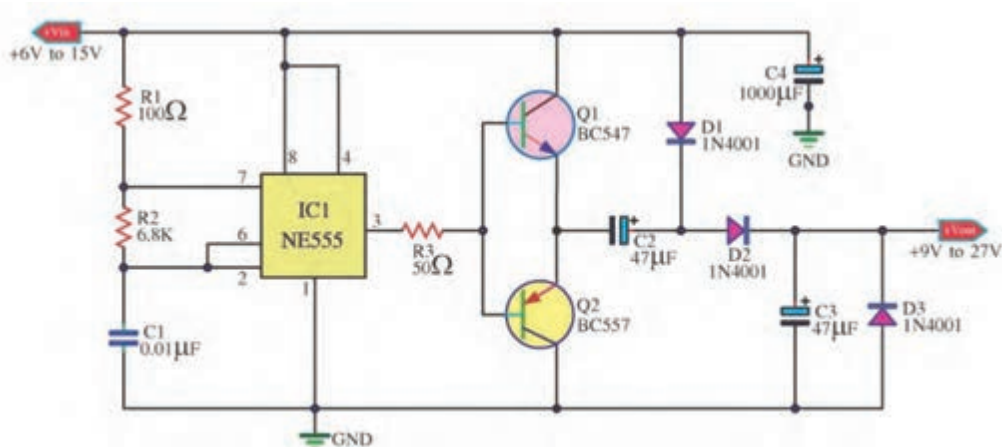
شکل ۲-۴۲

آزمون نظری نرم‌افزاری پایان واحد یادگیری (۲)

- ۱- نرم افزار آلتیوم دیزاینر را فعال کنید.
- ۲- نقشه شماتیک مدار شکل ۲-۴۳ را در میز کار شماتیک نرم‌افزار ترسیم کنید.
- ۳- با استفاده از آموخته‌های خود طرح مدار چاپی نقشه را در ابعاد مناسب و با استفاده از نرم‌افزار آماده کنید.
- ۴- بعد از به اتمام رسیدن طراحی مدار چاپی، فایل نقشه PCB را با نام خود ذخیره کنید.
- ۵- از نقشه PCB خود پرینت بگیرید.

آزمون عملی بر اساس استاندارد عملکرد صورت می‌گیرد. لازم است طراحی مدار چاپی یک نمونه نقشه کاربردی با استفاده از نرم‌افزار آلتیوم دیزاینر به اجرا در آید.

نکته



شکل ۲-۴۳

ارزشیابی شایستگی طراحی مدار چاپی پروژه کاربردی با آی‌سی آنالوگ با نرم‌افزار

شرح کار:			
۱- راه‌اندازی نرم‌افزار پیشرفته طراحی مدار چاپی ۲- تشریح و رسم نقشه فنی مدارهای الکترونیکی با آی‌سی آنالوگ ۳- تهیه طرح مدار چاپی نقشه فنی مدار الکترونیکی ۴- ذخیره فایل نقشه فنی مدار الکترونیکی و طرح PCB ۵- تهیه پرینت از طرح PCB			
استاندارد عملکرد: طراحی مدار چاپی پروژه کاربردی با آی‌سی آنالوگ به‌وسیله نرم‌افزار با رعایت استاندارد شاخص‌ها: ۱- راه‌اندازی نرم‌افزار پیشرفته طراحی مدار چاپی (۵ دقیقه) ۲- رسم نقشه فنی مدار الکترونیکی با آی‌سی آنالوگ (۲۰ دقیقه) ۳- تهیه طرح مدار چاپی نقشه فنی مدار الکترونیکی (۳۰ دقیقه) ۴- ذخیره فایل نقشه فنی مدار الکترونیکی و طرح PCB (۱۰ دقیقه) ۵- تهیه پرینت از طرح PCB (۵ دقیقه)			
شرایط انجام کار و ابزار و تجهیزات: مکان مناسب انجام کار با کف عایق یا آنتی استاتیک- نور مناسب برای کارهای ظریف - ابعاد حداقل ۶مترمربع و دارای تهویه یا پنجره- دمای طبیعی (۲۷°C - ۱۸°C) و مجهز به وسایل اطفاء حریق- میز کار استاندارد با ابعاد ۸۰ cm * ۸۰ cm * ۱۸۰ L - مجهز به فیوز حفاظت جان- فرد با لباس کار - انجام کار در حال نشسته یا ایستاده- رایانه - پرینتر - نرم‌افزارهای مناسب- برگه اطلاعاتی قطعات- لوازم‌التحریر - قطعات الکترونیکی مطابق پروژه‌ها			
معیار شایستگی:			
ردیف	مراحل کار	حداقل نمره قبولی از ۳	نمره هنرجو
۱	راه‌اندازی نرم‌افزار پیشرفته طراحی مدار چاپی	۱	
۲	تشریح و رسم نقشه فنی مدار الکترونیکی با آی‌سی آنالوگ	۲	
۳	تهیه طرح مدار چاپی نقشه فنی مدار الکترونیکی	۲	
۴	ذخیره فایل نقشه فنی مدار الکترونیکی و طرح PCB	۲	
۵	تهیه پرینت از طرح PCB	۲	
	شایستگی‌های غیرفنی، ایمنی، بهداشت، توجهات زیست محیطی و نگرش: ۱- دقت و تمرکز در اجرای کار ۲- دقت و مسئولیت‌پذیری ۳- شایستگی تفکر و یادگیری مادام‌العمر ۴- اخلاق حرفه‌ای	۲	
میانگین نمرات * حداقل میانگین نمرات هنرجو برای قبولی و کسب شایستگی، ۲ می‌باشد.			*

واحد یادگیری ۳

شایستگی چاپ و آماده‌سازی طرح رو و پشت بُرد مدار چاپی، مونتاژ و

راه‌اندازی مدار

آیا تا به حال فکر کرده‌اید:

- چه روش‌هایی برای انتقال طرح مدار چاپی به روی فیبر وجود دارد؟
 - بهترین روش انتقال طرح روی فیبر، برای طرح‌های پیچیده و ظریف کدام است؟
 - در تولید انبوه فیبر مدار چاپی چه روشی مقرون به صرفه است؟
 - روش‌های انتقال طرح روی فیبر مدار چاپی چه شباهت‌هایی با روش‌های انتقال طرح روی پارچه دارد؟
- برای پیاده‌سازی طرح مدار چاپی روی فیبر، روش‌های مختلفی وجود دارد. یکی از بهترین روش‌ها برای کاربران خانگی و استفاده در محیط‌های آموزشی، استفاده از روش پرینتر لیزری و اتو است. با این روش در پایه دهم آشنا شده‌اید. این شیوه انتقال طرح در مقایسه با استفاده از ماژیک ضد آب و یا لتراست به زمان کمتری نیاز دارد و دقت عملکرد آن بیشتر است. ولی در مقیاس بزرگ و تولید انبوه و صنعتی کاربُردی ندارد. در اغلب کارخانه‌ها و کارگاه‌های تولیدی از روش چاپ سیلک (سیلک اسکرین) استفاده می‌کنند. تولید و تکثیر مدارها با این روش سریع‌تر و با دقت عمل بیشتر انجام می‌گیرد. در تولید زیاد صنعتی، انتقال طرح بر روی بُرد، توسط دستگاه‌های مخصوص و به صورت خودکار اجرا می‌شود.
- در این واحد یادگیری استفاده از لامینت شرح داده می‌شود. پس از اتمام آموزش فراگیرنده باید بتواند فرایند اجرای کار را با دقت و مطابق استاندارد انجام دهد. همچنین باید قادر باشد مدار چاپی انواع مدارهای کاربُردی با آی‌سی آنالوگ را که با نرم‌افزار پیشرفته طراحی نموده است روی فیبر انتقال دهد، فیبر را مونتاژ و راه‌اندازی کند. در تمام مراحل انجام کار، رعایت نکات ایمنی، بهداشتی و توجه به مهارت‌های غیرفنی مانند کار گروهی، به‌کارگیری فناوری‌های نوین، توجه به محیط‌زیست، رعایت نظم و ترتیب و سایر مهارت‌های غیرفنی اهمیت ویژه‌ای دارد و باید در مراحل اجرای کار رعایت شود.

استاندارد عملکرد

انتقال طرح رو و پشت مدار چاپی و آماده‌سازی فیبر بر اساس استانداردهای تعریف شده

بودمان دوم: طراحی مدار چاپی با نرم افزار پیشرفته

۱-۳- مواد، ابزار و تجهیزات مورد نیاز

ابزار عمومی برق یا الکترونیک- لوازم التحریر- مولتی متر- رایانه- نرم افزار پیشرفته طراحی مدار چاپی- لامینت- اسید مدار چاپی- وان اسید- مواد پاک کننده- دریل- مته مناسب- بُرد مدار چاپی- قطعات پروژه آنالوگ

مشخصات فنی تجهیزات و تعداد آن در سند برنامه درسی آمده است.

۲-۳- روش های ساخت فیبر مدار چاپی

برای ساخت فیبر مدار چاپی روش های گوناگونی وجود دارد که در پایه دهم در کتاب طراحی و ساخت مدار چاپی با روش های مازیک و استفاده از پرینتر لیزری و اتو آشنا شدید. در این واحد یادگیری با روشی جدید و بسیار دقیق به نام لمینت (Laminate) آشنا می شوید که در بازار هم از آن استفاده می شود. لمینت یا لامینت نیز می نامند.

فیلم تهیه طرح مدار چاپی با لامینت را ببینید و مراحل اجرای کار را به خاطر بسپارید. نکات مهم را یادداشت کنید.

فیلم

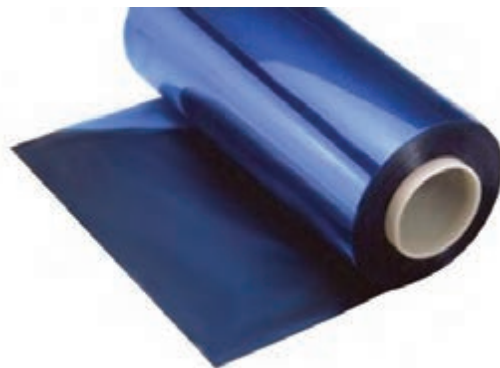


روش لامینت

لمینت یا لامینت ماده شیمیایی حساس به نور است که بین دو روکش پلاستیکی نازک قرار گرفته است. این ورق نازک پلاستیکی با تابش نور شدید در مدت کوتاهی تغییر رنگ داده و خواص شیمیایی آن تغییر می کند. توجه کنید که نرمی پلاستیک دو طرف لمینت با هم متفاوت است. یک طرف نرم بوده و خاصیت کشسانی دارد اما پلاستیک طرف دیگر خشک است. ورقه لمینت در بازار در رنگ های سبز و آبی موجود است. در شکل ۱-۳ لامینت را به صورت رول مشاهده می کنید.



شکل ۲-۳- پودر ظهور (بیکربنات سدیم)



شکل ۱-۳- ورقه لامینت

چاپ نقشه روی فیبر مدار چاپی با روش لمینت

برای چاپ نقشه pcb با روش لامینت نیاز به مواد زیر داریم.
- فیبر مسی

- محفظه با نور UV یا چراغ مطالعه مجهز به لامپ کم مصرف CFL (Compact fluorescent lamp)
- طرح چاپ شده بر روی فیلم شفاف مخصوص (طلق ترنسپرنت)
- پودر ظهور (بیکربنات سدیم)، شکل ۲-۳
- پودر پاک کننده لمینت یا مایع لاک پاک کن
- اسید مدار چاپی یا پودر اسید پرکلرودوفر

فیلم انتقال طرح مدار چاپی روی فیبر به صورت دستی و با استفاده از لامینت را ببینید.

فیلم



برای انتقال طرح نقشه مدار چاپی با استفاده از لامینت باید مراحل زیر را اجرا کنیم:
 □ ابتدا فیبر مسی خام را به اندازه عرض فیبر مدار چاپی مورد نظر برش می‌زنیم. سپس لبه بُرش خورده را صاف می‌کنیم. برای این کار ابتدا به وسیله خط کش فلزی و سوزن خط کش روی فیبر را اندازه گذاری می‌کنیم. در شکل ۳-۳ سوزن و خط کش و روش خط کشی را مشاهده می‌کنید.

قبل از برش دادن فیبر ابتدا آن را بر روی میز کار محکم کنید. برای این کار می‌توانید چهار طرف فیبر را به میز پیچ کنید یا آن را روی گیره فلزی ببندید.

ایمنی

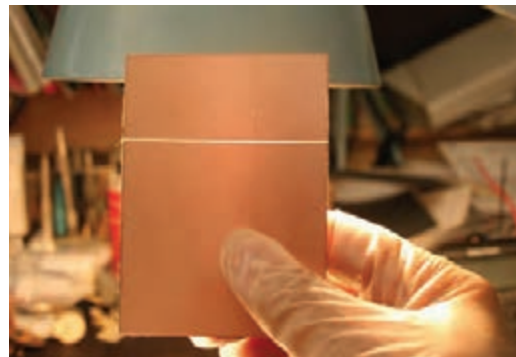


شکل ۳-۳- سوزن خط کش و روش استفاده از آن

□ نقاط را با سوزن خط کش به یکدیگر متصل می‌کنیم تا خطی صاف روی فیبر ترسیم شود. چندین بار سوزن را روی فیبر می‌کشیم تا خط عمق پیدا کند. همان طور که در شکل ۴-۳ مشاهده می‌کنید پس از چندین بار کشیدن سوزن خط کش، خطی واضح و عمیق روی فیبر ترسیم می‌شود.
 □ پس از این مرحله فیبر را به گیره فلزی می‌بندیم، به طوری که خط مورد نظر با لبه فک‌های نگه‌دارنده گیره مماس شود. متناسب با استقرار گیره در جهت افقی یا عمودی به فیبر نیرو وارد می‌کنیم تا فیبر از روی خط مورد نظر جدا شود. برای این کار کف دست خود را در لبه بالایی فیبر قرار داده و مطابق شکل ۵-۳ در جهت افقی به فیبر نیرو وارد می‌کنیم. ملاحظه خواهید کرد که فیبر دقیقاً از روی خط برش می‌خورد.



شکل ۳-۵- شکستن فیبر خام به وسیله گیره فلزی



شکل ۳-۴- خط عمیق ایجاد شده بر روی فیبر

- ❑ در مرحله بعدی لبه شکسته شده فیبر را با کاغذ سنباده‌ای که آن را بر روی یک تکه چوب چسبانده‌ایم پرداخت می‌کنیم تا صاف و یکنواخت شود (شکل ۶-۳).
- ❑ می‌توانیم از تیغه اره آهن‌بر یا اره مویی هم برای بُرش فیبر استفاده کنیم. برای این کار فیبر را به گیره بسته و شروع به بُرش می‌کنیم. برای این کار از اره مویی با تیغه و دندانه مستقیم استفاده می‌کنیم. مراحل بُرش در شکل ۷-۳ نشان داده شده است.
- ❑ با مینی‌فرز هم می‌توانیم فیبر را برش دهیم. این وسیله طبق شکل ۸-۳ دارای تیغه‌ای تیز و دایره‌ای شکل است که با سرعت بالا به راحتی فیبر را با کمترین میزان خطا برش می‌دهد. پس از برش عملیات پرداخت لبه فیبر انجام می‌شود.



شکل ۸-۳- بریدن فیبر با مینی‌فرز



شکل ۷-۳- بریدن فیبر با اره آهن‌بر



شکل ۶-۳- پرداخت کردن لبه فیبر

چند قطعه فیبر مدار چاپی را با سوزن خط‌کش علامت‌گذاری کنید و در ابعاد مناسب و مورد نیاز برش دهید و لبه‌های آن را صاف کنید.

فعالیت عملی



- ❑ فیبر مسی خام را با یک سمباده نرم (سست آب P۴۰۰) به آرامی و به صورت یکنواخت سنباده می‌زنیم. دانه‌های تشکیل‌دهنده این کاغذ سنباده بسیار نرم هستند و آسیبی به مس روی فیبر وارد نمی‌کنند و فقط کثیفی‌های روی فیبر را از بین می‌برند. این سنباده را می‌توانید از ابزار فروشی‌ها تهیه کنید.
- ❑ اگر سمباده در دسترس نباشد، طبق شکل ۹-۳ می‌توانید از آب گرم و مایع ظرفشویی و سیم ظرفشویی استفاده کنید. در این حالت باید فیبر مسی را با دقت بسیار زیادی بشویید تا کاملاً براق شود. پس از شستشو،

فیبر را با سشوار خشک کنید. شکل ۳-۱۰ فیبر تمیز شده را نشان می‌دهد.



شکل ۳-۱۰- فیبر مسی تمیز شده



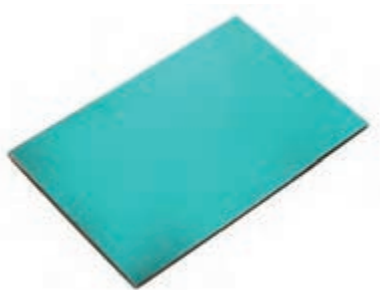
شکل ۳-۹- تمیز کردن فیبر مسی

❑ پس از خشک شدن فیبر، طبق شکل ۳-۱۱ لمینت را به اندازه مورد نیاز برش دهید و روکش پلاستیکی طرفی که نرم‌تر است و حالت کشسانی دارد را تا نصف جدا کنید. جداسازی لامینت نیاز به تجربه و مهارت دارد.

❑ لمینت را طبق شکل ۳-۱۲ روی فیبر قرار داده و همان‌طور که از قسمت زیر، روکش پلاستیکی را جدا می‌کنید از طرف دیگر لمینت را به وسیله یک تیغه پلاستیکی صاف بر روی فیبر بچسبانید. این عمل مانند چسباندن محافظ ضد خش روی صفحه نمایش تلفن همراه است.

❑ پس از چسباندن، ۱۰ دقیقه با دست روی لمینت بکشید تا خوب گرم شده و محکم به فیبر بچسبد. هر قدر این کار را دقیق‌تر انجام دهید احتمال جدا شدن لمینت از فیبر کمتر می‌شود.

❑ پس از اتمام کار، فیبر را برعکس می‌کنید و به وسیله کاتر لمینت‌های اضافی را برش می‌دهید. شکل ۳-۱۳ فیبر لامینت شده را نشان می‌دهد.



شکل ۳-۱۳- فیبر لامینت شده



شکل ۳-۱۲- چسباندن قسمتی از لمینت



شکل ۳-۱۱- جدا کردن روکش لمینت

❑ کار با لمینت حتماً باید در اتاقی نیمه تاریک که با لامپ قرمز رنگ نورپردازی شده است صورت گیرد. لازم است عمل چسباندن لمینت روی فیبر نیز در این فضا انجام شود در غیر این صورت با برخورد نور خاصیت شیمیایی ورقه لمینت تغییر می‌کند و کارآیی خود را از دست می‌دهد.

نکته



□ در فرایند چسباندن لمینت نباید زیر آن حباب هوا ایجاد شود به عبارت دیگر باید لمینت به صورت کامل به فیبر بچسبد. چنانچه در هنگام چسباندن لمینت حباب هوا ایجاد شد با یک سوزن هوای آن را تخلیه کنید.

□ استفاده از اتو با درجه حرارت ملایم نیز بسیار مؤثر است. اتو را روی درجه کم قرار دهید، و روی فیبر لمینت شده را با پارچه‌ای نخی بپوشانید. سپس اتو را به آرامی بر روی آن بکشید تا لمینت خوب بچسبد.

روی یکی از قطعات بریده شده طبق دستورالعمل ارائه شده، لمینت بچسبانید.

فعالیت عملی



فیلم تهیه طرح مدار چاپی و انتقال طرح روی فیبر را در روش صنعتی ببینید و مراحل اجرای کار را به خاطر بسپارید. نکات مهم را یادداشت کنید.

فیلم



۳-۳- لامینت کاری در صنعت

□ در صنعت از دستگاه لمینتور یا دستگاه پرس کارت برای این کار استفاده می‌کنند. در این روش مانند مراحل قبل، ابتدا قسمتی از لایه نرم لمینت را از آن جدا می‌کنند، سپس آن را مانند شکل ۳-۱۴ روی لبه اولیه فیبر مسی قرار می‌دهند.

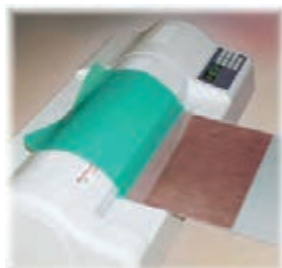
□ در مرحله بعدی با استفاده از تیغه لاستیک طبیعی که به آن تیغه اسکوییچی (Squeegee) می‌گویند قسمتی از لمینت را به صورت دستی بر روی فیبر می‌چسبانند (شکل ۳-۱۴).

□ دستگاه را بر روی دمای ۱۱۰ درجه سانتی‌گراد تنظیم می‌کنند. سپس فیبر مسی را در ورودی دستگاه لمینتور قرار می‌دهند و موتور انتقال دهنده دستگاه را روشن می‌کنند (شکل ۳-۱۵). دستگاه با سرعت بسیار آرام فیبر را به درون خود می‌کشد و پس از چند ثانیه طبق شکل ۳-۱۶ فیبر لمینت شده از سمت دیگر دستگاه خارج می‌شود. در حقیقت غلتک‌های گرم با عبور دادن فیبر، لمینت را با دقت فوق‌العاده بالا، بر روی فیبر مسی می‌چسبانند.

در شکل ۳-۱۶ فیبر لمینت شده را مشاهده می‌کنید.



شکل ۳-۱۶- خروج فیبر از لمینتور



شکل ۳-۱۵- ورود فیبر به لمینتور



شکل ۳-۱۴- قرار دادن فیبر در لمینتور



به صورت فردی از مراکزی که کارت شناسایی را پرس می کنند بازدید کنید و مراحل پرس کردن کارت را از نزدیک ببینید. بر مبنای مشاهدات خود گزارش تهیه و به کارگاه ارائه کنید.

الگوی پرسش

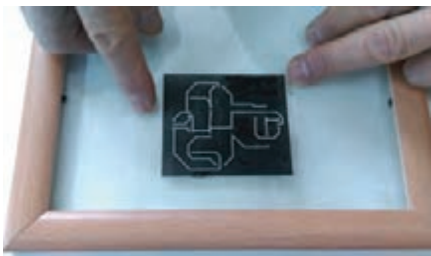
- ۱- سه روش متداول انتقال طرح به روی فیبر مدار چاپی را نام ببرید. کدام روش دقت بیشتری دارد؟
- ۲- در صنعت برای انتقال طرح به روی فیبر از روش چاپ سیلک استفاده می کنند. صحیح غلط
- ۳- لامینت ماده ای و حساس به است که بین دو روکش پلاستیکی نازک قرار گرفته است.
- ۴- فرآیند انتقال طرح روی فیبر را با استفاده از لامینت به ترتیب اجرای کار بنویسید.
- ۵- چسباندن لامینت بر روی فیبر باید در اتاق و یا با نور انجام گیرد.



یکی از هنرجویان به صورت داوطلبانه مراحل برش فیبر و چسباندن لمینت روی آن را در یکی از جلسات کارگاهی برای سایر هنرجویان اجرا کند.

۳-۴- انتقال طرح روی فیبر

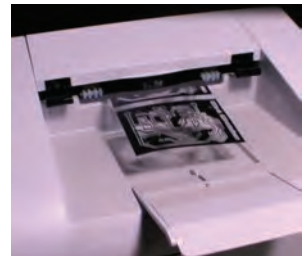
در این مرحله نقشه طراحی شده توسط آلتیوم دیزاینر را طبق شکل ۱۷-۳ با چاپگر لیزری بر روی طلق شفاف (ترنسپرنت Transparent) به صورت فیلم منفی (نگاتیو) چاپ می کنیم. برای ایجاد نگاتیو از نرم افزار نقاشی ویندوز (PAINT)، فتوشاپ و نرم افزار آلتیوم دیزاینر یا هر نرم افزار مناسب دیگر استفاده کنید.



شکل ۱۹-۳- چسباندن یک نمونه نگاتیو روی شیشه



شکل ۱۸-۳- فیلم نگاتیو چاپ شده



شکل ۱۷-۳- چاپ فیلم منفی نقشه

در شکل ۱۸-۳ نقشه چاپ شده روی طلق شفاف را مشاهده می کنید.

برای ادامه به یک قاب عکس نیاز داریم. طبق شکل ۱۹-۳ پشت قاب عکس را باز می کنیم و نقشه را روی شیشه آن می چسبانیم.

روکش نازک سمت دیگر لامینت را مانند شکل ۲۰-۳ به آرامی جدا می کنیم.

فیبر لامینت کاری شده را طبق شکل ۲۱-۳ روی نقشه می گذاریم.

طبق شکل ۲۲-۳ پشت قاب عکس را می بندیم و آن را برعکس می کنیم.

بودمان دوم: طراحی مدار چاپی با نرم افزار پیشرفته



شکل ۳-۲۲- بستن در قاب عکس



شکل ۳-۲۱- قرار دادن فیبر روی نقشه



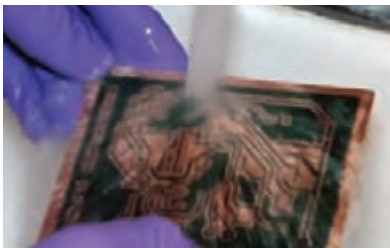
شکل ۳-۲۰- جداسازی لایه نازک لامینت

۳-۵- نوردهی و ظهور فیبر

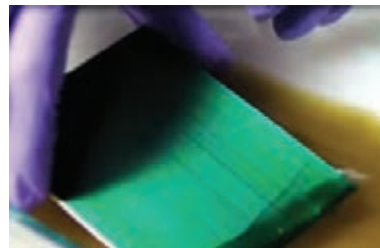
- ☑ پس از آماده سازی قاب باید به بُرد نور بدهیم. عملیات نوردهی به وسیله یک چراغ مطالعه مجهز به لامپ کم مصرف (CFL) صورت می گیرد. طبق شکل ۳-۲۳ به مدت ده دقیقه فیبر را نور می دهیم.
- ☑ برای ظهور و ثبوت نقشه روی فیبر، حدود یک قاشق غذاخوری (۱۰ گرم) پودر ظهور که همان بیکرینات سدیم (جوش شیرین) است را در مقدار کمی آب سرد بریزید و خوب هم بزنید.
- ☑ در محل تاریک خانه طبق شکل ۳-۲۴ فیبر را در محلول ظهور بگذارید.
- ☑ پس از ۵ الی ۷ دقیقه طبق شکل ۳-۲۵ به آرامی روی فیبر دست بکشید تا لامینت های نور ندیده جدا شوند.
- ☑ در نهایت فیبر را با آب بشویید تا کاملاً تمیز شود. این مرحله را خیلی سریع انجام دهید تا لامینت های تثبیت شده و نور دیده جدا نشوند.
- ☑ پس از شست و شو فیبر به صورت شکل ۳-۲۶ در می آید.

در عملیات نوردهی می توانید از نور خورشید هم استفاده کنید. زیرا نور خورشید اشعه ماوراء بنفش (UV) دارد. برای این کار کافی است فیبر را به مدت ۲ تا ۵ دقیقه زیر نور مستقیم خورشید قرار دهید.

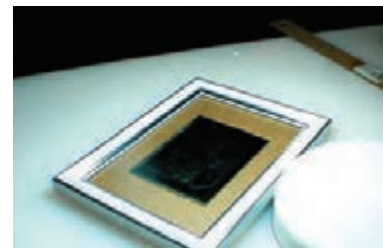
نکته



شکل ۳-۲۵- شست و شوی فیبر بعد از ظهور



شکل ۳-۲۴- قرار دادن فیبر در محلول ظهور



شکل ۳-۲۳- عملیات نوردهی فیبر

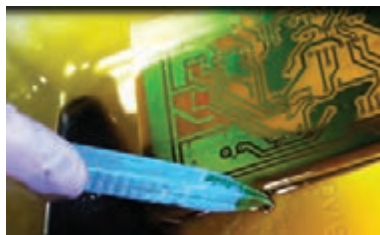
هنگام اجرای این مراحل مراقب باشید محلول ظهور روی لباس شما نریزد. همچنین مراقب باشید این ماده با پوست بدن شما تماس پیدا نکند. در صورت ایجاد تماس، بلافاصله محل آلوده شده را با آب و صابون بشویید.

ایمنی



۳-۶- اسیدکاری فیبر

- ❑ در این مرحله فیبر را داخل محلول اسید پرکلرودوفر و آب قرار می‌دهیم تا طبق شکل ۳-۲۷ قسمت‌های مسی اضافی از بین برود و نقشه مورد نظر باقی بماند.
- ❑ پس از آماده شدن فیبر طبق شکل ۳-۲۸ آن را با یک پنس پلاستیکی خارج کنید و آن را با آب بشویید.



شکل ۳-۲۶- فیبر ظاهر شده پس از شست‌وشو شکل ۳-۲۷- قرار دادن فیبر داخل اسید شکل ۳-۲۸- خروج فیبر از اسید

مراحل اسید کاری در کتاب طراحی و ساخت مدار چاپی پایه دهم به صورت مفصل توضیح داده شده است.

یادآوری

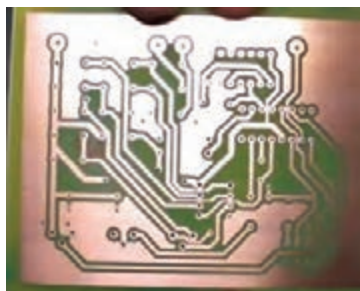
مراحل نوردهی و ظاهر شدن نقشه روی فیبر را عملاً اجرا کنید.

فعالیت



۳-۷- سوراخ کاری فیبر

- ❑ فیبر آماده شده را طبق شکل ۳-۲۹ با مینی دریل ستونی یا دریل دستی با مته شماره ۱ یا ۲ میلی‌متر سوراخ کنید.
- ❑ پس از سوراخ کاری باید لامینت‌های اضافی را پاک کنید. برای این کار از ماده استون (لاک پاک کن - Acetone) که در منازل یافت می‌شود استفاده کنید. طبق شکل ۳-۳۰ پارچه‌ای را به ماده آغشته کنید و بر روی فیبر بکشید تا لامینت‌های اضافی پاک شود. در نهایت طبق شکل ۳-۳۱ فیبر مدار چاپی آماده لحیم کاری است.



شکل ۳-۳۱- فیبر آماده شده نهایی

شکل ۳-۳۰- پاک کردن لامینت اضافی

شکل ۳-۲۹- سوراخ کاری فیبر مدار چاپی



مراحل سوراخ کاری یک نمونه فیبر توسط یکی از هنرجویان به اجرا درآید و به سؤالات سایر هنرجویان پاسخ داده شود.



برای پاک کردن لمینت اضافی روی سطح خطوط مسی فیبر مدار چاپی، پس از اسید کاری از چه ماده دیگری می‌توان استفاده کرد؟ آنها را بیابید و به کارگاه ارائه دهید.



سعی کنید در مراحل ظهور و اسید کاری حتماً از دستکش لاستیکی استفاده کنید تا به پوست دست شما آسیبی نرسد. همچنین برای اسید کاری ظروف پلاستیکی به کار ببرید تا در اثر اسید خورده نشود.



کار عملی ۱:

آماده‌سازی و مونتاژ فیبر مدار چاپی یک پروژه ساده آنالوگ

هدف: کسب مهارت در آماده‌سازی فیبر مدار چاپی با استفاده از لامینت و مونتاژ و راه‌اندازی آن

قطعات، مواد و تجهیزات مورد نیاز: فیبر در اندازه مورد نظر - لامینت - مواد ظهور - سنباده نرم - مواد پاک‌کننده - اسید مدار چاپی - دریل - مته با قطر مناسب - گیره - وسایل نوردی
نکته: اگر لامینت در اختیار ندارید، از سایر شیوه‌ها برای آماده‌سازی فیبر استفاده کنید.

مراحل اجرای کار:

- ۱- طرح مدار چاپی منبع تغذیه متغیر با آی‌سی LM338 یا هر طرح دیگر تأیید شده را که با نرم‌افزار ترسیم نموده‌اید، آماده کنید.
- ۲- فیبر مدار چاپی را در ابعاد مورد نظر ببرید و فیبر را تمیز کنید.
- ۳- با استفاده از لامینت و اجرای مراحل کار با دقت لازم، طرح را به روی فیبر انتقال دهید.
- ۴- فیبر را برای سوراخ کاری آماده کنید.
- ۵- پس از سوراخ کاری بُرد را تمیز کنید.
- ۶- قطعات را روی بُرد مونتاژ کنید.
- ۷- بُرد مونتاژ شده را تمیز کنید.
- ۸- مدار را راه‌اندازی کرده و از صحت عملکرد مدار اطمینان حاصل کنید.

الگوی آزمون نظری پایان واحد یادگیری (۳)

- ۱- برای ساخت مدارهای پیچیده روش اتو بهترین روش محسوب می‌شود. صحیح غلط
- ۲- اگر لایه لمینت را زیر نور اتاق جدا کنیم تغییر خواص شیمیایی در آن رخ داده و خراب می‌شود. صحیح غلط

- ۳- برای انجام عملیات ثبوت لمینت به جای بیکربنات سدیم می‌توانیم از جوش شیرین هم استفاده کنیم.
 صحیح غلط
- ۴- در روش لمینت برای چاپ نقشه روی طلق شفاف از چاپگر استفاده می‌شود.
- ۵- نام طلق مورد استفاده برای چاپ نقشه در روش لمینت به زبان انگلیسی است.
- ۶- برای پاک کردن لمینت‌های اضافی در مرحله نهایی ساخت از ماده استفاده می‌شود.
- ۷- مراحل اجرای پروژه را فهرست وار بنویسید.
- ۸- کدام یک از روش‌های زیر برای تولید انبوه فیبر مدار چاپی مناسب‌تر است؟
- ۱- روش اتو ۲- روش سیلک اسکرین ۳- روش لمینت ۴- روش اسپری پوزیتیو ۲۰
- ۹- در روش صنعتی لمینت برای چسباندن لمینت روی فیبر، از چه روشی استفاده می‌کنند؟
- ۱۰- چرا باید مراحل چسباندن لمینت زیر نور کم قرمز رنگ انجام شود؟ شرح دهید.

الگوی آزمون عملی پایان واحد یادگیری (۳)

- ۱- طرح مدار چاپی مبدل DC به DC یا هر طرح دیگر را که با نرم‌افزار ترسیم نموده‌اید، آماده کنید.
- ۲- فیبر مدار چاپی را در ابعاد مورد نظر بفرید و فیبر را تمیز کنید.
- ۳- با استفاده از لامینت یا روش پرینتر لیزری و اتو، مراحل کار را با دقت لازم اجرا کنید و طرح را به روی فیبر انتقال دهید.
- ۴- فیبر را برای سوراخ‌کاری آماده کنید.
- ۵- پس از سوراخ‌کاری بُرد را تمیز کنید.
- ۶- قطعات را روی بُرد مونتاژ کنید.
- ۷- بُرد مونتاژ شده را تمیز کنید.
- ۸- مدار را راه اندازی کنید و بُرد را مورد استفاده قرار دهید.

ارزشیابی شایستگی چاپ و آماده‌سازی طرح رو و پشت بُرد مدار چاپی، مونتاژ و راه‌اندازی مدار

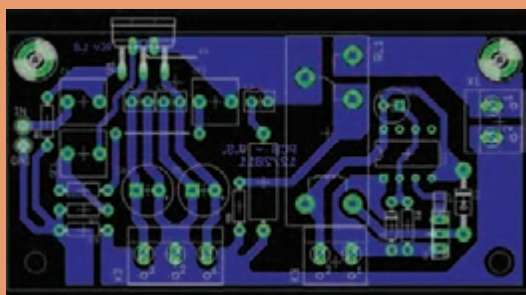
<p>شرح کار: ۱- آماده‌سازی طرح مدار چاپی تهیه‌شده توسط نرم‌افزار ۲- آماده‌سازی فیبر خام ۳- انتقال طرح به روی فیبر ۴- سوراخ‌کاری فیبر ۵- مونتاژ قطعات روی فیبر ۶- تست صحت عملکرد بُرد مونتاژشده</p>		
<p>استاندارد عملکرد: انتقال طرح رو و پشت مدار چاپی و آماده‌سازی فیبر براساس استانداردهای تعریف شده شاخص‌ها: ۱- آماده‌سازی طرح مدار چاپی تهیه‌شده توسط نرم‌افزار (۵ دقیقه) ۲- آماده‌سازی فیبر خام (۱۰ دقیقه) ۳- انتقال طرح به روی فیبر (۳۰ دقیقه) ۴- سوراخ‌کاری فیبر (۱۰ دقیقه) ۵- مونتاژ قطعات روی فیبر (۳۰ دقیقه) ۶- تست صحت عملکرد بُرد مونتاژ شده (۳۰ دقیقه)</p>		
<p>شرایط انجام کار و ابزار و تجهیزات: مکان مناسب انجام کار با کف عایق یا آنتی استاتیک- نور مناسب برای کارهای ظریف - ابعاد حداقل ۶ مترمربع و دارای تهویه یا پنجره - دمای طبیعی (۲۷°C - ۱۸°C) و مجهز به وسایل اطفاء حریق- میزکار استاندارد با ابعاد L۱۸۰ * D۸۰ * H۸۰ cm - مجهز به فیوز حفاظت جان- فرد با لباس کار - انجام کار در حال نشسته یا ایستاده - رایانه - پرینتر- نرم‌افزارهای مناسب - برگه اطلاعاتی قطعات - لوازم‌التحریر - وسایل تهیه مدار چاپی - وسایل اسیدکاری - وسایل سوراخ‌کاری فیبر- وسایل مونتاژ- قطعات پروژه</p>		
<p>معیار شایستگی:</p>		
ردیف	مراحل کار	حداقل نمره قبولی از ۳ نمره هنرجو
۱	آماده‌سازی طرح مدار چاپی تهیه‌شده توسط نرم‌افزار	۱
۲	آماده‌سازی فیبر خام	۱
۳	انتقال طرح روی فیبر	۲
۴	سوراخ‌کاری فیبر	۱
۵	مونتاژ قطعات روی فیبر	۲
۶	تست صحت عملکرد بُرد مونتاژ شده	۲
	شایستگی‌های غیر فنی، ایمنی، بهداشت، توجهات زیست محیطی و نگرش: ۱- محافظت از دستگاه‌ها ۲- دقت و مسئولیت‌پذیری ۳- شایستگی تفکر و یادگیری مادام‌العمر ۴- اخلاق حرفه‌ای ۵- رعایت نکات زیست‌محیطی	۲
	میانگین نمرات * حداقل میانگین نمرات هنرجو برای قبولی و کسب شایستگی، ۲ می‌باشد.	
	*	





پودمان ۳

پروژه کاربردی آنالوگ



آیا تا به حال با خود اندیشیده‌اید در گذشته انتقال صوت به فواصل دور به چه صورت بوده است؟ سخنرانان چگونه صدای خود را به اشخاصی که در نقاط دورتر قرار داشتند می‌رساندند؟ در این رابطه معماران و طراحان ساختمان‌ها هم وارد این حیطه شدند و معماری مساجد و ساختمان‌ها را طوری طراحی کردند تا صدا با سهولت بیشتری پخش شود. اما این نمی‌توانست نیاز بشر را تأمین کند. از این رو دانشمندان و متخصصان الکترونیک به فکر ساخت تقویت‌کننده‌های صوتی افتادند. در حال حاضر انواع مختلفی از تقویت‌کننده‌ها در بازار ساخته می‌شوند که هر یک کاربرد خاص خود را دارد. در این فصل ضمن بیان مفاهیم مورد نیاز با تقویت‌کننده‌ها و چگونگی اتصال آنها به یکدیگر آشنا می‌شوید و همچنین برخی از مدارهای کاربردی را به صورت نرم‌افزاری و سخت‌افزاری آزمایش می‌کنید، در نهایت نمونه‌هایی از پروژه کاربردی را به‌طور کامل به اجرا در می‌آورید.

واحد یادگیری ۴

مونتاژ پروژه کاربردی آنالوگ

آیا تا به حال فکر کرده‌اید:

- یک آمپلی‌فایر صوتی از چند طبقه تشکیل می‌شود؟
 - اتصال طبقات تقویت‌کننده به یکدیگر با چند روش قابل اجرا است؟
 - هنگام اتصال طبقات مختلف تقویت‌کننده به یکدیگر، چه نکاتی را باید رعایت کرد؟
 - چند نمونه آی‌سی آمپلی‌فایر صوتی ساخته شده و عملاً مورد استفاده قرار می‌گیرد؟
 - ساخت مدارهای یک‌پارچه (Modular) آماده چه ضرورتی دارد؟
- سیگنال الکتریکی حاصل از امواج صوتی مکانیکی انسان دارای دامنه ولتاژ و جریان ضعیف است. این سیگنال‌ها باید به اندازه‌ای تقویت شود تا بتواند با توان مناسب بلندگو را راه‌اندازی کند. برای اجرای این فرایند به چند طبقه تقویت‌کننده صوتی نیاز داریم. اتصال طبقات مختلف تقویت‌کننده به یکدیگر را کوپلاژ می‌نامند. امروزه به‌جای استفاده از چند طبقه تقویت‌کننده با قطعات مجزا، از مدارهای مجتمع (آی‌سی) استفاده می‌کنند. در این واحد یادگیری ضمن آشنایی با شیوه‌های اتصال طبقات تقویت‌کننده به یکدیگر، اصول کار تقویت‌کننده‌ها و آی‌سی‌های آمپلی‌فایر را تشریح می‌کنیم. در ادامه یک مدار آمپلی‌فایر با آی‌سی را مونتاژ می‌کنید. در پایان چند مازول آماده معرفی می‌شود. در تمام مراحل کار باید نکات ایمنی و بهداشتی و به‌کارگیری شایستگی‌های غیر فنی مانند کار گروهی، دقت و تمرکز در اجرای کار، یادگیری مادام‌العمر، مدیریت منابع و کاربرد فناوری مورد توجه قرار گیرد و عملاً رعایت شود.

استاندارد عملکرد

مونتاژ پروژه کاربردی آنالوگ با رعایت استانداردهای تعریف‌شده

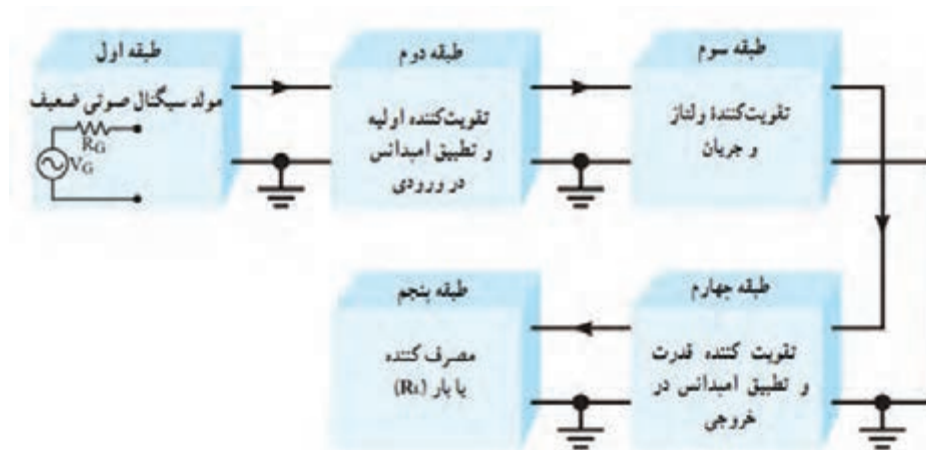
۴-۱ مواد، ابزار و تجهیزات مورد نیاز

ابزار عمومی برق یا الکترونیک - لوازم التحریر - منبع تغذیه - مولتی متر - رایانه - نرم افزار پیشرفته طراحی مدارچاپی - ماژول های مورد نیاز و به روز موجود در بازار - اسید مدارچاپی - وان اسید - مواد پاک کننده - دریل - مته مناسب - قطعات مورد نیاز آزمایش آمپلی فایر

مشخصات فنی تجهیزات و تعداد آن در سند برنامه درسی آمده است.

۴-۲ تقویت کننده های چند طبقه

در درس های قبل با تقویت کننده آشنا شده اید. از آنجا که تقویت کننده های یک طبقه محدودیت هایی دارند نمی توانیم در سیستم های الکترونیکی تنها از یک طبقه تقویت کننده استفاده کنیم. در این شرایط برای به دست آوردن بهره مورد نیاز، باید چند طبقه تقویت کننده را پشت سرهم ببندیم. به این ترتیب تقویت کننده های چند طبقه شکل می گیرد. در شکل ۴-۱ بلوک دیاگرام آمپلی فایر صوتی در ۵ طبقه نشان داده شده است.



شکل ۴-۱- بلوک دیاگرام کامل یک آمپلی فایر صوتی

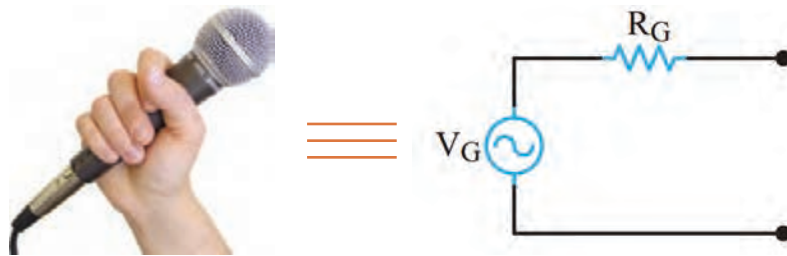
فیلم تقویت کننده های چند طبقه را ببینید.

فیلم



شرح خلاصه عملکرد هر طبقه

✓ **طبقه اول:** طبقه اول مولد سیگنال صوتی ضعیف مانند میکروفون است. مدار معادل الکتریکی میکروفون شامل یک منبع ولتاژ و یک مقاومت سری با آن (R_G) است که امپدانس خروجی این طبقه را تشکیل می دهد (شکل ۴-۲).



شکل ۲-۴- مدار الکتریکی معادل میکروفون

✓ **طبقه دوم:** برای آنکه حداکثر توان از طبقه اول به طبقه دوم انتقال داده شود، باید امپدانس خروجی طبقه اول (R_G) با امپدانس ورودی طبقه دوم برابر باشد. لذا در طبقه دوم از تقویت کننده‌هایی استفاده می‌شود که بتواند تطبیق امپدانس بین طبقه اول و دوم را به درستی برقرار کند. مثلاً میکروفون‌های کریستالی یا خازنی، امپدانس داخلی زیادی دارند. بنابراین برای تطبیق امپدانس، باید امپدانس ورودی طبقه دوم زیاد باشد.

✓ **طبقه سوم:** در طبقه سوم ولتاژ و جریان سیگنال صوتی در حدی تقویت می‌شود که بتواند طبقه تقویت کننده قدرت را راه‌اندازی کند. به این طبقه، مدار راه‌انداز یا درایور (**Driver**) می‌گویند. در طبقه راه‌انداز معمولاً یک یا چند طبقه تقویت کننده امیتر مشترک قرار می‌گیرد.

✓ **طبقه چهارم:** این طبقه، تقویت کننده قدرت نام دارد. در این طبقه معمولاً یک تقویت کننده جریان قرار می‌گیرد تا بتواند جریان کافی را برای تحریک و راه‌اندازی بلندگو فراهم کند.

✓ **طبقه پنجم:** در طبقه انتهایی تقویت کننده معمولاً بلندگو قرار می‌گیرد. بلندگو سیگنال الکتریکی صوت را به ارتعاشات مکانیکی صوت تبدیل می‌کند و امواج صوتی قابل شنیدن را با شدت و توان کافی مهیا می‌سازد.

دلایل استفاده از چند طبقه

عمل تقویت در چند طبقه به این دلیل انجام می‌شود که یک طبقه تقویت کننده معمولی نمی‌تواند بهره ولتاژ، بهره جریان و بهره توان بسیار بالا و در حد نیاز را تولید کند. همچنین استفاده از یک طبقه تقویت کننده نمی‌تواند تطابق لازم را بین مبدل‌های ورودی (میکروفون) و خروجی (بلندگو) برقرار نماید. هنگام پشت سرهم قراردادن تقویت کننده‌ها باید به دو نکته مهم زیر توجه کنید:

الف) تطبیق امپدانس بین طبقات و مبدل‌های ورودی و خروجی تقویت کننده.

ب) برقراری ارتباط بین دو طبقه تقویت کننده.

چگونگی ارتباط بین دو طبقه تقویت کننده را کوپلاژ (**Coupling**) می‌گویند. شکل ۳-۴ چند طبقه تقویت کننده را که به صورت بلوک دیاگرام به هم اتصال داده شده‌اند، نشان می‌دهد. شرط تطبیق امپدانس، برابر بودن امپدانس خروجی هر طبقه با ورودی طبقه بعدی است.



شکل ۳-۴- بلوک دیاگرام اتصال چند طبقه تقویت کننده به هم

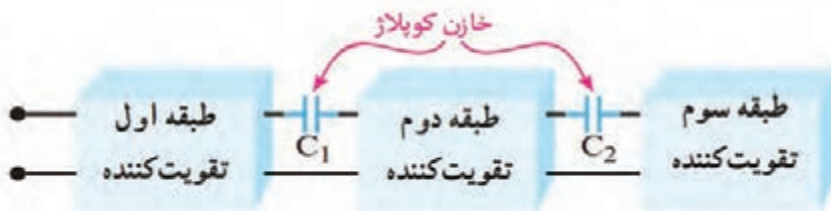
به مقدار امپدانس خروجی هر طبقه و امپدانس ورودی طبقه بعد توجه کنید. در صورتی که در طبقه اول به جای میکروفون خازنی از میکروفون الکتروپدینامیکی استفاده کنیم، چه اتفاقی برای مدار رخ می‌دهد؟ چرا؟ با مراجعه به رسانه‌های مختلف نتیجه را در قالب یک گزارش ارائه دهید.

۳-۴ اتصال تقویت کننده‌ها به یکدیگر

برای انتقال سیگنال از یک طبقه تقویت کننده به طبقه دیگر، باید دو طبقه را به یکدیگر اتصال دهیم. چگونگی اتصال دو طبقه تقویت کننده را به یکدیگر کوپلاژ (Coupling) می‌گویند. اتصال بین طبقات به وسیله خازن، ترانسفورماتور یا به طور مستقیم انجام می‌شود. از این رو سه نوع کوپلاژ خازنی، کوپلاژ ترانسفورماتوری و کوپلاژ مستقیم تعریف می‌شود.

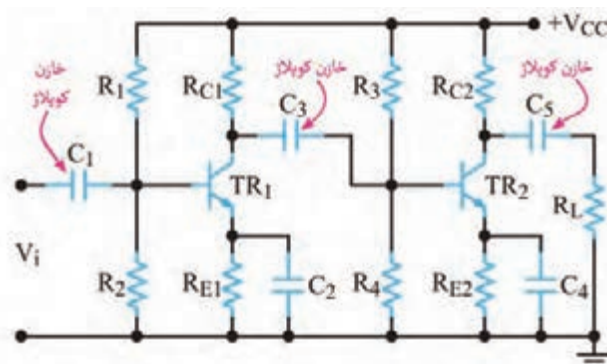
کوپلاژ خازنی

اگر دو یا چند طبقه تقویت کننده را به وسیله یک یا چند خازن به یکدیگر وصل کنیم، می‌گوییم کوپلاژ بین طبقات تقویت کننده به صورت خازنی است. در شکل ۴-۴ بلوک دیاگرام سه طبقه تقویت کننده و خازن‌های کوپلاژ بین آنها نشان داده شده است.



شکل ۴-۴- بلوک دیاگرام سه طبقه تقویت کننده با کوپلاژ خازنی

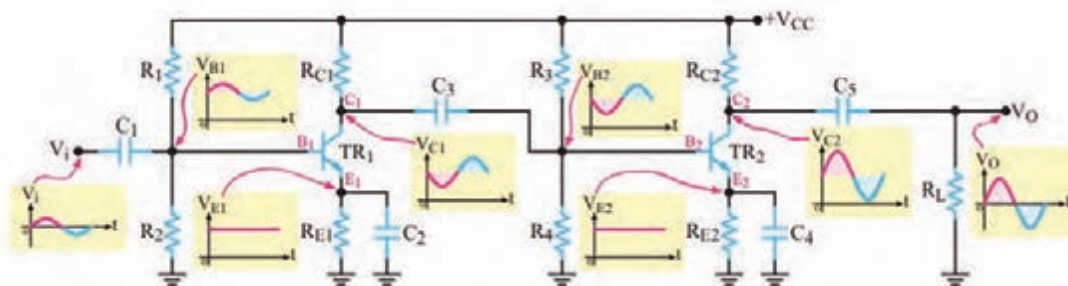
مدار تقویت کننده با کوپلاژ خازنی: به کوپلاژ خازنی، کوپلاژ RC نیز می‌گویند. دلیل این نام گذاری وجود خازن‌های کوپلاژ و مقاومت‌های موجود در کلکتور ترانزیستور است که در طبقات تقویت کننده وجود دارد و یک مدار RC را تشکیل می‌دهد. در شکل ۴-۵ مدار یک تقویت کننده دو طبقه با کوپلاژ RC نشان داده شده است. خازن‌های C_1 و C_3 و C_5 خازن‌های کوپلاژ هستند. به علت وجود خازن‌ها، ارتباط DC از خروجی یک طبقه به ورودی طبقه بعدی تقویت کننده قطع می‌شود.



شکل ۴-۵- مدار یک تقویت کننده دو طبقه با کوپلاژ RC



در شکل ۶-۴ تقویت کننده دو طبقه و شکل موج نقاط مختلف آن رسم شده است. در مورد عملکرد مدار و شکل موج نقاط مختلف گزارش کوتاهی بنویسید.



شکل ۶-۴- مدار یک تقویت کننده دو طبقه با کوپلاژ RC

✓ **مزایا و معایب کوپلاژ خازنی:** اتصال چند طبقه تقویت کننده از طریق کوپلاژ خازنی به یکدیگر، دارای مزایا و معایبی به شرح زیر است:

الف) یکی از مزایای این نوع کوپلاژ، در این است که طبقات از نظر مقادیر DC (نقطه کار ترانزیستورها) کاملاً مستقل از هم هستند و تغییر نقطه کار یک طبقه، روی سایر طبقات اثر نمی گذارد.

ب) اشکال عمده کوپلاژ خازنی آن است که تقویت کننده، سیگنال های با فرکانس پایین را به درستی تقویت نمی کند.

پ) همچنین در این نوع تقویت کننده ها، به علت استفاده از تعداد زیاد مقاومت ها، تلفات توان افزایش می یابد و قدرت اعمال شده به بار کم می شود. در عمل، کوپلاژ خازنی در تقویت کننده های با قدرت کم به کار می رود.

الف) با مراجعه به رسانه های مختلف، علت کاهش پاسخ فرکانسی در کوپلاژ RC را بیابید و در قالب یک گزارش به کارگاه ارائه دهید.

جست و جو

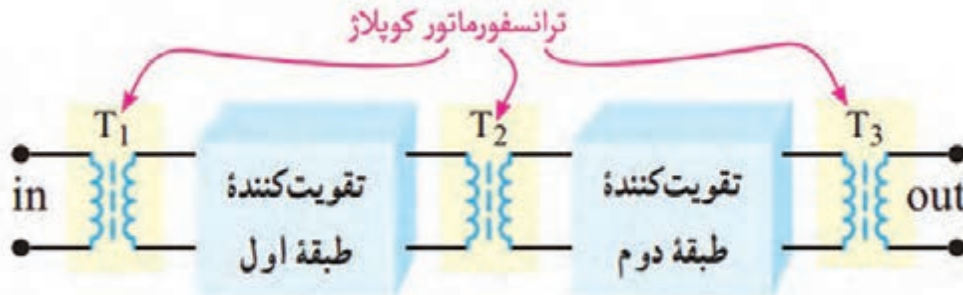
ب) جدولی مطابق جدول ۴-۱ تهیه کنید و مزایا و معایب تقویت کننده با کوپلاژ خازنی را به طور خلاصه و به تفکیک بنویسید.

جدول ۴-۱- مزایا و معایب

ردیف	مزایا	معایب
۱		
۲		
۳		

تقویت کننده‌های با کوپلاژ ترانسفورماتوری

در کوپلاژ RC به دلیل اینکه در هر تقویت کننده باید بین کلکتور ترانزیستور و منبع تغذیه یک مقاومت R وجود داشته باشد، افت توان در مقاومت R به وجود می‌آید. به این ترتیب، قدرتی که به بار می‌رسد کم است. برای برطرف کردن این عیب، به ویژه در تقویت کننده‌های با قدرت زیاد، از کوپلاژ ترانسفورماتوری استفاده می‌کنند. به این ترتیب که اولیه یک ترانسفورماتور را به جای مقاومت R در کلکتور ترانزیستور قرار می‌دهند و موج خروجی را از ثانویه آن می‌گیرند و به ورودی طبقه بعدی می‌رسانند. ترانسفورماتورهای کوپلاژ ممکن است از نوع افزایشی یا کاهشنده ولتاژ باشند. در واقع ترانسفورماتور جایگزین شبکه RC کوپلاژ می‌شود. ترانسفورماتور نیز مانند خازن مانع اثرگذاری ولتاژ DC طبقات روی یکدیگر می‌شود. شکل ۷-۴ چگونگی اتصال دو طبقه تقویت کننده را به صورت بلوک دیاگرام و با کوپلاژ ترانسفورماتوری نشان می‌دهد.



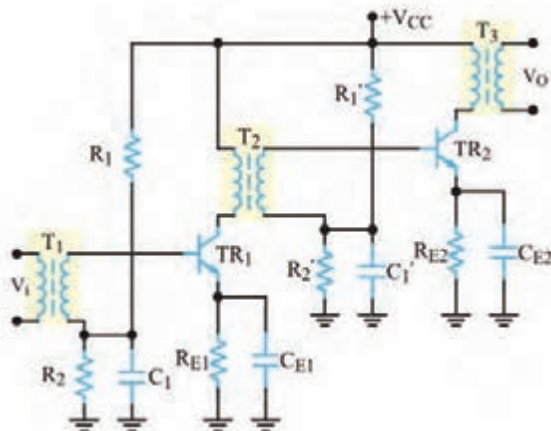
شکل ۷-۴- بلوک دیاگرام دو طبقه تقویت کننده با کوپلاژ ترانسفورماتوری

هر ترانسفورماتور علاوه بر کوپلاژ، نقش تطبیق امپدانس بین طبقات را نیز به عهده دارد.

نکته



✓ مدار تقویت کننده با کوپلاژ ترانسفورماتوری: در شکل ۸-۴ مدار یک نمونه تقویت کننده دو طبقه با کوپلاژ ترانسفورماتوری را مشاهده می‌کنید.



شکل ۸-۴- مدار تقویت کننده دو طبقه با کوپلاژ ترانسفورماتوری

به چه دلیل کوپلاژ ترانسفورماتوری در فرکانس‌های بالا و پایین به خوبی عمل نمی‌کند؟ بررسی کنید و نتایج را به کارگاه ارائه دهید.

تحقیق



مزایا و معایب کوپلاژ ترانسفورماتوری

تقویت کننده با کوپلاژ ترانسفورماتوری دارای مزایا و معایبی به شرح زیر است:

(الف) از مزایای ترانسفورماتور کاهش تلفات تقویت کننده و افزایش راندمان مدار است.

(ب) تطبیق امپدانس بین طبقات به راحتی انجام می شود.

(پ) ابعاد این نوع تقویت کننده ها به علت وجود ترانسفورماتور، بزرگ می شود.

(ت) در فرکانس های پایین به علت استفاده از بار سلفی پاسخ فرکانسی بدی دارند.

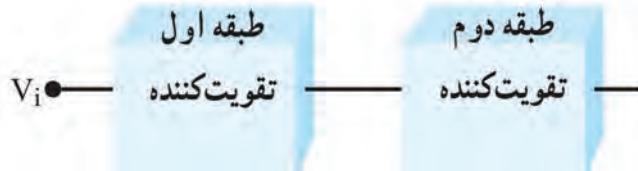
(ث) قیمت این تقویت کننده ها به علت استفاده از ترانسفورماتور افزایش می یابد. امروزه به دلیل وجود عیوب یادشده، در دستگاه های صوتی و تصویری به ندرت از تقویت کننده های با کوپلاژ ترانسفورماتوری استفاده می شود.

مزایا و معایب تقویت کننده با کوپلاژ ترانسفورماتوری را در جدولی به طور خلاصه به تفکیک بنویسید.

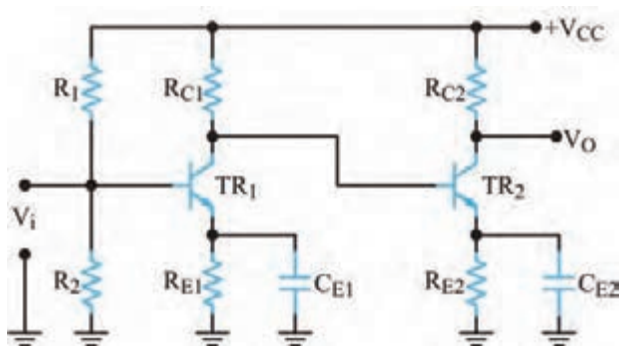
فعالیت



✓ **کوپلاژ مستقیم:** در این نوع کوپلاژ، دو طبقه تقویت کننده به صورت مستقیم به یکدیگر وصل می شوند. شکل ۹-۴ بلوک دیاگرام دو طبقه تقویت کننده را که به صورت کوپلاژ مستقیم به هم وصل شده اند، نشان می دهد.



شکل ۹-۴- بلوک دیاگرام دو طبقه تقویت کننده با کوپلاژ مستقیم



شکل ۱۰-۴- مدار تقویت کننده دو طبقه با کوپلاژ مستقیم

✓ **مدار تقویت کننده با کوپلاژ مستقیم:** در شکل ۱۰-۴ مدار یک تقویت کننده دو طبقه با کوپلاژ مستقیم نشان داده شده است. در این مدار دو طبقه تقویت کننده از نوع امیتر مشترک هستند. در این نوع کوپلاژ، طبقات تقویت کننده از نظر ولتاژ و جریان DC از یکدیگر مستقل نیستند.

✓ **مزایا و معایب کوپلاژ مستقیم:** مزایا و معایب تقویت کننده با کوپلاژ مستقیم به شرح زیر است:

(الف) از مزایای کوپلاژ مستقیم صرفه جویی در قطعات و مقرون به صرفه بودن آن از نظر اقتصادی است.

(ب) در این نوع تقویت کننده، فرکانس های خیلی کم حتی DC نیز به خوبی تقویت می شوند.

(پ) تغییرات نقطه کار یک طبقه روی نقطه کار سایر طبقات تأثیر می گذارد.

ت) مدار به شدت نسبت به حرارت حساس است.

ث) در صورت بروز عیب در یکی از طبقات به سایر طبقه‌ها نیز آسیب وارد می‌سازد. بنابراین هنگام تعمیر دستگاه‌هایی که در آن تقویت‌کننده‌های با کوپلاژ مستقیم به کار رفته است، باید توجه داشته باشید که در صورت سوختن یکی از ترانزیستورها، کلیه ترانزیستورها را مورد آزمایش قرار دهید و از صحت آنها اطمینان حاصل کنید.

الف) حداقل مدار دو نمونه تقویت‌کننده را از نظر کوپلاژ بررسی کنید و نتیجه را به کارگاه ارائه دهید.
ب) جدولی تهیه کنید و مزایا و معایب تقویت‌کننده با کوپلاژ مستقیم را به تفکیک بنویسید.

فعالیت



الگوی پرسش

۱- برای انتقال حداکثر توان از یک طبقه تقویت‌کننده به طبقه دیگر باید امپدانس طبقه اول با امپدانس طبقه دوم برابر باشد.

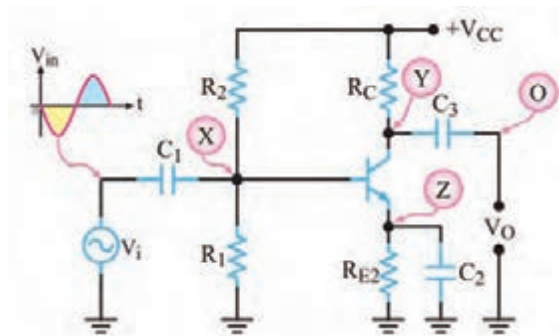
۲- با قطع خازن کوپلاژ نقطه کار DC تقویت‌کننده تغییر می‌کند. صحیح غلط

۳- کوپلاژ را تعریف کنید و انواع آن را نام ببرید.

۴- مزایا و معایب کوپلاژ ترانسفورماتوری را شرح دهید.

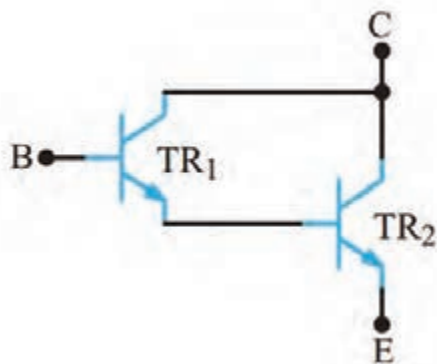
۵- برای کوپلاژ دو تقویت‌کننده که در فرکانس‌های خیلی کم کار می‌کنند کدام نوع کوپلاژ مناسب‌تر است؟

۶- با توجه به شکل موج ورودی تقویت‌کننده شکل ۴-۱۱ نقاط X، Y، Z و O را رسم کنید.



شکل ۴-۱۱- مدار تقویت‌کننده

۴-۴ زوج دارلینگتون (Darlington Pair)



شکل ۴-۱۲- تقویت‌کننده زوج دارلینگتون

یک نمونه از تقویت‌کننده‌های دو طبقه با کوپلاژ مستقیم، زوج دارلینگتون است که در شکل ۴-۱۲ نشان داده شده است. از آنجا که ترانزیستورهای قدرت اغلب دارای ضریب تقویت جریان (β) کمی هستند، برای به دست آوردن ضریب تقویت جریان بزرگ‌تر از ترانزیستورهای زوج دارلینگتون استفاده می‌شود. مدار تقویت‌کننده زوج دارلینگتون دارای مقاومت ورودی زیاد است. اگر ضریب تقویت جریان ترانزیستور TR_1 را β_1 و ضریب تقویت جریان ترانزیستور TR_2 را β_2 فرض کنیم،

می‌توان ثابت کرد که ضریب تقویت جریان زوج دارلینگتون از رابطه $\beta_T \approx \beta_1 \beta_2$ به دست می‌آید.
با مراجعه به رسانه‌های مختلف، روش اثبات رابطه $\beta_T \approx \beta_1 \beta_2$ را بیابید و در قالب یک گزارش ارائه کنید.

آشنایی با مخترعین و دانشمندان



آقای سیدنی دارلینگتون مهندس برق بود و در سال ۱۹۰۶ در آمریکا متولد شد. وی در سال ۱۹۵۳ توانست ترانزیستور ترکیبی زوج دارلینگتون را اختراع کند. چند سال بعد یک دانشمند مجارستانی به نام جورج کلیفورد زیکلای اختراع ایشان را کامل کرد و ترانزیستور مکمل دارلینگتون را با استفاده از یک ترانزیستور PNP و یک ترانزیستور NPN اختراع نمود. دارلینگتون مکمل (Complementary) به نام ایشان (زوج زیکلای - Sziklai Pair) نامیده شد. سیدنی دارلینگتون در سال ۱۹۹۷ چشم از جهان بر بست.

زوج دارلینگتون در یک بسته‌بندی

کارخانه‌های سازنده قطعات نیمه‌هادی، زوج دارلینگتون را در یک بسته‌بندی و مشابه ترانزیستورهای ساده نیز به بازار عرضه می‌کنند. برای نمونه سری ترانزیستورهای ۲N ۶۳۸۴، ۲N ۶۳۸۵ و ۲N ۶۳۸۶ به صورت ترکیب دارلینگتون هستند. این ترانزیستورها به صورت NPN با β نزدیک به ۳۰۰۰ و قدرتی برابر ۱۰۰ وات ساخته می‌شوند. در شکل ۴-۱۳ ترانزیستور زوج دارلینگتون در یک بسته‌بندی نشان داده شده است.

TIP120 Transistor darlington pair



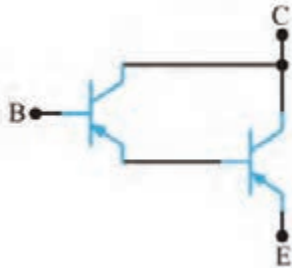
شکل ۴-۱۳- زوج دارلینگتون در یک بسته‌بندی و در یک آرایه

با مراجعه به رسانه‌های مختلف بر گه اطلاعات یک نمونه زوج دارلینگتون ساده و آرایه‌ای را بیابید و مشخصات آن را در یک جدول ارائه کنید.



الگوی پرسش

۱- زوج دارلینگتون دارای بهره جریان..... و مقاومت ورودی..... است.



۲- مدار شکل ۱۴-۴ زوج دارلینگتون NPN یا PNP است؟ β_T کدام است؟

(۱) $\beta_T \approx \beta_1 \beta_2$ ، NPN

(۲) $\beta_T \approx \beta_1 \beta_2$ ، PNP

(۳) $\beta_T \approx \beta_1 + \beta_2$ ، PNP

(۴) $\beta_T \approx \beta_1 + \beta_2$ ، NPN

۳- در زوج دارلینگتون، کوپلاژ بین دو ترانزیستور از نوع مستقیم است.

صحیح غلط

شکل ۱۴-۴- زوج دارلینگتون

بستن مدار تقویت کننده دو طبقه در نرم افزار

کار عملی ۱



هدف: بستن مدار تقویت کننده دو طبقه در نرم افزار و به دست آوردن نقطه کار DC و بهره ولتاژ مدار مواد، ابزار و تجهیزات: رایانه - نرم افزار مناسب - لوازم التحریر

نکته



ترانزیستوری که برای بستن مدار انتخاب می کنید باید دارای بتای (β) ۷۵ تا ۱۰۰ باشد. ترانزیستورهای ۲N۲۲۱۹، BC۱۰۷، ۲SC۸۲۹ یا هر نوع ترانزیستور عمومی دیگر که دارای بتای بین ۷۵ تا ۱۰۰ هستند را می توانید به کار ببرید.

جدول ۲-۴

مراحل اجرای کار

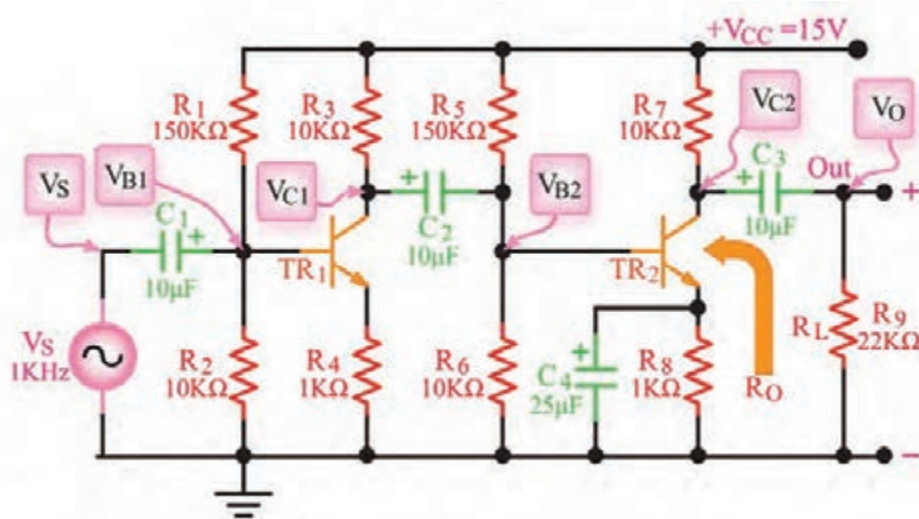
واحد	مقدار	کمیت مورد اندازه گیری	ردیف
		V_{B1}	۱
		V_{BE1}	۲
		V_{C1}	۳
		V_{B2}	۴
		V_{BE2}	۵
		V_{C2}	۶

۱- نرم افزار مولتی سیم یا هر نرم افزار مناسب دیگر را راه اندازی کنید.

۲- مدار شکل ۱۵-۴ را در فضای نرم افزار ببندید.

۳- منبع تغذیه ۱۵ ولت را به مدار وصل کنید.

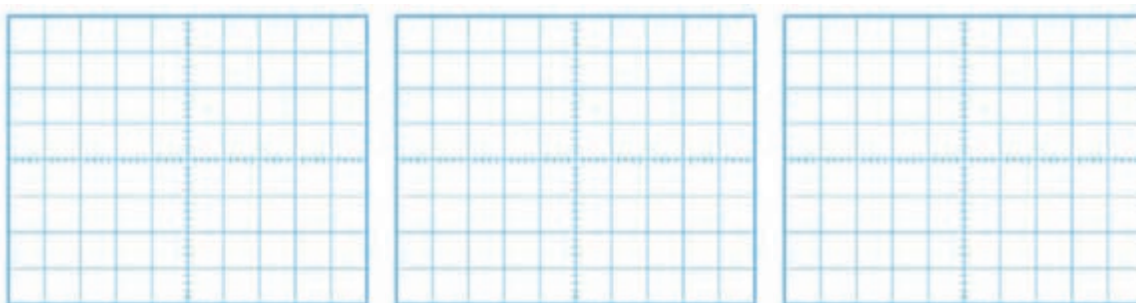
۴- در حالی که سیگنال ژنراتور خاموش است به وسیله ولت متر DC ولتاژ هر یک از پایه های ترانزیستور را نسبت به نقطه مبنا (زمین) اندازه بگیرید و مقادیر را در جدول ۲-۴ بنویسید.



شکل ۴-۱۵- مدار تقویت کننده دو طبقه

۵- سیگنال ژنراتور را روشن کنید، فرکانس را روی ۱ KHz موج سینوسی قرار دهید و دامنه ولتاژ ورودی را طوری تنظیم کنید که دامنه سیگنال خروجی (V_O) بدون تغییر شکل (اعوجاج) برابر با ۶ ولت پیک تا پیک شود.

۶- به وسیله اسیلوسکوپ شکل موج های V_{B1} ، V_{B2} و V_O را با مقیاس و فاز صحیح در نمودارهای شکل ۴-۱۶ رسم کنید. روی محورهای افقی مقدار Time/Div و روی محورهای قائم مقدار Volt/Div را مشخص کنید.



شکل موج V_O

شکل موج V_{B2}

شکل موج V_{B1}

شکل ۴-۱۶- شکل موج نقاط مختلف مدار

۷- آیا فرایند تقویت در هر طبقه انجام شده است؟ آیا در هر طبقه تقویت کننده اختلاف فاز 180° وجود دارد؟ توضیح دهید. همچنین ولتاژ V_{C2} و V_O را از نظر DC مورد تجزیه و تحلیل قرار دهید و عملکرد خازن کوپلاژ را بررسی کنید. نتیجه را به اختصار بنویسید.

۸- مقدار پیک تا پیک هر یک از سیگنال ها را اندازه گیری کنید و نتایج را در جدول ۳-۴ بنویسید.

جدول ۳-۴

واحد	مقدار	کمیت مورد اندازه‌گیری	ردیف
		$V_{B1(PP)}$	۱
		$V_{C1(PP)}$	۲
		$A_{V1} = \frac{V_{C1(PP)}}{V_{B1(PP)}}$	۳
		$V_{B2(PP)}$	۴
		$V_{C2(PP)}$	۵
		$A_{V2} = \frac{V_{C2(PP)}}{V_{B2(PP)}}$	۶
		$V_{O(PP)}$	۷
		کل $A_V = \frac{V_{O(PP)}}{V_{B1(PP)}}$	۸

۹- با استفاده از رابطه $A_V = \frac{V_O}{V_{in}}$ و مقادیر اندازه‌گیری شده، مقدار بهره ولتاژ را در هر یک از طبقات و بهره کل را با استفاده از جدول ۳-۴ محاسبه کنید.
 ۱۰- مقدار A_V کل مدار را از رابطه $A_V = \frac{V_O}{V_{in}}$ محاسبه کنید.

پژوهش



بررسی کنید آیا

$$A_{VT} = A_{V1} \times A_{V2}$$

است؟ چرا؟ نتیجه را در قالب

یک گزارش ارائه دهید.

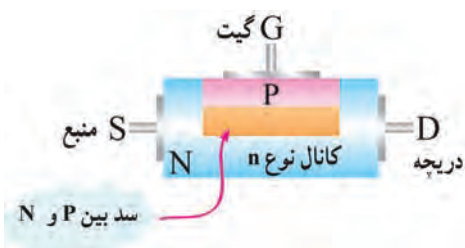
۵-۴ ترانزیستور اثر میدان (Field Effect Transistor) FET

ترانزیستورهای معمولی به دلیل ساختار فیزیکی خاصی که دارند ترانزیستورهای دوپیوندی یا BJT نامیده می‌شوند. این ترانزیستورها قطعاتی هستند که جریان را کنترل می‌کنند. به‌زبان دیگر جریان عبوری بیس ترانزیستور جریان کلکتور را کنترل می‌کند. همچنین مقاومت ورودی ترانزیستور BJT کم است. از سوی دیگر در دستگاه‌های اندازه‌گیری مانند ولت‌متر و اسیلوسکوپ باید مقاومت ورودی زیاد باشد تا باعث بارگذاری روی مدار نشود و جریان نکشد. بنابراین استفاده از ترانزیستورهای BJT در این‌گونه دستگاه‌ها، کارایی لازم را ندارند. قطعه دیگری به نام ترانزیستور اثر میدان یا FET وجود دارد که جایگزین BJT می‌شود. ساختمان داخلی ترانزیستورهای اثر میدان یا FET در مقایسه با ترانزیستورهای BJT ساده‌تر است و مقاومت ورودی بسیار زیاد در حدود $10\text{ M}\Omega$ تا $1000\text{ M}\Omega$ دارند. ترانزیستورهای اثر میدان با ولتاژ کنترل می‌شوند و در ساختمان داخلی آنها فقط دو نوع نیمه‌هادی به کار می‌رود، به‌همین علت این ترانزیستورها را یک قطبی (Unijunction Transistor) یا تک‌پیوندی می‌گویند. ترانزیستورهای اثر میدان را در دو نوع JFET و MOSFET می‌سازند. MOS از اول کلمات Metal Oxide Semiconductor و به معنی نیمه‌هادی اکسیدفلز گرفته شده است.

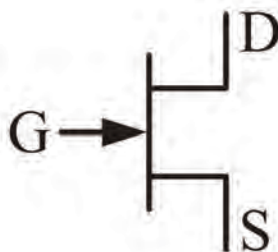
۶-۴ ترانزیستور با اثر میدان پیوندی یا JFET (Junction Field Effect Transistor)



شکل ۴-۱۷- نیمه‌هادی با ناخالصی N به عنوان کانال



شکل ۴-۱۸- ساختمان JFET با کانال N



شکل ۴-۱۹- علامت اختصاری JFET با کانال N

این ترانزیستور در دو نوع با کانال P و N تولید می‌شود. در نوع کانال N، یک میله با ناخالصی کم از نوع N را در نظر می‌گیرند، این میله مانند یک مقاومت عمل می‌کند. اگر یک باتری، مطابق شکل ۴-۱۷ به دو سر این میله وصل کنیم، جریانی متناسب با ولتاژ دوسر باتری از آن عبور می‌کند. یک انتهای میله را که الکترون‌ها از آن خارج می‌شوند دریچه یا درین (Drain) و انتهای دیگر میله را، که الکترون‌ها به آن وارد می‌شوند منبع یا سورس (Source) نام‌گذاری می‌کنند. اگر در قسمتی از این میله یک فلز سه ظرفیتی نفوذ دهیم، لایه P شکل می‌گیرد و یک پیوند pn به‌وجود می‌آید. در این حالت ناحیه n را کانال و نیمه‌هادی نوع p را دروازه یا گیت (Gate) می‌نامند. با اتصال دو سیم به دو طرف لایه N و یک سیم به لایه P یک عنصر سه پایه حاصل می‌شود که به ترانزیستور با اثر میدان پیوندی معروف است.

شکل ۴-۱۸ ساختمان JFET با کانال N و پایه‌های آن را نشان می‌دهد. علامت اختصاری JFET با کانال N را در شکل ۴-۱۹ ملاحظه می‌کنید. توجه داشته باشید که نوک پیکان به سمت داخل معرف گیت از نوع P است.

فیلم رفتار JFET را در مدار ملاحظه کنید.

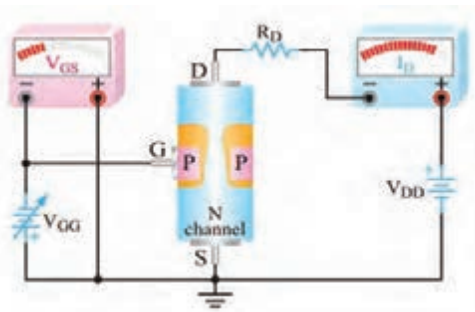
فیلم



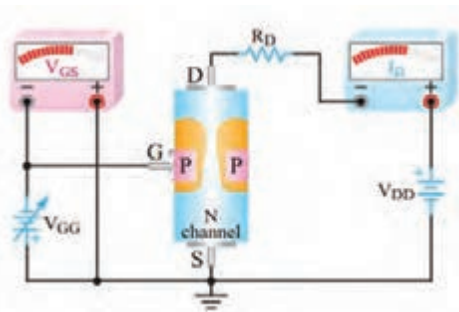
رفتار JFET در مدار

چنانچه مطابق شکل ۴-۲۰ گیت سورس را در گرایش معکوس قرار دهیم، موجب افزایش مقاومت کانال و کاهش جریان درین می‌شود. شکل ۴-۲۱ نشان می‌دهد که با کاهش V_{GG} ، عرض کانال بیشتر می‌شود و مقاومت کانال را کاهش می‌دهد. در این شرایط جریان درین بیشتری از مدار می‌گذرد. در شکل ۴-۲۲ مقدار V_{GS} را منفی‌تر کرده‌ایم. در این حالت، کانال باریک‌تر می‌شود و مقاومت کانال را افزایش می‌دهد. لذا جریان درین (I_D) کمتری از مدار می‌گذرد.

بودمان سوم: پروژه کاربردی آنالوگ



شکل ۴-۲۱- با V_{GG} کمتر I_D بیشتر است.

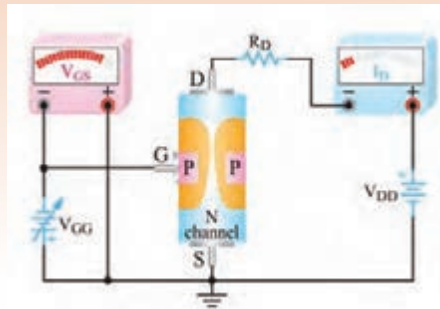


شکل ۴-۲۰- V_{GG} پیوند PN را به بایاس مخالف می برد.

شبهات‌های بین عبور جریان آب در یک شیر مانند شکل ۴-۲۳ و عبور جریان درین از یک ترانزیستور JFET را بیابید. آیا بسته شدن شیر با منفی تر شدن ولتاژ V_{GG} قابل مقایسه است؟



شکل ۴-۲۳



شکل ۴-۲۲- با V_{GG} بیشتر I_D کم شده است.

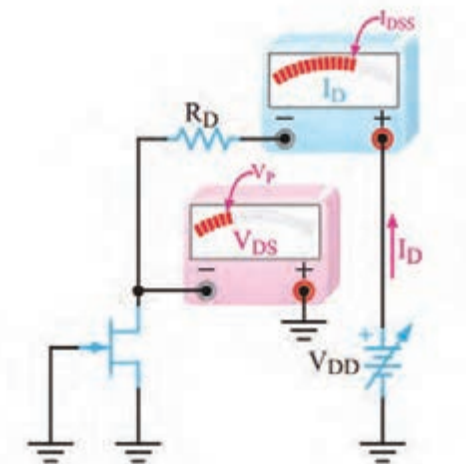
فکر کنید



۷-۴ مقادیر حد در FET

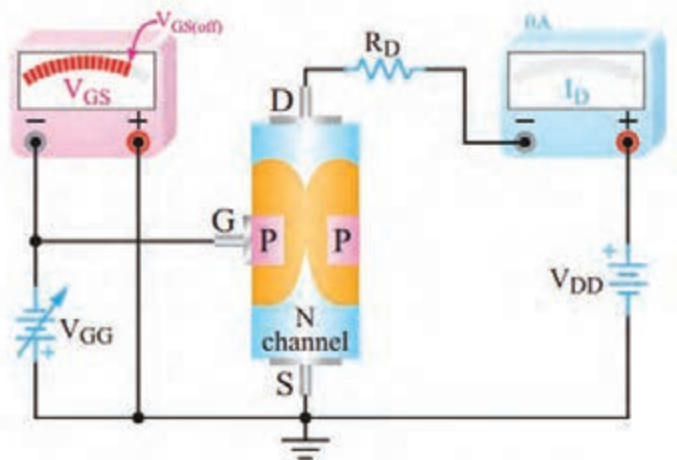
✓ ولتاژ بحرانی V_P (Pinch off Voltage): اگر $V_{GS} = 0$ باشد به مقدار V_{DS} که به بسته شدن حداکثری کانال منجر می شود، ولتاژ بحرانی (V_P) می گویند. در این حالت جریان درین (I_D) ثابت می ماند. برای یک FET با شماره فنی معین، مقدار V_P در برگه اطلاعات آن داده می شود.

✓ جریان درین سوری اشباع (I_{DSS} Saturation): اگر $V_{DS} = V_P$ به مقدار V_P و بیشتر از آن برسد، I_D ثابت می ماند. این جریان را جریان درین سوری اشباع می نامند و آن را با (I_{DSS}) نمایش می دهند. I_{DSS} ماکزیمم جریانی است که JFET می تواند از خود عبور دهد. این جریان در برگه اطلاعات نوشته می شود. شکل ۴-۲۴ مدار از



شکل ۴-۲۴- $V_{DS} = V_P$, I_D ثابت و برابر I_{DSS} است.

JFET را نشان می‌دهد که در آن $V_{DS} = V_P$ است و جریان درین برابر با I_{DSS} شده است.
 ✓ ولتاژ شکست درین سورس V_{Br} (Break down voltage): اگر V_{DS} را بیش از اندازه مجاز افزایش دهیم، در محل اتصال PN بایاس مخالف، پدیده شکست بهمنی رخ می‌دهد و جریان درین به سرعت افزایش می‌یابد. در این شرایط معمولاً JFET آسیب می‌بیند. ولتاژ شکست در JFET های معمولی حدود ۲۰ تا ۳۰ ولت است.



شکل ۲۵-۴ JFET در ناحیه قطع قرار دارد.

✓ ولتاژ قطع گیت سورس ($V_{GS\ off}$): هر قدر V_{GS} منفی تر شود، I_D کاهش می‌یابد، مقدار V_{GS} که بتواند I_D را تقریباً به صفر برساند، ولتاژ قطع گیت سورس ($V_{GS\ off}$) نام دارد. معمولاً مقدار عددی ولتاژ قطع گیت سورس با مقدار عددی ولتاژ V_P برابر است. شکل ۲۵-۴ JFET را در حالت قطع (cut off) نشان می‌دهد.
 ✓ برگه اطلاعات: همان طور که قبلاً گفته شد، مشخصات فنی ترانزیستورهای اثر میدان در برگه‌های اطلاعات (data sheet) داده می‌شود. برای دسترسی به اطلاعات کامل می‌توانید به سایت Alldatasheet.Com مراجعه نمایید. در شکل ۲۶-۴ بخشی از مشخصات یک نمونه JFET باکانال N با شماره LS ۸۴۶ آمده است.

در صورت طرح سؤال جهت آزمون، جداول مربوط به data sheet به زبان اصلی حتماً در اختیار هنرجویان قرار داده شود.

نکته مهم





سیستم خطی

Linear Integrated Systems سیستم های مجتمع خطی

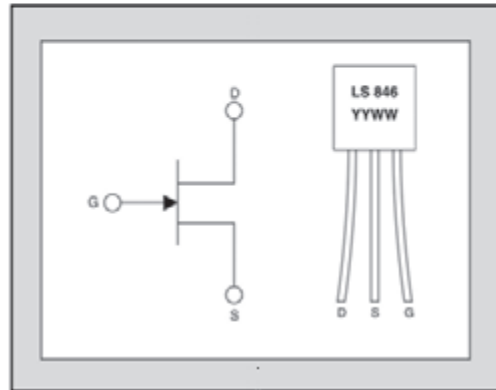
FEATURES	مشخصه ها
ULTRA LOW NOISE	نویز فوق العاده کم $e_n = 3nV/Hz$
LOW GATE LEAKAGE	جریان نشتی گیت بسیار کم $I_G = 15pA$
ABSOLUTE MAXIMUM RATINGS ¹	مقادیر ماکزیمم مطلق
@ 25 °C (unless otherwise stated)	در درجه حرارت ۲۵ درجه سانتی گراد
Maximum Temperatures	حداکثر درجه حرارت
Storage Temperature	درجه حرارت نگهداری -65 to +150 °C
Operating Junction Temperature	درجه حرارت پیوند -55 to +135 °C
Maximum Power Dissipation	حداکثر توان قابل تحمل
Continuous Power Dissipation @ +125 °C	350mW
Maximum Currents	جریان ماکزیمم
Gate Forward Current	جریان موافق گیت $I_{GF} = 50mA$
Maximum Voltages	ماکزیمم ولتاژ
Drain to Source	درین سورس $V_{DSO} = 60V$
Gate to Source	گیت سورس $V_{GSS} = 60V$
Gate to Drain	گیت درین $V_{GDS} = 60V$

توان تلف شده در بار دائمی در ۱۲۵ درجه سانتی گراد

LS846

LOW NOISE, LOW LEAKAGE SINGLE N-CHANNEL JFET

JFET، کانال N، نویز و جریان نشتی کم



مشخصه های الکتریکی در ۲۵ درجه سانتی گراد (در غیر این صورت قید شده است).

ELECTRICAL CHARACTERISTICS @ 25 °C (unless otherwise stated)

SYMBOL	CHARACTERISTIC	مشخصه ها	MIN	TYP	MAX	UNITS	CONDITIONS
BV _{GSS}	Gate to Source Breakdown Voltage		60			V	$V_{DS} = 0, I_D = 1nA$
V _{GS(OFF)}	Gate to Source Pinch-off Voltage		1		3.5	V	$V_{DS} = 15V, I_D = 1nA$
V _{GS}	Gate to Source Operating Voltage		0.5		3.5	V	$V_{DS} = 15V, I_D = 500\mu A$
I _{DSS}	Drain to Source Saturation Current		1.5	5	15	mA	$V_{DG} = 15V, V_{GS} = 0$
I _G	Gate Operating Current			15	50	pA	$V_{DG} = 15V, I_D = 500\mu A$
I _G	Gate Operating Current Reduced V _{DG}			5	30	pA	$V_{DG} = 3V, I_D = 500\mu A$
I _{GSS}	Gate to Source Leakage Current				100	pA	$V_{DG} = 15V, V_{DS} = 0$
Y _{os}	Typical Output Conductance			0.2	2	μmho	$V_{DG} = 15V, I_D = 500\mu A$
NF	Noise Figure				0.5	dB	$V_{DS} = 15V, V_{GS} = 0, R_G = 10M\Omega, f = 100Hz, NBW = 6Hz$
e _n	Noise Voltage				11	nV/√Hz	$V_{DS} = 15V, I_D = 500\mu A, f = 10Hz, NBW = 1Hz$
C _{iss}	Common Source Input Capacitance				8	pF	$V_{DS} = 15V, I_D = 500\mu A$

شکل ۲۶-۴- قسمتی از برگه اطلاعات یک نمونه JFET

یک عدد ترانزیستور JFET را در اختیار بگیرید و با توجه به شماره آن، برگه اطلاعات آن را پیدا کنید و پایه های آن را با استفاده از Data Sheet مشخص نمایید.

فعالیت عملی





با مراجعه به رسانه‌های مختلف بررسی کنید آیا با استفاده از اهم‌تر می‌توان پایه‌های ترانزیستور JFET را مشخص کرد؟ چگونه؟ نتیجه را در قالب یک گزارش ارائه دهید.

الگوی پرسش

۱- ترانزیستورهای BJT عناصری کنترل شده با..... و ترانزیستورهای FET عناصری کنترل شده با..... هستند.

۲- مقاومت ورودی ترانزیستورهای BJT به علت وجود..... نسبتاً..... است.

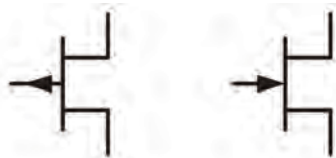
۳- مقاومت ورودی ترانزیستورهای اثر میدان بسیار زیاد است. صحیح غلط

۴- FET یک ترانزیستور تک قطبی (unipolar) است. صحیح غلط

۵- I_{DSS} کدام است؟

(۱) جریان درین وقتی سورس اتصال کوتاه است. (۲) جریان درین در حالتی که مدار قطع است.

(۳) حد متوسط (میانگین) جریان درین (۴) حداکثر جریان ممکن درین



۶- نام پایه‌های JFET در شکل ۲۷-۴ را روی هر پایه بنویسید و سپس

نوع کانال (P یا N) را مشخص کنید.

شکل ۲۷-۴- دو نوع JFET

۷- شکل ۲۸-۴ بخشی از برگه اطلاعات ترانزیستور JFET با شماره فنی ۲N۳۸۱۹ است. آن را به فارسی

ترجمه کنید.

2N3819

N-Channel RF Amplifier

- This device is designed for RF amplifier and mixer applications operating up to 450MHz, and for analog switching requiring low capacitance.
- Sourced from process 50.



شکل ۲۸-۴- قسمتی از برگه اطلاعات JFET

۸- با توجه به برگه اطلاعات شکل ۲۹-۴ که مربوط به ترانزیستور ۲N۳۸۱۹ است. مقادیر ماکزیمم مطلق را

بنویسید.

..... V_{DG} ■ V_{GS} ■ I_D ■ I_{GF} ■ T_{STG} ■

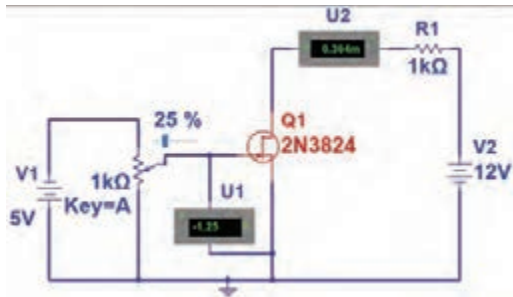
Epitaxial Silicon Transistor:

► Absolute Maximum Ratings* $T_C = 25^\circ C$ unless otherwise noted

Symbol	Parameter	Ratings	Units
V_{DG}	Drain-Gate Voltage	25	V
V_{GS}	Gate-Source Voltage	-25	V
I_D	Drain Current	50	mA
I_{GF}	Forward Gate Current	10	mA
T_{STG}	Storage Temperature Range	-55 to 150	$^\circ C$

شکل ۲۹-۴- قسمتی از برگه اطلاعات JFET

آزمایش JFET در نرم افزار



شکل ۳۰-۴- مدار کار عملی نرم‌افزاری

هدف: بررسی تأثیر تغییر V_{GS} بر روی جریان درین

مواد، ابزار و تجهیزات: رایانه - نرم‌افزار مناسب - لوازم‌التحریر

مراحل اجرای کار:

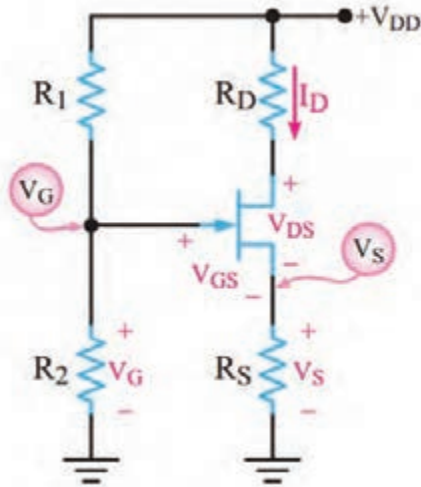
- ۱- نرم‌افزار مولتی‌سیم یا هر نرم‌افزار مناسب دیگری را راه‌اندازی کنید.
- ۲- مدار شکل ۳۰-۴ را در فضای نرم‌افزار ببندید.
- ۳- منبع تغذیه ۱۲ ولت را به مدار وصل کنید.
- ۴- با تغییر مقدار مقاومت پتانسیومتر، مقدار V_{GS} و I_D را اندازه بگیرید و جدول ۴-۴ را کامل کنید.
- ۵- بیشترین جریان درین با چه مقداری از V_{GS} به وجود می‌آید؟
- ۶- جریان درین به ازای چه مقدار از V_{GS} برابر با صفر می‌شود؟

جدول ۴-۴

ردیف	درصد مقدار پتانسیومتر	V_{GS}	واحد	I_D	واحد
۱	۰				
۲	۱۰				
۳	۲۰				
۴	۳۰				
۵	۴۰				
۶	۴۵				
۷	۵۰				

۴-۸ تغذیه JFET

برای ایجاد یک نقطه کار مناسب، باید ترانزیستور FET را نیز مانند ترانزیستور BJT بایاس کنیم. روش‌های بایاس FET با روش‌های بایاس BJT تفاوت اساسی ندارند، فقط باید توجه داشته باشیم که مقاومت ورودی FET خیلی زیاد است، از این رو جریان بسیار کمی در حدود چند نانوآمپر یا پیکوآمپر از گیت عبور می‌کند. بنابراین معمولاً در محاسبات، I_G را مساوی صفر در نظر می‌گیرند. ترانزیستور FET نیز با روش‌های مختلف بایاس می‌شود که یک نوع آن شرح داده شده است.



شکل ۴-۳۱- مدار بایاس با تقسیم‌کننده ولتاژ

بایاس تقسیم‌کننده ولتاژ (Voltage Divider Bias):

در این روش از مدار مقاومتی مطابق شکل ۴-۳۱ استفاده می‌کنیم. ولتاژ گیت از طریق مدار تقسیم ولتاژ R_1 و R_2 و ولتاژ سورس به وسیله مقاومت R_S تأمین می‌شود. به دلیل استفاده از دو مسیر مختلف برای تأمین V_{GS} این نوع تغذیه را، تغذیه مرکب نیز می‌گویند. با توجه به اینکه از گیت ترانزیستور جریانی نمی‌گذرد، ولتاژ گیت برابر افت پتانسیل در دو سر مقاومت R_2 است و پتانسیل سورس از رابطه $R_S \times I_D$ به دست می‌آید. مقدار V_{GS} از رابطه $V_{GS} = V_G - V_S$ قابل محاسبه است.

فیلم مربوط به کاربرد ترانزیستور FET را ببینید.

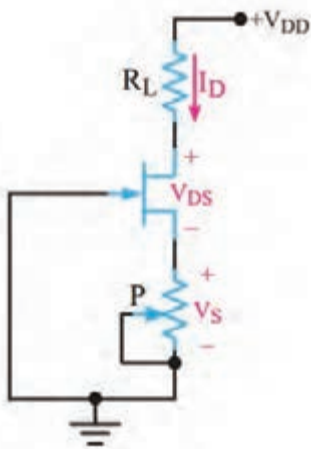
فیلم



۴-۹ موارد کاربرد ترانزیستورهای اثر میدان

استفاده از FET در ساختن منابع جریان

منبع جریان مداری است که بتواند به بارهای مختلف جریان ثابت بدهد. اگر یک ترانزیستور FET مطابق شکل ۴-۳۲ تغذیه شود، در صورتی که V_{DS} آن بیش از V_P باشد، با تغییر R_L در بازه مشخص می‌تواند جریان ثابت I_D را ایجاد کند.



شکل ۴-۳۲- مدار منبع جریان با FET

آزمایش منبع جریان با JFET در نرم افزار

کار عملی ۳

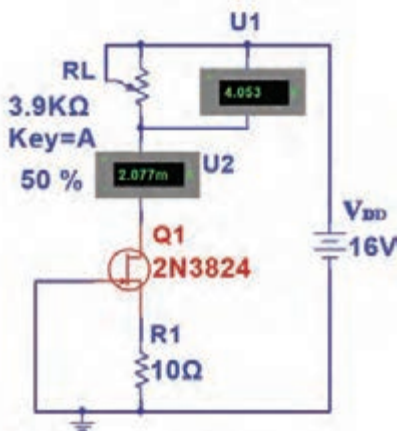


هدف: بررسی تأثیر تغییر بار بر روی جریان درین

مواد، ابزار و تجهیزات: رایانه - نرم افزار مناسب -
لوازم التحریر

مراحل اجرای کار:

- ۱- نرم افزار مولتی سیم یا هر نرم افزار مناسب دیگر را راه اندازی کنید.
- ۲- مدار شکل ۳۳-۴ را در فضای نرم افزار ببینید.
- ۳- منبع تغذیه ۱۶ ولت را به مدار وصل کنید.



شکل ۳۳-۴- مدار منبع جریان با FET

نکته

پتانسیومتر به عنوان بار متغیر در مدار قرار دارد.
با تغییر بار ولتاژ دو سر آن تغییر کرده و جریان عبوری از آن تقریباً ثابت می ماند.



۴- با تغییر مقدار مقاومت پتانسیومتر، مقدار I_D را مشاهده کنید. آیا I_D تغییر می کند؟ توضیح دهید.

.....

بررسی کنید به چه دلیل جریان در مقاومت R_L ثابت می ماند. نتیجه را در قالب یک گزارش ارائه دهید.

جست و جو

- ۵- با تغییر پتانسیومتر از صفر درصد تا صد درصد، جریان درین چقدر تغییر نموده است؟
- ۶- مطابق جدول ۵-۴ در سه مرحله مقادیر خواسته شده را اندازه بگیرید و یادداشت کنید.

جدول ۵-۴

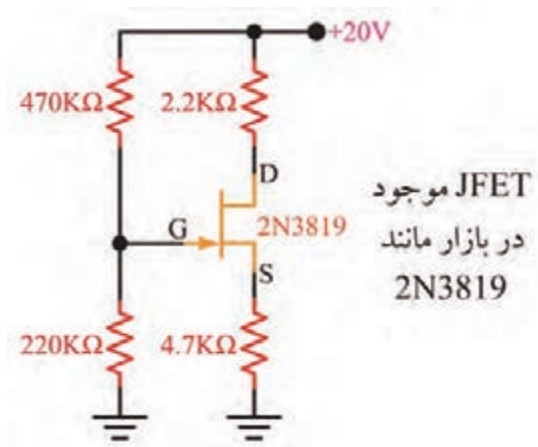
ردیف	درصد مقدار پتانسیومتر	$I_{RL} - I_D$	واحد	V_{RL}	واحد
۱	۰				
۲	۵۰				
۳	۱۰۰				

استفاده از FET به عنوان تقویت کننده اولیه با امپدانس ورودی زیاد

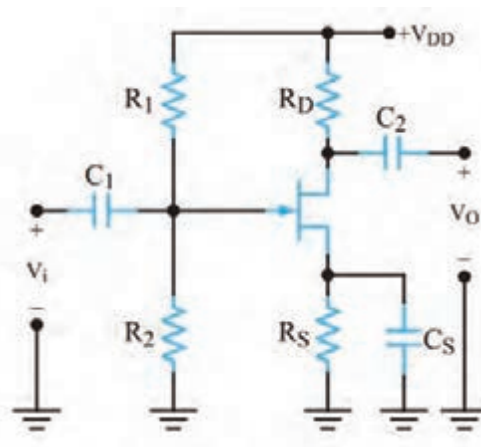
چون تقویت کننده FET امپدانس ورودی زیادی دارد، می توان به عنوان تقویت کننده اولیه برای اتصال به منابعی مانند میکروفون های خازنی که مقاومت خروجی زیادی دارند، استفاده شود.

✓ **تقویت کننده های سیگنال کوچک FET:** یکی از کاربردهای مهم ترانزیستور FET در مدارهای تقویت کننده ولتاژ است. یک FET ممکن است به صورت تقویت کننده های سورس مشترک، گیت مشترک یا درین مشترک استفاده شود. هر یک از این سه آرایش، مشابه آرایش های ترانزیستور BJT است که مشخصات ورودی و خروجی خاص خود را دارد.

✓ **مدار تقویت کننده سورس مشترک (Common Source=CS):** در شکل ۴-۳۴ مدار تقویت کننده سورس مشترک با ترانزیستور JFET با کانال N را مشاهده می کنید. در شکل ۴-۳۵ مدار با مقادیر مقاومت های بایاس رسم شده است.



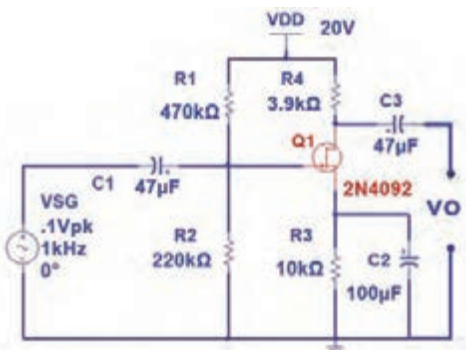
شکل ۴-۳۵- یک نمونه مقادیر مقاومت های بایاس



شکل ۴-۳۴- مدار تقویت کننده سورس مشترک

آزمایش تقویت کننده سورس مشترک در نرم افزار

کار عملی ۴



شکل ۴-۳۶- مدار تقویت کننده با FET

هدف: به دست آوردن بهره ولتاژ و اختلاف فاز در تقویت کننده سورس مشترک

مواد، ابزار و تجهیزات: رایانه - نرم افزار مناسب - لوازم التحریر

مراحل اجرای کار:

۱- نرم افزار مولتی سیم یا هر نرم افزار مناسب دیگر را راه اندازی کنید.

۲- مدار شکل ۴-۳۶ را در فضای نرم افزار ببندید.

۳- منبع تغذیه ۲۰ ولت را به مدار وصل کنید.

۴- قبل از اعمال ولتاژ متناوب به مدار، به وسیله ولت‌متر موجود در نرم‌افزار V_{GS} و V_{DS} را اندازه بگیرید و یادداشت کنید.

$$V_{GS} = \quad \quad \quad V_{DS} =$$

۵- سیگنال سینوسی با دامنه ۰/۱ ولت پیک و فرکانس ۱۰۰۰ هرتز را به مدار اعمال کنید.

۶- موج ورودی و خروجی مدار را روی صفحه اسیلوسکوپ نرم‌افزار به صورت پایدار ظاهر کنید.

۷- دامنه پیک تا پیک موج ورودی و خروجی را اندازه بگیرید و یادداشت کنید.

۸- بهره ولتاژ مدار را محاسبه کنید.

۹- اختلاف فاز بین ولتاژ ورودی و خروجی مدار را اندازه بگیرید.

$V_{IN(PP)}$ = ولت و $V_{O(PP)}$ = ولت A_V = مرتبه Φ = درجه

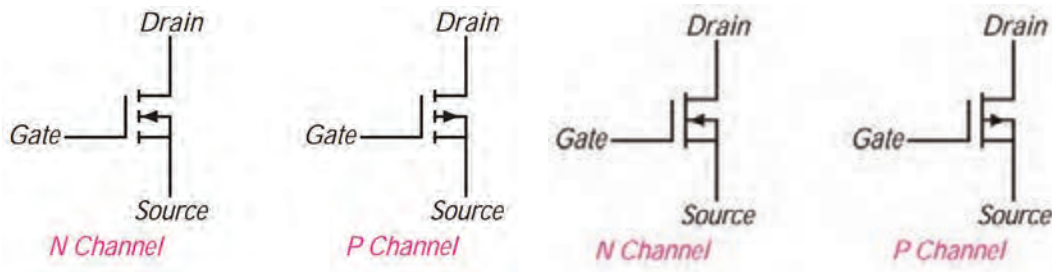
فیلم ترانزیستورهای IGFET (MOSFET) و MOSFET‌های قدرت را ببینید.

فیلم



۱۰-۴ ترانزیستور اثر میدان با گیت عایق شده یا IGFET (Insulated Gate FET)

در این ترانزیستور، گیت با لایه اکسید سیلیکون از کانال جدا می‌شود و هیچ جریانی از گیت عبور نمی‌کند. لذا مقاومت ورودی آن فوق‌العاده افزایش می‌یابد. این ترانزیستور را بیشتر به نام MOSFET می‌شناسند. نامی که از ساختار فیزیکی آن برگرفته شده است و اول کلمات Metal Oxide Semiconductor FET به مفهوم ترانزیستور اثر میدان با نیمه‌هادی اکسید فلز است. MOSFET‌ها در دو نوع با کانال تهی‌شونده و کانال تشکیل‌شونده ساخته می‌شوند. نماد این نوع ترانزیستورها در شکل ۳۷-۴ نشان داده شده است.



ب) MOSFET با کانال تشکیل‌شونده

الف) MOSFET با کانال تهی‌شونده

شکل ۳۷-۴- علامت اختصاری MOSFET‌ها

MOSFET‌های قدرت (POWER MOSFET)

در MOSFET‌های با کانال تشکیل‌شونده متداول فقط لایه نازکی از کانال به صورت افقی قرار دارد. این لایه مقاومت نسبتاً بالایی را بین درین و سورس ایجاد می‌کند. لذا این نوع MOSFET‌ها برای کار در قدرت‌های پایین مورد استفاده

قرار می‌گیرند. اما MOSFET های قدرت که LD MOSFET (Laterally Diffused MOSFET) نام گذاری شده‌اند ساختاری با کانال عرضی متفاوت با MOSFET های با کانال تشکیل شونده دارند و از نوع بهبود یافته هستند و برای کاربرد در قدرت‌های بالا طراحی شده‌اند. کانال در این قطعه نسبت به MOSFET های متداول، کوتاه‌تر است در نتیجه مقاومت کمتری ایجاد می‌کند. این خاصیت سبب تحمل ولتاژ بالاتر و عبور جریان بیشتر می‌شود.

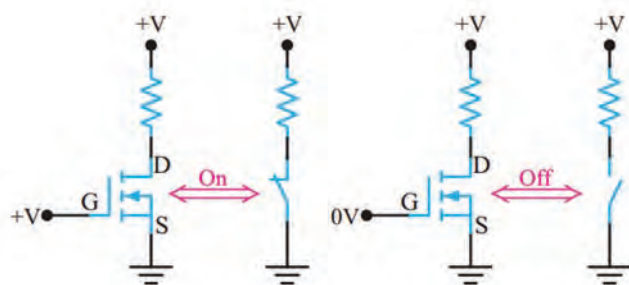
VMOSFET



مثال دیگری از MOSFET های قدرت، VMOSFET ها هستند که برای قدرت بالاتر طراحی شده‌اند. در این نوع MOSFET ها، کانال کوتاه‌تر و عریض‌تر است، لذا مقاومت کمتری را بین درین و سورس ایجاد می‌کند. در نهایت جریان بیشتری می‌تواند از کانال عبور نماید. به این ترتیب VMOSFET ها توان بیشتری دارند و پاسخ فرکانسی آنها مطلوب‌تر است. شکل ۴-۳۸ تصویر ظاهری یک نمونه MOSFET قدرت را نشان می‌دهد.

شکل ۴-۳۸- یک نمونه MOSFET قدرت

۱۱-۴ عملکرد MOSFET به عنوان کلید (MOSFET Switching Operation)



شکل ۴-۳۹- MOSFET به عنوان کلید

MOSFET های با کانال تشکیل شونده علاوه بر تقویت کنندگی، به عنوان کلید نیز به کار می‌روند. شکل ۴-۳۹ مدار MOSFET را به عنوان کلید نشان می‌دهد.



فعالیت در منزل

آزمایش MOSFET به عنوان کلید در نرم افزار

کار عملی ۵



هدف: بررسی عملکرد MOSFET به عنوان کلید

مواد، ابزار و تجهیزات: رایانه - نرم افزار مناسب - لوازم التحریر

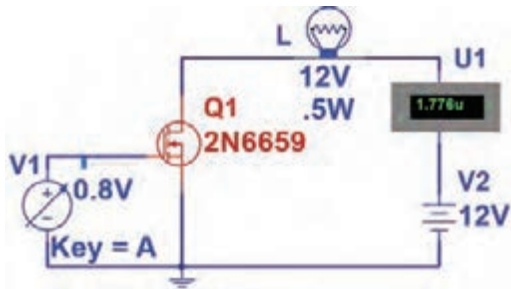
مراحل اجرای کار:

۱- نرم افزار مولتی سیم یا هر نرم افزار مناسب دیگر را راه اندازی کنید.

۲- مدار شکل ۴-۴۰ را در فضای نرم افزار ببندید.

۳- منبع تغذیه V_1 را روی ۱۰ ولت و V_2 را روی ۱۲ ولت تنظیم کنید. سپس مدار را راه اندازی کنید.

۴ - منبع ولتاژ متغیر (V_1) را به تدریج از صفر ولت افزایش دهید. کمترین ولتاژ V_{GS} که به ازای آن



شکل ۴-۴۰ MOSFET به عنوان کلید

جریان در مدار برقرار و کلید ترانزیستوری وصل می‌شود، چند ولت است؟

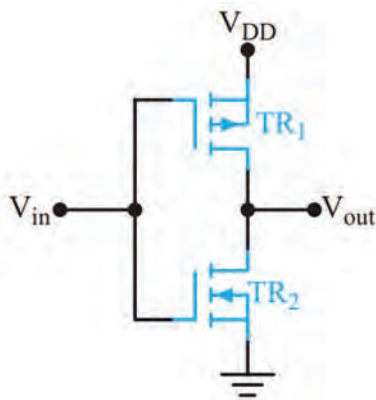
V = ولتاژ وصل کلید

V = ولتاژ آستانه روشن شدن

۵- پس از وصل کلید جریان عبوری از مدار چند آمپر است؟

$I_D = \dots\dots\dots A$

نتایج به دست آمده را در قالب یک گزارش ارائه دهید.



شکل ۴-۴۱ CMOS

(Complementary MOSFET): CMOS

با سری کردن دو نوع MOSFET با کانال P و N مانند شکل ۴-۴۱ ساختن CMOS می‌شود. از مزایای CMOS تلفات توان بسیار کم آن است. زیرا با سری شدن دو نوع MOSFET یکی از MOSFETها همواره قطع است و اساساً از منبع جریانی کشیده نمی‌شود. این مدار مانند گیت NOT در دیجیتال عمل می‌کند. وقتی ورودی صفر یا LOW است، مقدار ولتاژ خروجی برابر با «V_{DD}» یا «High» است. وقتی ولتاژ ورودی برابر V_{DD} یا High باشد ولتاژ خروجی صفر یا «LOW» است.

کار عملی ۶



آزمایش CMOS به عنوان گیت NOT در نرم افزار

هدف: ترکیب MOSFET با کانال P و N و ساختن مدار CMOS

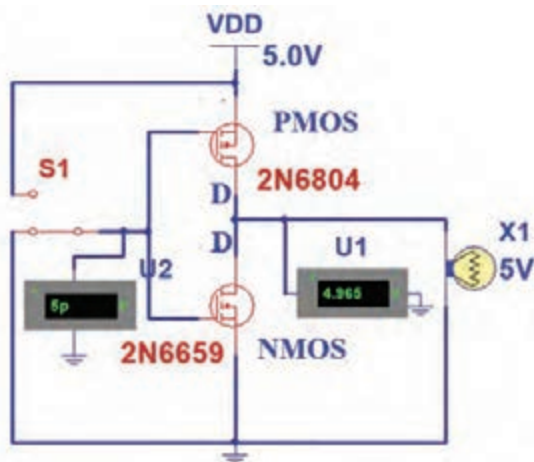
مواد، ابزار و تجهیزات: رایانه - نرم افزار مناسب - لوازم التحریر

مراحل اجرای کار:

۱- نرم افزار مولتی سیم یا هر نرم افزار مناسب دیگر را راه اندازی کنید.

۲- مدار شکل ۴-۴۲ را در فضای نرم افزار ببندید.

۳- کلید S1 را در وضعیت صفر (۰) منطقی (اتصال به زمین) و یک (۱) منطقی (اتصال به +۵) قرار دهید و عملکرد گیت NOT را بررسی کنید.



شکل ۴-۴۲

۱۲-۴ شکل ظاهری ترانزیستورهای FET



در شکل ۴-۴۳ نمای ظاهری چند نمونه JFET و MOSFET را مشاهده می‌کنید.

شکل ۴-۴۳ نمای ظاهری چند نمونه MOSFET

بیشتر بدانید

امروزه ترانزیستورهای خاص با نام (Insulated - Gate - Bipolar - Transistor IGBT) ساخته شده‌است. ساختار این ترانزیستورها مشابه BJT است با این تفاوت که پایه بیس آن با نام گیت مشخص می‌شود و مشابه گیت MOSFET عمل می‌کند. بنابراین ورودی این قطعه شبیه FET و خروجی آن مشابه ترانزیستور دو قطبی (BJT) است. در شکل ۴-۴۴ نماد و چند نمونه از شکل ظاهری IGBT نشان داده شده است.



شکل ۴-۴۴ نماد و شکل نمای ظاهری چند نمونه IGBT

از این قطعه می‌توان جریان بسیار زیاد (حدود صدها آمپر) را عبور داد. همچنین ولتاژ کار آن بالا بوده و می‌تواند به حدود ۶۰۰۰ ولت برسد. به این ترتیب IGBT قادر است توان صدها کیلووات را تحمل کند. این قطعه به دلیل داشتن راندمان بالا و سوئیچینگ سریع، در دستگاه‌های مدرن مانند اتومبیل‌ها و قطارهای برقی، یخچال‌ها با توانایی سرمایه‌ش سریع، سیستم هواساز با راندمان بالا، آمپلی‌فایرهای سوئیچینگ، منابع تغذیه و خطوط تولیدی صنعتی کاربرد دارد.

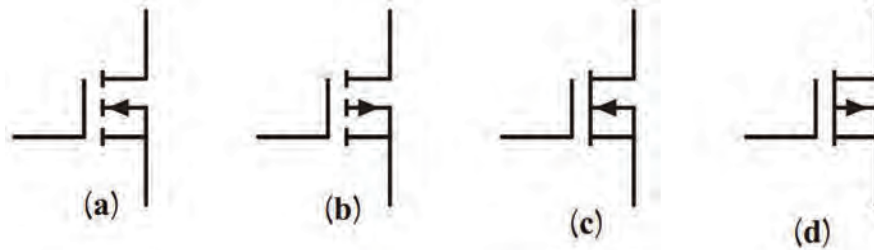
فیلم مربوط به IGBTها و کاربرد آن را ببینید.

فیلم



الگوی پرسش

- ۱- انواع MOSFET را نام ببرید.
- ۲- MOS اول کلمات انگلیسی..... و به معنی..... است.
- ۳- با مراجعه به منابع مختلف، نام پایه‌های قطعات نشان داده شده در شکل ۴۵-۴ (a, b, c, d) را بنویسید. نوع کانال N یا P و از نظر ساخت (تشکیل شونده یا تهی شونده) را تعیین کنید.



شکل ۴۵-۴

- ۴- عملکرد MOSFET با کانال N تشکیل شونده را به عنوان سوئیچ شرح دهید.

۱۳- ۴ تقویت کننده تفاضلی (Differential Amplifier)

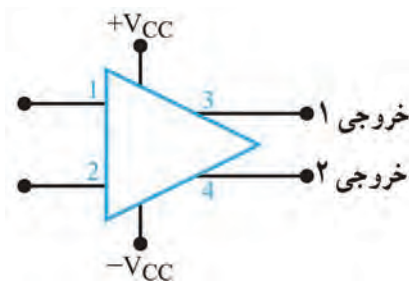
در تقویت کننده‌های معمولی مانند امیتر مشترک می‌توان به ضریب تقویت کافی و پایداری حرارتی مناسب دست یافت. ولی به دلیل وجود خازن، در این نوع تقویت کننده‌ها فرکانس‌های کم و سیگنال DC به درستی تقویت نمی‌شوند و ضریب تقویت کاهش می‌یابد. برای تقویت سیگنال‌های با فرکانس پایین و DC از تقویت کننده تفاضلی (differential amp - دیفرانسیلی) استفاده می‌کنیم. یکی از مشکلات تقویت کننده‌هایی که تاکنون آنها را بررسی کرده‌ایم ناتوانی در تفکیک سیگنال از نویز است. این تقویت کننده‌ها سیگنال و نویز را به یک اندازه تقویت می‌کنند. در صورتی که تقویت کننده تفاضلی دارای قابلیت جداسازی سیگنال از نویز است و می‌تواند هر کدام را با ضریب تقویت متفاوتی به خروجی مدار منتقل کند.

فیلم تقویت کننده تفاضلی را ببینید.

فیلم

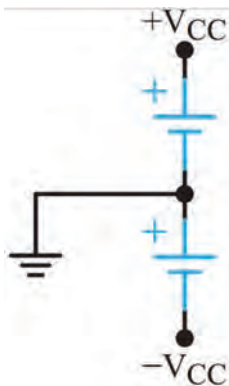


نقشه فنی تقویت کننده تفاضلی

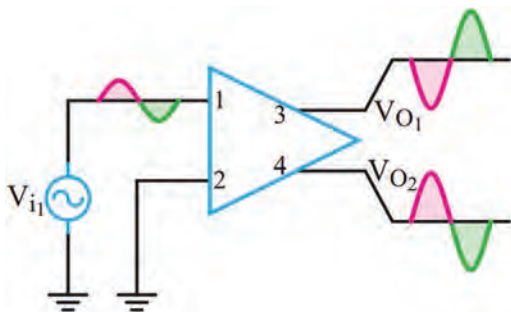


شکل ۴۶-۴- نقشه فنی تقویت کننده تفاضلی

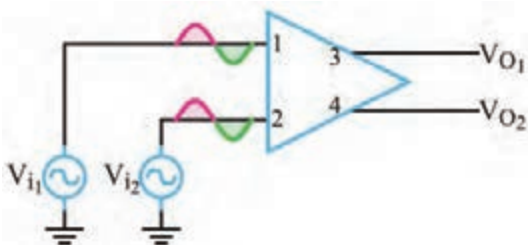
در شکل ۴۶-۴ نقشه فنی تقویت کننده تفاضلی نشان داده شده است. همان‌طور که می‌بینید، در این شکل دو ترمینال ورودی مثبت و منفی و دو ترمینال خروجی وجود دارد. به منظور استفاده از این تقویت کننده‌ها، ابتدا باید ارتباط این ترمینال‌ها را با هم بدانیم تا بتوانیم تقویت کننده را به کار ببریم. به شکل ۴۶-۴ دقت کنید، در این شکل علاوه بر ترمینال‌های ورودی و خروجی، دو ترمینال دیگر نیز برای



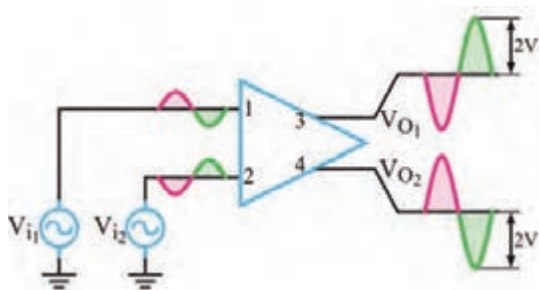
شکل ۴-۴۷- چگونگی ایجاد تغذیه متقارن



شکل ۴-۴۸- تقویت کننده تفاضلی با یک ورودی و دو خروجی



شکل ۴-۴۹- تقویت کننده با دو ورودی مساوی و هم فاز و دو خروجی



شکل ۴-۵۰- تقویت کننده تفاضلی با عملکرد دو ورودی تفاضلی و دو خروجی

اتصال به خط تغذیه متقارن وجود دارد. چگونگی ایجاد خط تغذیه متقارن در شکل ۴-۴۷ نشان داده شده است. ولتاژهای ورودی را می توان به یک یا هر دو ترمینال ورودی اعمال کرد. ولتاژ خروجی نیز در هر دو ترمینال خروجی ظاهر می شود. البته از نظر زاویه فاز، بین ترمینال های ورودی و خروجی، قطب های متفاوتی وجود دارد.

آرایه های تقویت کننده های تفاضلی

در شکل های ۴-۴۸ تقویت کننده تفاضلی را به صورت نقشه بلوکی مشاهده می کنید. این تقویت کننده در حالت یک ورودی و دو خروجی بسته شده است. به شکل موج های ورودی و خروجی مدار توجه کنید. در این مدار با اعمال یک ورودی، دو سیگنال با ۱۸۰ درجه اختلاف فاز و دامنه برابر در خروجی به وجود آمده است. در این حالت مدار به عنوان جداکننده فاز استفاده شده است.

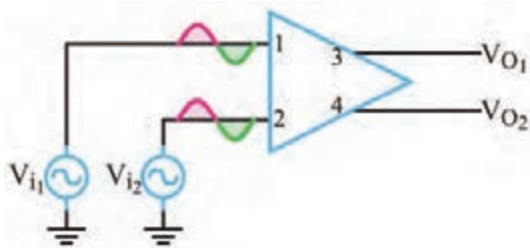
از مدار تقویت کننده تفاضلی با یک ورودی و دو خروجی می توان به عنوان مدار ایجاد کننده دو موج با دامنه مساوی و فاز مخالف (جداکننده فاز) استفاده کرد.

در شکل ۴-۴۹ دو ورودی هم فاز و با دامنه مساوی به ورودی تقویت کننده داده شده است. در این حالت دامنه هر دو خروجی صفر است. این حالت را حالت سیگنال مشترک یا common mode می گویند.

در شکل ۴-۵۰ همان طور که ملاحظه می شود، با دادن دو سیگنال با فاز مخالف به ورودی ها، دو سیگنال تقویت شده به اندازه دو برابر شرایط معمولی در خروجی به دست می آید.

بارش فکری:

اگر به دو ورودی تقویت کننده تفاضلی دو موج با دامنه مساوی و فاز برابر طبق شکل ۴-۵۱ بدهیم، این حالت سیگنال مشترک (Common Mode Input) نام دارد. در این حالت دامنه V_{O1} و V_{O2} چقدر است؟ این مدار چه کاربردی دارد؟



شکل ۴-۵۱- تقویت کننده تفاضلی در حالت سیگنال مشترک

الگوی پرسش

تحقیق



با مراجعه به رسانه‌های مختلف بررسی کنید به چه دلیل سیگنال‌های خروجی تعریف شده در شکل ۴-۴۸ تا ۴-۵۰ به وجود می‌آید.

- ۱- تقویت کننده تفاضلی می‌تواند سیگنال‌های بافرکانس و را تقویت کند.
- ۲- با توجه به شکل ۴-۵۱ در صورتی که دامنه هر دو سیگنال ورودی هم‌زمان کاهش یا افزایش یابد چه تغییری در خروجی ایجاد می‌شود؟
- ۳- تقویت کننده تفاضلی در حالت یک ورودی و دو خروجی، دو سیگنال تقویت شده با دامنه برابر و ۱۸۰ درجه اختلاف فاز تولید می‌کند. صحیح غلط

۴-۱۴ تقویت کننده عملیاتی (Operational Amplifier - op -Amp)

در تقویت کننده‌های عملیاتی از تقویت کننده‌های تفاضلی استفاده شده است. تقویت کننده‌های عملیاتی که به اختصار Op - Amp نامیده می‌شوند تقویت کننده‌هایی با کوپلاژ مستقیم هستند که ضریب تقویت ولتاژ بسیار بزرگی دارند. بنابراین اگر به ورودی‌های Op - Amp اختلاف پتانسیل بسیار کوچکی اعمال شود، در خروجی آن ولتاژ بسیار بزرگی به وجود می‌آید و در عمل، تقویت کننده وارد ناحیه اشباع می‌شود. ولی ضریب تقویت Op_Amp به روش‌های مختلف قابل کنترل است. تقویت کننده‌های عملیاتی در سیستم‌های الکترونیکی کاربردهای متنوعی دارند. از نظر اقتصادی نیز ارزان قیمت‌اند و از مزایایی چون ابعاد کوچک، قابلیت اطمینان بالا و پایداری حرارتی خوب برخوردارند. امروزه تقریباً تقویت کننده‌های عملیاتی جایگزین قطعات مجزا شده‌اند.

نماد و شکل ظاهری تقویت کننده عملیاتی

برای نخستین بار نام تقویت کننده عملیاتی به تقویت کننده‌هایی اختصاص داده شد که دارای ضریب تقویت بسیار زیاد بودند. این تقویت کننده‌ها نیاز به ولتاژ بالایی داشتند و برای انجام عملیات ریاضی مانند جمع، تفریق، ضرب و تقسیم مورد استفاده قرار می‌گرفتند. با مرور زمان و پیشرفت فناوری، نوع پیشرفته و جدید تقویت کننده‌های عملیاتی با مشخصات:

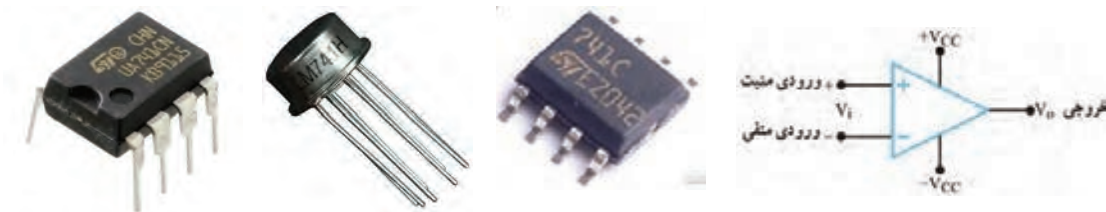
■ ولتاژ کار کم

■ قیمت ارزان

■ دسترسی آسان

طراحی و ساخته شدند و به بازار عرضه گردیدند. این تقویت کننده‌ها در زمینه‌های مختلف مانند کامپیوتر، سیستم‌های کنترل، ارتباطات، منابع تغذیه، مولدسیگنال، نمایشگر و دستگاه‌های اندازه‌گیری به کار می‌روند.

نماد (نشانه فنی) استاندارد و شکل چند نمونه تقویت کننده عملیاتی (Op - Amp) در شکل الف و ب ۴-۵۲ نشان داده شده است.



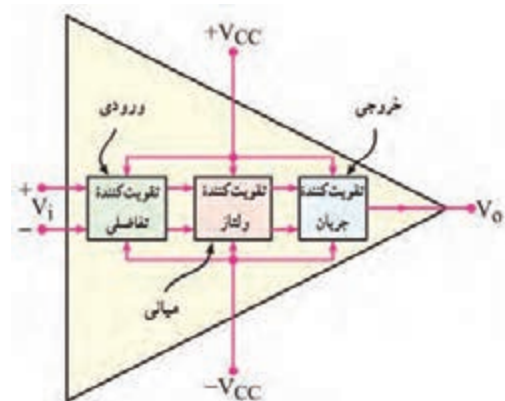
ب) چند نمونه شکل ظاهری تقویت کننده عملیاتی

الف) نماد تقویت کننده عملیاتی

شکل ۴-۵۲- نماد و شکل ظاهری تقویت کننده عملیاتی

بلوک دیاگرام مدار داخلی تقویت کننده عملیاتی

در شکل ۴-۵۳ بلوک دیاگرام مدار داخلی یک تقویت کننده عملیاتی نشان داده شده است. تقویت کننده‌های عملیاتی تعداد قطعات الکترونیکی زیادی دارند و به صورت‌های مختلف و پیچیده ساخته می‌شوند. در مجموع بلوک دیاگرام یک تقویت کننده عملیاتی از سه قسمت اصلی تشکیل شده است. الف) طبقه ورودی (تفاضلی) ب) طبقه میانی (ولتاژ) پ) طبقه خروجی (تقویت توان)



شکل ۴-۵۳- بلوک دیاگرام مدار داخلی تقویت کننده عملیاتی

در شکل ۴-۵۴ مدار ساخته شده با قطعات مجزا را مشاهده می‌کنید.

با مراجعه به سامانه‌های مختلف، نقشه فنی مدار داخلی تقویت کننده Op - Amp با شماره فنی ۷۴۱ را بیابید و در مورد تعداد قطعات موجود در آن گزارشی تهیه کنید و ارائه دهید.



شکل ۴-۵۴- مدار داخلی آی سی ۷۴۱ با قطعات مجزا

تقویت کننده عملیاتی ایده‌آل

یک تقویت کننده عملیاتی ایده‌آل باید دارای مشخصاتی به شرح زیر باشد:

- ۱- مقاومت ورودی بی‌نهایت ۲- مقاومت خروجی صفر
- ۳- بهره ولتاژ بی‌نهایت ۴- بهره جریان بی‌نهایت.

مشخصات تقویت کننده عملیاتی واقعی

تقویت کننده عملیاتی ایده‌آل، در عمل وجود ندارد ولی کارخانه‌های سازنده سعی می‌کنند تا حد امکان به این

ضرایب نزدیک شوند. تقویت کننده‌های عملیاتی به صورت مدارهای مجتمع یک پارچه (IC) ساخته می‌شوند که معمول ترین آنها، آی سی 741XX است.

به جای XX معمولاً دو یا چند حرف قرار می‌گیرد. به عنوان مثال آی سی‌های LM 741 و μA 741 نمونه‌هایی از این موارد است. تقویت کننده‌های سری 741 غالباً دارای مشخصات تقریبی به شرح زیر هستند:

$$Z_0 = 50 \Omega = \text{مقاومت خروجی} \quad Z_1 = 2 M\Omega = \text{مقاومت ورودی}$$

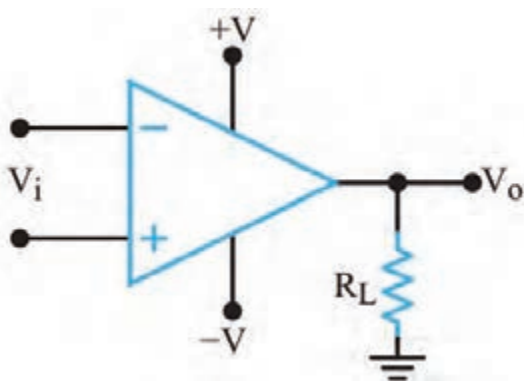
$$A_V = 2 \times 10^5 = \text{بهره ولتاژ} \quad A_I = 5 \times 10^9 = \text{بهره جریان}$$

با مراجعه به سایت‌های اینترنتی مانند Datasheet.com مشخصات چند نمونه آی سی تقویت کننده عملیاتی را استخراج کنید.

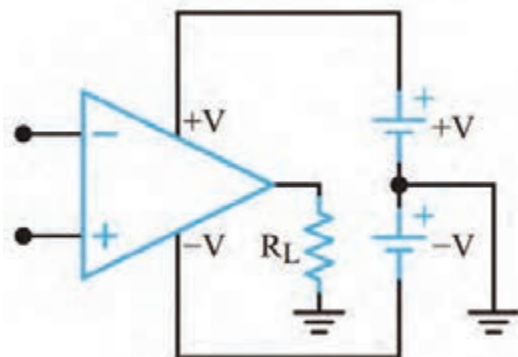
پایه‌های تقویت کننده عملیاتی و کمیت‌های مربوط به آن

✓ **پایه‌های تغذیه:** در Op-Amp ها پایه‌هایی که با علامت +V و -V مشخص شده‌اند به منبع تغذیه متقارن وصل می‌شوند. منبع تغذیه متقارن دارای سه پایه مثبت، منفی و مشترک (زمین) است. مقدار ولتاژ تغذیه Op-Amp ها معمولاً در محدوده ± 6 ولت، ± 12 ولت، ± 15 ولت و ± 18 ولت قرار دارد. شکل ۴-۵۵ چگونگی اتصال منبع تغذیه و بار را به پایه‌های Op-Amp نشان می‌دهد. حداکثر ولتاژی که می‌توان بین پایه‌های +V و -V اعمال کرد معمولاً ۳۶ ولت یا ± 18 ولت است که این ولتاژ در برگه اطلاعات Op-Amp مشخص می‌شود.

✓ **پایه خروجی:** پایه خروجی Op-Amp به یک طرف مقاومت بار (R_L) وصل می‌شود و طرف دیگر R_L به نقطه زمین اتصال می‌یابد. مقدار V_O (ولتاژ خروجی) همیشه نسبت به زمین اندازه‌گیری می‌شود. در شکل ۴-۵۶ مقاومت بار به Op-Amp متصل شده است.



شکل ۴-۵۶- نحوه اتصال مقاومت بار به Op-Amp



شکل ۴-۵۵- اتصال تغذیه به پایه‌های Op-Amp

نکته



تحقیق



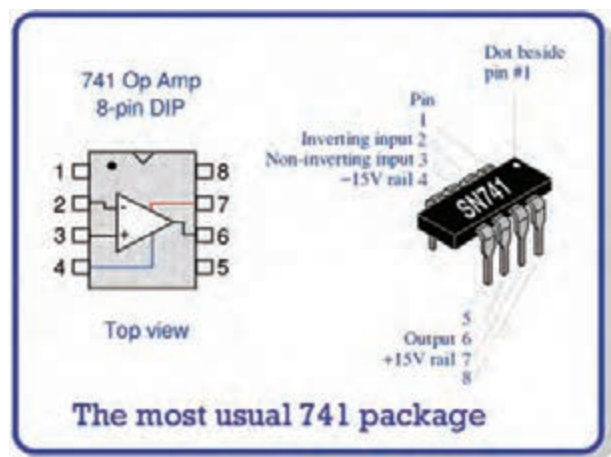
✓ **پایه‌های ورودی Op-Amp:** Op-Amp دارای دو ورودی است که آنها را با علامت‌های + و - مشخص می‌کنند. این دو ورودی را پایه‌های ورودی تفاضلی (Differential Input Terminals) نیز می‌نامند. زیرا در صورت اعمال ولتاژ به ورودی، مقدار ولتاژ خروجی (V_O) تابعی از اختلاف ولتاژ بین دو پایه ورودی (V_d) و ضریب بهره ولتاژ تقویت‌کننده است. اگر فقط سیگنال را به ورودی منفی Op-Amp بدهیم، در خروجی Op-Amp، سیگنال تقویت می‌شود و ولتاژهای با فاز مخالف ورودی به وجود می‌آید. اگر فقط سیگنال را به ورودی مثبت بدهیم، در خروجی Op-Amp تقویت‌شده و سیگنالی هم فاز با ورودی به وجود می‌آید.



با توجه به شکل ۴-۵۷، جدول ۴-۶ را کامل کنید.

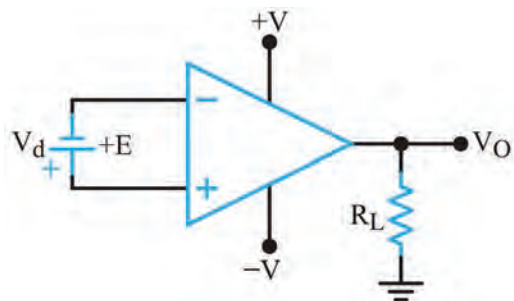
جدول ۴-۶

معنی فارسی	نام پایه به زبان انگلیسی	شماره پایه	ردیف
		۲	۱
		۳	۲
		۴	۳
		۶	۴
		۷	۵



شکل ۴-۵۷ - شماره پایه‌ها

۱۵- بهره ولتاژ حلقه باز (Open Loop Voltage Gain - OL)



شکل ۴-۵۸ - تقویت‌کننده عملیاتی به صورت حلقه باز

اگر هیچ‌گونه اتصال فیدبک (بازخورد) بین خروجی و ورودی Op-Amp وجود نداشته باشد، در این حالت Op-Amp به صورت حلقه باز استفاده شده است. بهره ولتاژ را در این شرایط، بهره حلقه باز می‌نامند. همان‌طور که قبلاً اشاره شد بهره حلقه باز را با A_{OL} نشان می‌دهند. شکل ۴-۵۸ بهره ولتاژ را در حالت حلقه باز (بدون فیدبک) نشان می‌دهد. در این حالت بهره ولتاژ خیلی زیاد است و خروجی تقریباً در حد ولتاژ تغذیه به اشباع می‌رود.

فیلم مربوط به مدارهای کاربردی تقویت کننده‌های عملیاتی را ببینید.

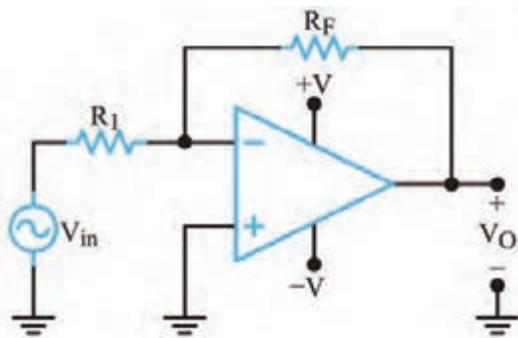
فیلم



۱۶-۴ کاربردهای تقویت کننده عملیاتی

تقویت کننده‌های عملیاتی کاربردهای متنوعی دارند. در این قسمت، چند کاربرد مهم آنها را بررسی می‌کنیم.

تقویت کننده معکوس کننده (وارونگر - Inverting Amplifier):



شکل ۴-۵۹- تقویت کننده معکوس کننده

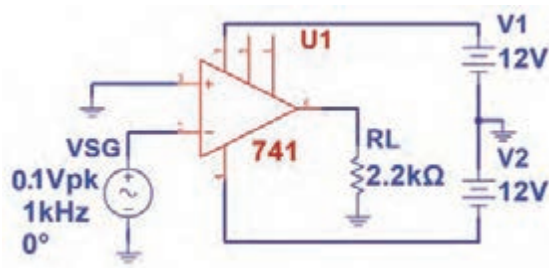
مدار شکل ۴-۵۹ یک تقویت کننده معکوس کننده را نشان می‌دهد. در این حالت سیگنال خروجی به اندازه 180° درجه با ورودی اختلاف فاز دارد. بهره ولتاژ این تقویت کننده از رابطه $AV = -\frac{R_F}{R_1}$ محاسبه می‌شود. اگر R_F با R_1 برابر باشد، ضریب تقویت مدار (-۱) می‌شود. این مدار را بافر (Buffer) منفی می‌نامند.

تقویت کننده معکوس کننده در نرم افزار

کار عملی ۷



هدف: بررسی عملکرد تقویت کننده عملیاتی به صورت حلقه باز در نرم افزار

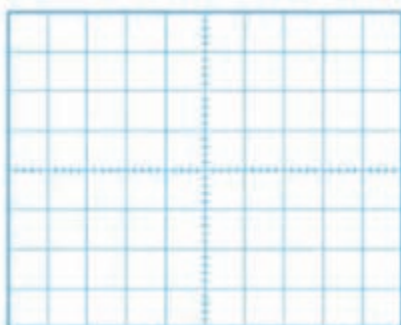


شکل ۴-۶۰

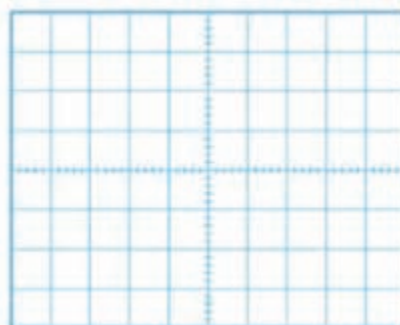
- مواد، ابزار و تجهیزات: رایانه - نرم افزار - لوازم التحریر
- مراحل اجرای کار
- ۱- نرم افزار مولتی سیم یا هر نرم افزار مناسب دیگر را راه اندازی کنید.
 - ۲- مدار شکل ۴-۶۰ را در محیط نرم افزار ببندید.
 - ۳- مدار را راه اندازی کنید.
 - ۴- شکل موج ورودی و خروجی مدار را روی صفحه

اسیلوسکوپ نرم افزار به صورت پایدار ظاهر کنید. سپس شکل موجها را در نمودار شکل ۴-۶۱ رسم کنید.

۵- چرا موج خروجی به صورت مربعی درآمده است؟ شرح دهید.



ب) شکل موج خروجی



الف) شکل موج ورودی

شکل ۴۱-۴- شکل موج ورودی و خروجی

کار عملی ۸

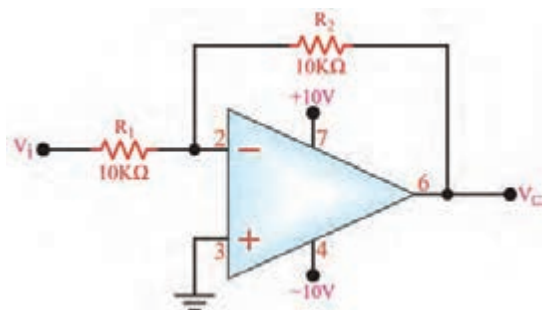


تقویت کننده معکوس کننده با قطعات واقعی

هدف: بررسی عملکرد تقویت کننده معکوس کننده و محاسبه بهره ولتاژ مدار در آزمایشگاه مواد، ابزار و تجهیزات: برد برد یک قطعه - اسیلوسکوپ یک دستگاه - منبع تغذیه یک دستگاه - سیگنال ژنراتور یک دستگاه - مقاومت $10\text{ K}\Omega$ دو عدد - مقاومت $22\text{ K}\Omega$ یک عدد - آی سی ۷۴۱ یک عدد - سیم‌های رابط

در صورتی که دستگاه منبع تغذیه متقارن در اختیار ندارید از پروژه پیشنهادی در کتاب طراحی و ساخت مدار چاپی یا منابع دیگر استفاده کنید.

نکته



شکل ۴۲-۴

- ۱- مدار شکل ۴۲-۴ را روی برد برد ببندید.
- ۲- منبع تغذیه را به مدار وصل کنید و مدار را راه اندازی کنید.
- ۳- به ورودی مدار یک سیگنال سینوسی با فرکانس ۱ کیلوهرتز وصل کنید. دامنه پیک تا پیک و اختلاف فاز ولتاژهای V_o و V_i را با استفاده از اسیلوسکوپ اندازه بگیرید، سپس بهره ولتاژ مدار را به دست آورید و یادداشت کنید.

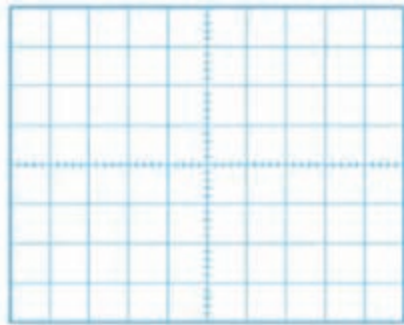
سیگنال خروجی باید دارای بیشترین دامنه و بدون تغییر شکل (اعوجاج) باشد.

درجه $\Phi = \dots\dots\dots$ مرتبه $A_v = \dots\dots\dots$ ولت $V_{O(PP)} = \dots\dots\dots$ ولت $V_{IN(PP)} = \dots\dots\dots$

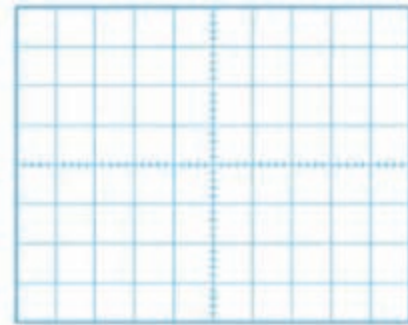
نکته مهم



۴- شکل موج سیگنال‌های ورودی و خروجی را هنگامی که $R_F = 22K\Omega$ است و خروجی بیشترین دامنه بدون تغییر شکل را دارد، در نمودار شکل ۴-۶۳ با مقیاس مناسب رسم کنید V/D و T/D را روی محورهای مختصات مشخص کنید.



ب) شکل موج خروجی



الف) شکل موج ورودی

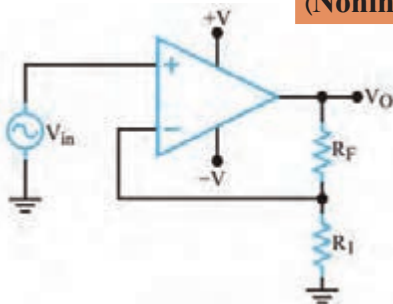
شکل ۴-۶۳- شکل موج ورودی و خروجی

۵- با توجه به مقادیر V_O و V_i ، مقدار بهره ولتاژ و اختلاف فاز ولتاژهای V_O و V_i را اندازه بگیرید و یادداشت کنید.

درجه $\Phi = \dots\dots\dots$ ، مرتبه $A_V = \dots\dots\dots$ ، ولت $V_{O(PP)} = \dots\dots\dots$ ، ولت $V_{IN(PP)} = \dots\dots\dots$

۶- با توجه به مقادیر V_O و V_i در کدام حالت تقویت کننده به بافر منفی تبدیل می‌شود؟ در این حالت A_V چقدر است؟ شرح دهید.

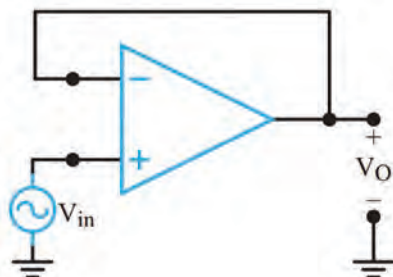
تقویت کننده غیر معکوس کننده (وارونگر - Noninverting Amplifier)



شکل ۴-۶۴- تقویت کننده غیر معکوس کننده

مدار تقویت کننده غیر معکوس کننده در شکل ۴-۶۴ رسم شده است. سیگنال ورودی V_{in} به ورودی مثبت Op-Amp اتصال دارد. در این مدار سیگنال خروجی با سیگنال ورودی هم‌فاز است. بهره ولتاژ این تقویت کننده از رابطه $A_V = 1 + \frac{R_F}{R_1}$ محاسبه می‌شود.

مدار بافر مثبت



شکل ۴-۶۵- مدار بافر مثبت

بافر مثبت نوع خاصی از تقویت کننده غیر معکوس کننده است. در این مدار مطابق شکل ۴-۶۵ تمام سیگنال خروجی به ورودی منفی برگشت داده شده است.

این مدار دارای بهره ولتاژ $+1$ است و ولتاژ خروجی از لحاظ دامنه و فاز عیناً برابر با ولتاژ ورودی است. این مدار را دنباله‌رو ولتاژ (Voltage follower) یا بافر (Buffer) نیز می‌گویند.

نکته

!



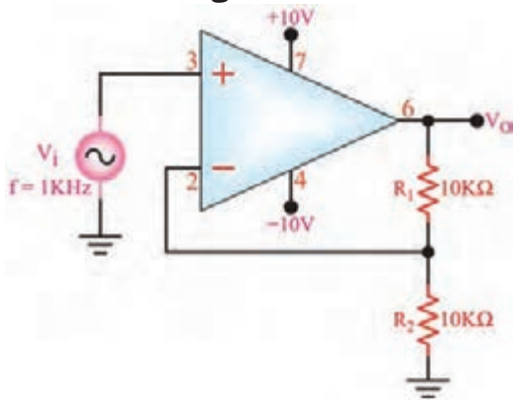
تقویت کننده غیر معکوس کننده با قطعات واقعی

یکی از مشخصات مهم بافر مثبت، ایجاد تطبیق بین امپدانس بسیار زیاد با امپدانس کم است. زیرا عملاً امپدانس ورودی مدار بافر بسیار زیاد و امپدانس خروجی آن بسیار کم است.

هدف: بررسی عملکرد تقویت کننده غیر معکوس کننده و محاسبه بهره ولتاژ مدار

مواد، ابزار و تجهیزات: برد برد یک قطعه - اسیلوسکوپ یک دستگاه - منبع تغذیه یک دستگاه - سیگنال ژنراتور یک دستگاه - مقاومت $10K\Omega$ دو عدد - مقاومت $22K\Omega$ یک عدد - آی سی ۷۴۱ یک عدد - سیم‌های رابط

مراحل کار عملی:



شکل ۶۶-۴- تقویت کننده غیر معکوس کننده

۱- مدار شکل ۶۶-۴ را روی برد برد ببندید.

۲- منبع تغذیه را به مدار وصل کنید و مدار را راه اندازی کنید.

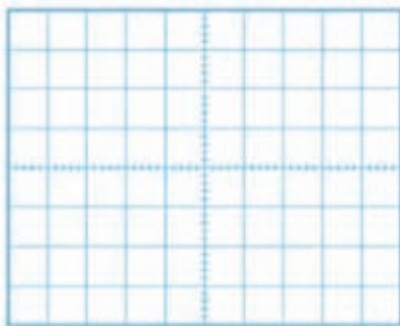
۳- به ورودی مدار یک سیگنال سینوسی با فرکانس ۱ کیلوهرتز وصل کنید. دامنه سیگنال ورودی را طوری تغییر دهید که سیگنال خروجی دارای بیشترین دامنه و بدون تغییر شکل (اعوجاج) باشد.

۴- دامنه پیک تا پیک و اختلاف فاز ولتاژهای V_i و V_o

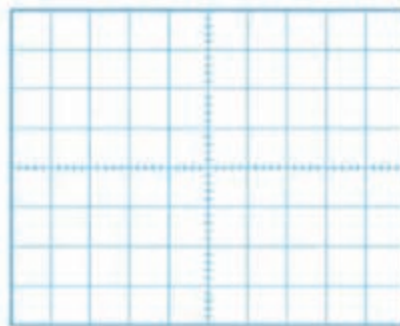
را با استفاده از اسیلوسکوپ اندازه بگیرید سپس بهره ولتاژ مدار را به دست آورید و یادداشت کنید.

درجه $\Phi = \dots\dots\dots$ ، مرتبه $A_v = \dots\dots\dots$ ، ولت $V_{O(PP)} = \dots\dots\dots$ ، ولت $V_{IN(PP)} = \dots\dots\dots$

۵- شکل موج سیگنال‌های ورودی و خروجی را هنگامی که $R_1 = 22K\Omega$ است و خروجی بیشترین دامنه بدون تغییر شکل را دارد، در نمودار شکل ۶۷-۴ با مقیاس مناسب رسم کنید. مقادیر T/D و V/D را روی محورهای مشخص کنید.



ب) شکل موج خروجی



الف) شکل موج ورودی

شکل ۶۷-۴- شکل موج ورودی و خروجی

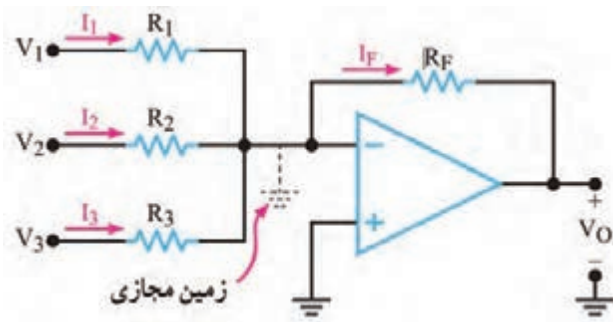
بودمان سوم: پروژه کاربردی آنالوگ

۶- با توجه به مقادیر V_O و V_i مقدار بهره ولتاژ و اختلاف فاز ولتاژهای V_O و V_i را اندازه بگیرید و یادداشت کنید.

$V_{IN(PP)} = \dots\dots\dots$ ولت ، $V_{O(PP)} = \dots\dots\dots$ ولت ، $A_V = \dots\dots\dots$ مرتبه ، $\Phi = \dots\dots\dots$ درجه

مدار جمع کننده

یکی از مدارهای مفید دیگری که با استفاده از تقویت کننده عملیاتی ساخته می شود، مدار جمع کننده است. این مدار دارای دو یا چند ورودی و یک خروجی است. شکل ۴-۶۸ یک جمع کننده با سه ورودی را نشان می دهد.

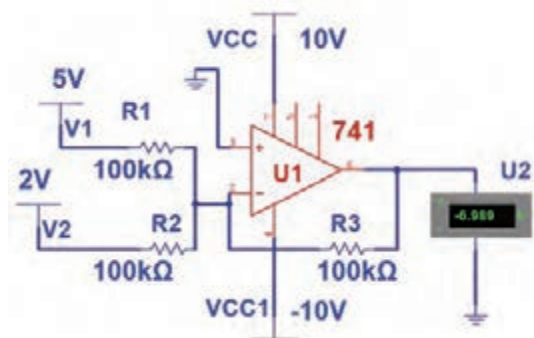


شکل ۴-۶۸- جمع کننده

ولتاژ خروجی از رابطه $V_O = -R_F \left(\frac{V_1}{R_1} + \frac{V_2}{R_2} + \frac{V_3}{R_3} \right)$ محاسبه می شود. تحت شرایط خاص چنانچه $R_1 = R_2 = R_3 = R_F$ باشد خواهیم داشت: $V_O = - (V_1 + V_2 + V_3)$.

جمع کننده در نرم افزار

کار عملی ۱۰



شکل ۴-۶۹- جمع کننده

هدف: بررسی عملکرد مدار جمع کننده در نرم افزار

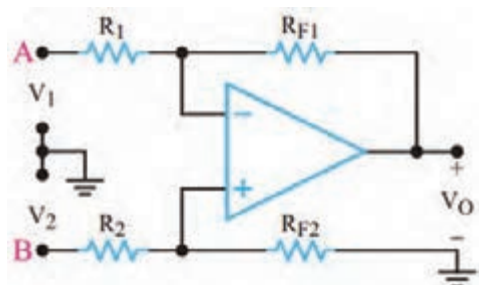
مواد، ابزار و تجهیزات: رایانه - نرم افزار - لوازم التحریر
مراحل کار عملی:

- ۱- نرم افزار مولتی سیم یا هر نرم افزار مناسب دیگر را راه اندازی کنید.
- ۲- مدار شکل ۴-۶۹ را در محیط نرم افزار ببندید.
- ۳- مدار را راه اندازی کنید.
- ۴- ولت متر نرم افزار را به خروجی مدار وصل کنید.

۵- آیا مقدار ولتاژ خروجی مجموع ولتاژهای ورودی است؟ شرح دهید.

تقویت کننده با ورودی تفاضلی

تاکنون تقویت کننده‌های عملیاتی را با اعمال یک سیگنال ورودی مورد بحث قرار دادیم. بسیاری از اوقات به تقویت کننده‌های با ورودی تفاضلی نیازمندیم زیرا یک تقویت کننده با ورودی تفاضلی میزان نویز را به



شکل ۷-۴- تقویت کننده با ورودی تفاضلی

حداقل می‌رساند. به عنوان مثال باید در طبقه ورودی یک دستگاه الکتروکاردیوگراف میزان نویز مربوط به ۵۰ هرتز برق شهر را به شدت کاهش داد. در این دستگاه دو الکتروده به نقاط مختلف بدن یک انسان متصل می‌شوند و ضربان‌های کوچک قلب را دریافت می‌کنند. سپس این ضربان‌ها، تقویت می‌شود و به بلندگو، اسیلوسکوپ یا نوار ثبت کننده می‌رسد. نتیجه به دست آمده برای مطالعه و بررسی در اختیار پزشک

قرار می‌گیرد. متأسفانه علاوه بر جذب ضربان‌های قلب مقداری نویز ۵۰ هرتز نیز جذب می‌شود. به کار بردن یک تقویت کننده با ورودی تفاضلی می‌توان مقدار این نویز را به حداقل رساند. در شکل ۷-۴ تقویت کننده با ورودی تفاضلی نشان داده شده است.

تقویت کننده با ورودی تفاضلی اصولاً ترکیبی از تقویت کننده‌های معکوس کننده و غیرمعکوس کننده است. اگر $R_1=R_2=R$ و $R_{F1}=R_{F2}=R_F$ باشد، ولتاژ خروجی تقویت کننده با استفاده از رابطه زیر تعیین می‌شود.

$$V_O = \frac{R_F}{R} (V_2 - V_1)$$

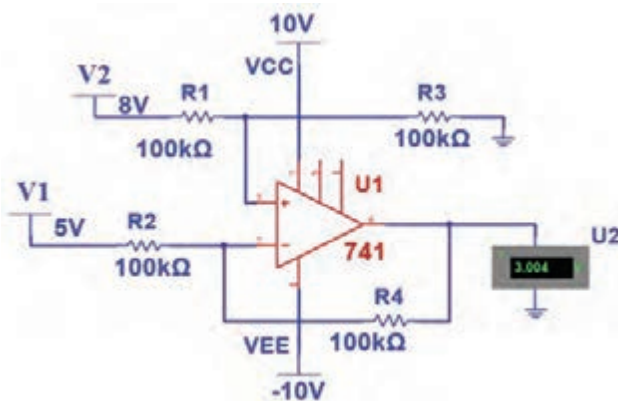
به خاطر داشته باشید که خروجی تقویت کننده می‌تواند نسبت به زمین، مثبت یا منفی باشد. بنابراین، V_O ممکن است متناسب با مقدار و جهت V_1 و V_2 مثبت یا منفی شود. وقتی ورودی‌ها به صورت تفاضلی استفاده می‌شوند، اگر دو سیم A و B به یکدیگر نزدیک باشند، هیچ اتصال زمینی مورد نیاز نیست. در هر صورت، در الکتروکاردیوگرافی گاهی ضرورت دارد که توسط سیم سومی زمین دستگاه را به بدن بیمار متصل کنند. این سیم زمین بر روی نقاط مختلف بدن تغییر داده می‌شود تا ۵۰ هرتز جذب شده در هر دو سیم مشابه شوند. به این ترتیب با جابه‌جایی سیم‌ها، سیگنال خروجی مربوط به ۵۰ هرتز صفر می‌شود. به محض اینکه نویز به صفر رسید، تقویت کننده می‌تواند سیگنال‌های ضعیف ضربان قلب را آشکار کند.

کار عملی ۱۱

تقویت کننده با ورودی تفاضلی در نرم‌افزار



هدف: بررسی عملکرد تقویت کننده با ورودی تفاضلی در نرم‌افزار
مواد، ابزار و تجهیزات: رایانه - نرم‌افزار - لوازم التحریر



شکل ۷۱-۴- تقویت کننده با ورودی تفاضلی

مراحل کار عملی:

- ۱- نرم افزار مولتی سیم یا هر نرم افزار مناسب دیگر را راه اندازی کنید.
- ۲- مدار شکل ۷۱-۴ را در محیط نرم افزار ببندید.
- ۳- اگر کلیه مقاومت ها در مدار تقویت کننده با ورودی تفاضلی با هم برابر باشند، فرمول روبه رو چه تغییری می کند؟ در این حالت فرمول را بنویسید.

$$V_O = \frac{R_F}{R} (V_2 - V_1)$$

۴- مدار را راه اندازی کنید.

۵- ولت متر نرم افزار را به خروجی مدار وصل کنید. ولتاژ خروجی را اندازه بگیرید و یادداشت کنید.

۶- آیا مقدار ولتاژ خروجی تفاضل ولتاژهای ورودی است؟ شرح دهید.

۷- اگر به جای دو باتری V_1 و V_2 ، دو موج سینوسی با دامنه، فرکانس و فاز برابر به مدار بدهیم، شکل موج خروجی چگونه است؟ این موضوع را تجربه کنید. در این حالت مدار چه کاربردی دارد؟ شرح دهید.

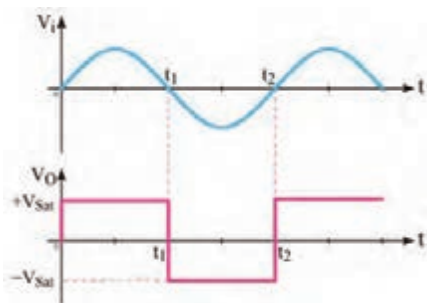
مقایسه کننده (Comparator)

مقایسه کننده به مداری گفته می شود که ولتاژ یکی از ورودی های خود را با ولتاژ مبنا در ورودی دیگر مقایسه می کند. ولتاژ مبنا می تواند مثبت، منفی یا صفر باشد. در Op-Amp متناسب با مقدار ولتاژ مثبت یا منفی ورودی، خروجی شکل می گیرد. در صورتی که مقدار ولتاژ ورودی مثبت بیشتر از ولتاژ ورودی منفی باشد، خروجی به ولتاژ اشباع مثبت و اگر مقدار ولتاژ ورودی منفی بیشتر از ولتاژ ورودی مثبت باشد، خروجی به اشباع منفی می رود. این نوع مدار را مدار مقایسه کننده می نامند.

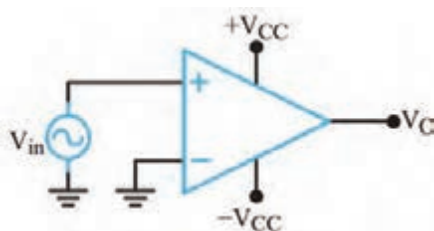
مقایسه کننده در مدارهای زیر کاربرد دارد

- ✓ **اشمیت تریگر (Schmitt Trigger) یا مدار چهارگوش کننده (Squaring Circuit):** اشمیت تریگر مداری است که یک شکل موج نامنظم را به شکل موج مربعی یا پالس تبدیل می کند.
- ✓ **آشکارساز عبور از صفر (مبنا):** این مدار زمان و جهت عبور سیگنال ورودی را از ولتاژ صفر (مبنا) مشخص می کند.
- ✓ **آشکارساز سطح ولتاژ:** مداری است که شرایط مساوی شدن ولتاژ ورودی بایک ولتاژ مبنا را مشخص می کند.
- ✓ **نوسان ساز:** مداری است که شکل موج سینوسی یا مربعی یا مثلثی تولید می کند.
- ✓ **آشکارساز عبور از صفر (Zero Crossing Detector):** در شکل ۷۲-۴ مدار مقایسه کننده با ولتاژ مبنای صفر (زمین) و در شکل ۷۳-۴ شکل موج ورودی و خروجی مدار رسم شده است. در این مدار زمین یا پتانسیل صفر به ورودی منفی (-) اعمال شده است. ولتاژی که باید با مبنا مقایسه شود (V_i) به ورودی

(+) داده می‌شود. مدار، ولتاژ V_i را با ولتاژ مبنای صفر ولت مقایسه می‌کند و با توجه به قطب ولتاژ ورودی و نبودن شبکه فیدبک، خروجی آی‌سی به اشباع (حدود ولتاژ منبع تغذیه) می‌رود. از این مدار برای تولید موج مربعی از موج سینوسی نیز استفاده می‌کنند.

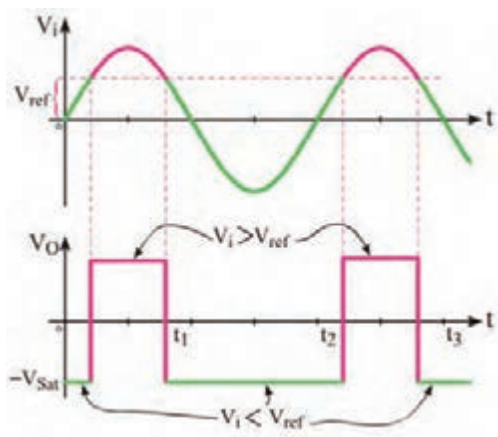


شکل ۴-۷۳- شکل موج ورودی و خروجی مدار

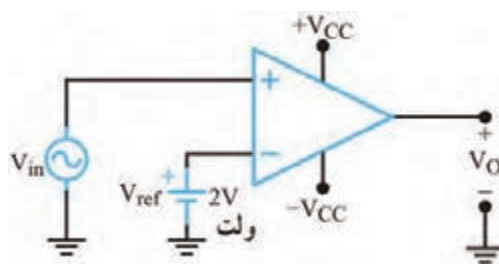


شکل ۴-۷۲- مقایسه گر با ولتاژ مبنای صفر

✓ **آشکار ساز سطوح ولتاژ غیر صفر (Nonzero Level detector):** مدار آشکار ساز سطوح صفر ولت را می‌توان به آشکار ساز ولتاژ غیر صفر ولت تبدیل نمود. برای این منظور به جای زمین کردن ورودی مثبت یا منفی، ولتاژی را به عنوان ولتاژ مقایسه (مبنا) انتخاب می‌کنیم. مثلاً در شکل ۴-۷۴ ولتاژ مبنا را V_{ref} ولت در نظر می‌گیریم و به ورودی منفی می‌دهیم. این ولتاژ را ولتاژ مقایسه (مبنا یا $V_{ref} = \text{reference}$) می‌نامیم. تا زمانی که ولتاژ ورودی مثبت از ولتاژ مبنا (V_{ref}) کمتر است، خروجی op-Amp در اشباع منفی قرار می‌گیرد. در حالتی که V_i از V_{ref} بیشتر شود ورودی مثبت op-Amp نسبت به ورودی منفی آن مثبت تر می‌شود و خروجی op-Amp به اشباع مثبت می‌رود. در شکل ۴-۷۵ شکل موج‌های ورودی و خروجی مدار رسم شده است.



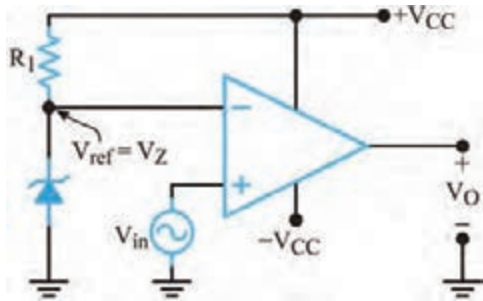
شکل ۴-۷۵- شکل موج ورودی و خروجی مدار



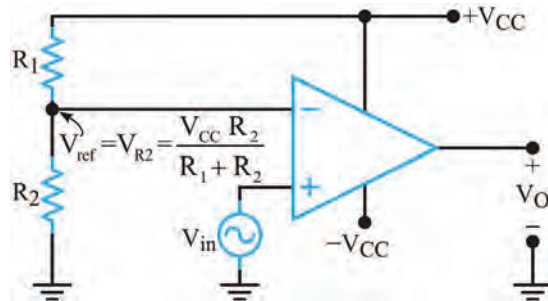
شکل ۴-۷۴- مدار آشکار ساز سطح ولتاژ

روش عملی تأمین ولتاژ مبنا

ولتاژ مبنای مقایسه را می‌توان از طریق دو مقاومت تقسیم‌کننده ولتاژ یا به وسیله یک دیود زنر و یک مقاومت تأمین کرد. شکل‌های الف و ب ۴-۷۶ مدارهای تأمین ولتاژ مبنا را نشان می‌دهد.

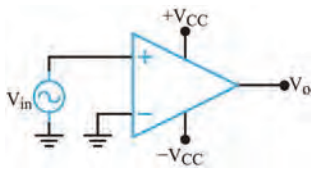


(ب) استفاده از دیود زنر

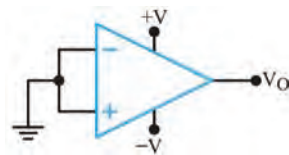


(الف) تقسیم ولتاژ مقاومتی

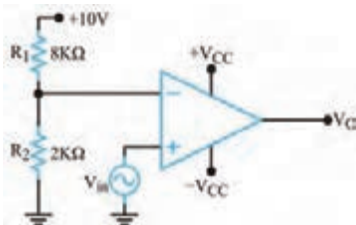
شکل ۴-۷۶- روش عملی ولتاژ مبنا



شکل ۴-۷۷



شکل ۴-۷۸



شکل ۴-۷۹

الگوی پرسش

- ۱- در مدار شکل ۴-۷۷ ولتاژ ورودی با ولتاژ صفر ولت مقایسه می‌شود. صحیح غلط
- ۲- یک مدار آشکار ساز عبور از صفر می‌تواند موج سینوسی را به موج.....تبدیل کند. صحیح غلط
- ۳- در شکل ۴-۷۸ ولتاژ خروجی در حالت ایده‌آل صفر است. صحیح غلط
- ۴- در مدار شکل ۴-۷۹ کدام یک از مقادیر داده شده، مقدار ولتاژ سطح مقایسه (V_{REF}) است؟
 ۱- صفر ۲- ۲ ۳- ۸ ۴- ۱۰
- ۵- کاربردهای مقایسه‌کننده را نام‌ببرید.

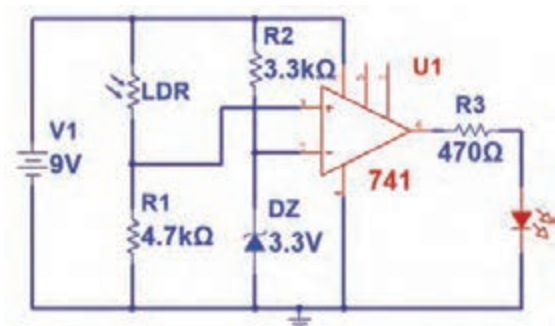
مقایسه‌گر با قطعات واقعی

کار عملی ۱۲



هدف: بررسی عملکرد مقایسه‌گر در آزمایشگاه

- مواد، ابزار و تجهیزات: بردبرد یک قطعه - منبع تغذیه یک دستگاه - مقاومت $3/3K\Omega$ - $4/7K\Omega$ - 470Ω از هر کدام یک عدد - مقاومت LDR یک عدد - دیود زنر $3/3$ ولت $1/4$ وات یک عدد - آی‌سی 741 یک عدد - LED - یک عدد - سیم‌های رابط



شکل ۴-۸۰

- ۱- مدار شکل ۴-۸۰ را روی بردبرد ببندید.
- ۲- منبع تغذیه را به مدار وصل کنید و مدار را راهاندازی کنید.
- ۳- ولتاژ مینا چند ولت است؟.....
- ۴- افت ولتاژ کدام قطعه با ولتاژ مینا مقایسه می‌شود؟

۵- در چه حالت LED روشن می‌شود؟

الف) در حالت تابش نور به LDR ب) در حالت تاریکی

- ۶- نور تابانده شده به LDR را قطع کنید. وضعیت نور LED را بررسی کنید.....
- ۷- کاربرد مدار را شرح دهید.....

فیلم مونتاژ پروژه را ببینید.

فیلم



۱۷-۴ اجرای پروژه

لزوم ساخت مدارهای مختلف، زمانی که به صورت آماده در بازار برای فروش وجود دارند، چیست؟ وقتی با به‌کارگیری ابزار شروع به ساخت پروژه‌ای می‌کنیم، اتفاقات مثبتی رخ می‌دهد. نخست با ساخت یک پروژه (هرچقدر ساده) ذوق و شوق شدیدی در ما برای ساخت پروژه‌های سطح بالاتر به وجود می‌آید. در مرحله بعد با تشویق خانواده روبه‌رو شده و به این ترتیب آنها توانایی‌های ما را باور می‌کنند. این موضوع باعث اعتماد به نفس بیشتر شده و سبب می‌شود به خودمان اتکا کنیم. در نهایت در فرایند ساخت یک پروژه با اتفاقات و مشکلات متعددی روبه‌رو می‌شویم و برای رفع مشکلات راه‌حل می‌اندیشیم و کمک می‌گیریم. این امر ما را صاحب تجربه می‌کند.

با پول می‌توان محصولی آماده را خرید، اما تجربه را نه. تجربه ساخت، عیب‌یابی و راه‌اندازی یک پروژه بسیار ارزشمند است.



۱۸-۴ تقویت کننده صوتی ۱۰ وات

آی سی های متعددی به عنوان تقویت کننده صوتی وجود دارند. یکی از پُرکاربردترین آی سی ها، آی سی تقویت کننده با شماره فنی TDA2003 است. این آی سی پنج پایه دارد. سیگنال ورودی به پایه شماره ۱ اعمال می شود و سیگنال تقویت شده را از پایه شماره ۴ دریافت می کنند. برای راه اندازی، به قطعات جانبی کمی نیاز است. جریان های بالا (بیشتر از ۳/۵ آمپر) را با کمترین اغتشاش (Noise) در خروجی ارائه می دهد و دارای حفاظت داخلی اتصال کوتاه پایه ها به یکدیگر و به زمین است. لازم به ذکر است که TDA2003 یک تقویت کننده مونو (Mono) است. تصویر این آی سی را در شکل ۸۱-۴ مشاهده می کنید. همچنین قسمتی از برگه اطلاعات (Data Sheet) این تراشه در شکل ۸۲-۴ نمایش داده شده است.



شکل ۸۱-۴

شکل ظاهری تقویت کننده TDA2003

به نوع بسته بندی آی سی TDA2003 پنتاوات (PENTAWATT) می گویند.

نکته



تحقیق



تفاوت تقویت کننده های مونو و استریو (Sterio) و کاربردهای هر یک را بیابید. نتایج را به کارگاه ارائه دهید.

برگه اطلاعات: در شکل ۸۲-۴ قسمتی از برگه اطلاعات آی سی TDA2003 نشان داده شده است.

DESCRIPTION

The TDA 2003 has improved performance with the same pin configuration as the TDA 2002.

The additional features of TDA 2002, very low number of external components, ease of assembly, space and cost saving, are maintained.

The device provides a high output current capability (up to 3.5A) very low harmonic and cross-over distortion.

Completely safe operation is guaranteed due to protection against DC and AC short circuit between all pins and ground, thermal over-range, load dump voltage surge up to 40V and fortuitous open ground.



ABSOLUTE MAXIMUM RATINGS

Symbol	Parameter	Value	Unit
V_S	Peak supply voltage (50ms)	40	V
V_S	DC supply voltage	28	V
V_S	Operating supply voltage	18	V
I_O	Output peak current (repetitive)	3.5	A
I_O	Output peak current (non repetitive)	4.5	A
P_{tot}	Power dissipation at $T_{case} = 90^\circ C$	20	W
T_{stg}, T_j	Storage and junction temperature	-40 to 150	$^\circ C$

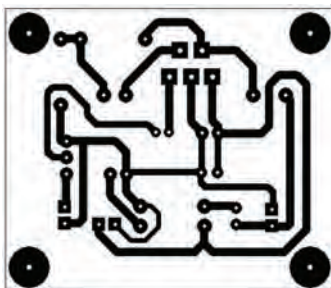
شکل ۸۲-۴ قسمتی از برگه اطلاعات تقویت کننده TDA2003

پرسش

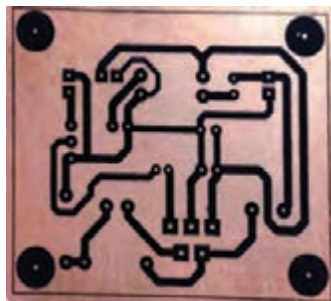
- با توجه به برگه اطلاعات TDA2030 به پرسش‌های زیر پاسخ دهید.
- ۱- حداکثر ولتاژ تغذیه‌ای که می‌توان به این قطعه وصل کرد چند ولت است؟.....
 - ۲- حداکثر جریان خروجی چند آمپر است؟.....
 - ۳- توان تلفاتی آی‌سی در دمای بدنه ۹۰ درجه سانتی‌گراد چند وات است؟

نقشه فنی (شمانیک) تقویت‌کننده صوتی ۱۰ وات

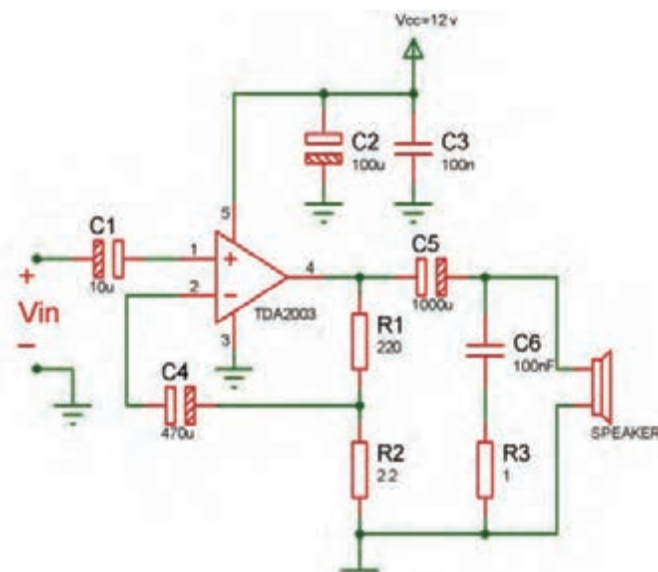
در شکل ۴-۸۳ نقشه فنی پروژه را مشاهده می‌کنید. طرح مدارچاپی نقشه و طرح منتقل‌شده روی فیبر در شکل‌های ۴-۸۴ و ۴-۸۵ نشان داده شده است. V_{in} ، سیگنال صوتی ورودی است که از طریق خازن کوپلاژ C_1 به ورودی آی‌سی داده می‌شود. سیگنال تقویت‌شده خروجی از طریق R_1 و R_2 و C_4 به ورودی منفی آی‌سی بازخورد (Feedback) داده می‌شود.



شکل ۴-۸۴- طرح مدارچاپی پروژه



شکل ۴-۸۵- طرح منتقل شده روی بُرد



شکل ۴-۸۳- نقشه شمانیک پروژه

طراحی پشت فیبر مدار چاپی، انتقال طرح روی فیبر و اسید کاری آن

کار عملی ۱۳



هدف: آماده‌سازی فیبر جهت مونتاژ برد

مواد، ابزار و تجهیزات: رایانه - نرم‌افزار مناسب - فیبر مسی، کاغذ گلاسه، پرینتر

مراحل اجرای کار:

- ۱- نرم‌افزار آلتیوم دیزاینر یا هر نرم‌افزار مناسب دیگر را راه‌اندازی کنید.

- ۲- نقشه فنی مدار را در نرم‌افزار رسم کنید.
- ۳- طرح مدار چاپی نقشه را در ابعاد $5\text{cm} \times 6\text{cm}$ آماده کنید.
- ۴- طرح pcb و نقشه شماتیک را ذخیره کنید.
- ۵- از طرح pcb پرینتی تهیه کنید.
- ۶- با رعایت کلیه نکات ایمنی، طرح pcb را با روش مناسب به روی فیبر انتقال دهید.
- ۷- برد آماده شده را اسیدکاری کنید. پس از پایان اسیدکاری، با احتیاط برد را از اسید بیرون کشیده و با استفاده از مواد پاک‌کننده اقدام به تمیز کردن خطوط مشکی نمایید تا مس زیر آن ظاهر شود.

نکات مهم هنگام اسید کاری

- ✓ استفاده از دستکش را فراموش نکنید.
- ✓ چنانچه اسید با پوست تان برخورد کرد فوراً محل را با آب بشویید.
- ✓ هنگامی که آب داغ را روی پودر اسید می‌ریزید صورت تان را دور نگه داشته و بخار تولید شده را تنفس نکنید.
- ✓ چون حرارت سرعت عمل اسیدکاری را افزایش می‌دهد، می‌توانید در داخل ظرفی آب گرم بریزید و سپس مانند شکل ۸۶-۴ ظرف اسید را در داخل آن قرار دهید.



شکل ۸۶-۴- آماده‌سازی اسید

به یاد داشته باشید لکه‌های اسید بر روی موزاییک و سرامیک باقی می‌مانند. پس قبل از شروع عملیات اسیدکاری به این موضوع دقت داشته باشید و مکان مناسب را انتخاب کنید. با یک ورقه کارتون یا پلاستیک محل کار را پوشش دهید.

نکته



اگر پس از قراردادن فیبر مسی در اسید آن را تکان ندهید لایه مس از بین نمی‌رود. چرا؟ از مری خود کمک بگیرید.

فکر کنید



سوراخ کاری فیبر مدار چاپی تقویت‌کننده ۱۰ وات

کار عملی ۱۴



شکل ۸۷-۴- یک نمونه مینی دریل

مواد، ابزار و تجهیزات: مینی‌دریل، یونولیت یا هر مورد مشابه آن - مته با اندازه مناسب
مراحل اجرای کار:

همان‌طور که قبلاً اشاره شده بود، برای سوراخ کاری بُرد باید از دریل (Drill) استفاده کنید. همچنین در صورت امکان می‌توانید مینی‌دریل (Mini - Drill) آماده را مورد استفاده

قرار دهید. شکل ۸۷-۴ نمونه‌ای از مینی دریل موجود در بازار را نشان می‌دهد.

در سوراخ کاری به نکات زیر دقت نمایید:

- ✓ یک صفحه یونولیت یا هر صفحه‌ای شبیه آن را زیر فیبر قرار دهید تا پس از سوراخ شدن فیبر و خروج مته از آن، سطح زیر آن آسیب نبیند.
- ✓ از مته‌های کند استفاده نکنید. چنانچه مته کند باشد باید فشار بیشتری برای سوراخ کاری به دریل اعمال نمایید. در این شرایط پس از سوراخ شدن فیبر، روی فیبر کمی برجسته می‌شود. این موضوع علاوه بر زشت شدن ظاهر فیبر، انتقال طرح را روی فیبر مشکل می‌کند.
- ✓ برای پایه‌های قطعاتی مانند خازن، مقاومت و ترانزیستورهای معمولی، از مته ۵/۸ یا یک و برای قطعاتی مانند رله، ترانزیستورهای قدرت، رگولاتورهای ولتاژ با جریان بالا، از مته‌های بالاتر از یک و مناسب با قطر پایه استفاده کنید.
- ✓ ابتدا دریل را کاملاً عمودی روی فیبر نگه‌دارید، سپس سوراخ کاری کنید.

پرسش:

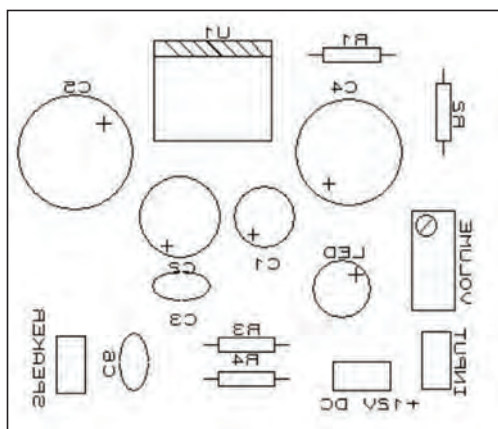
در کارخانه‌ها و کارگاه‌های طراحی و ساخت مدار چاپی، سوراخ کاری فیبر مدار چاپی چگونه انجام می‌شود؟

ایمنی



در حین سوراخ کاری، براده‌های فیبر به اطراف می‌ریزند. دقت داشته باشید که برای اجرای پروژه باید مکان مشخص و مخصوص را در نظر بگیریم. هرگز در اتاق و روی فرش اقدام به اسیدکاری و سوراخ کاری نکنید. خود را ملزم کنید تا از همین امروز (و نه فردا) قوانین هر کار را رعایت کنید و منظم عمل کنید. نظم یکی از رموز موفقیت در کار است.

۱۹-۴ طرح روی فیبر مدار چاپی (راهنمای نصب قطعات)



شکل ۸۸-۴- طرح روی فیبر مدار چاپی

پس از اتمام سوراخ کاری، باید طرح روی فیبر را منتقل کنید. طرح روی فیبر برای نشان دادن محل قرارگرفتن قطعات است. با چاپ این طرح به راحتی می‌توانید محل قرارگرفتن قطعات مختلف را روی فیبر پیدا کنید. نقشه روی فیبر را با اتو بر روی فیبر منتقل کنید. انجام این مرحله مانند منتقل کردن نقشه پشت فیبر است. در این قسمت نهایت دقت را به خرج دهید تا نقشه در محل صحیح خود قرار گیرد. گذاشتن نقشه روی فیبر و گرفتن آن جلوی نور کمک زیادی در این امر به شما می‌کند. شکل ۸۸-۴ طرح روی فیبر مدار چاپی تقویت کننده را نشان می‌دهد. در

این طرح از ولوم برای کنترل شدت صدا و از LED برای نشان دادن اتصال برق به منبع تغذیه استفاده شده است.

فیلم مونتاژ قطعات را ببینید.

فیلم



جدول ۷-۴ - قطعات مورد نیاز پروژه تقویت کننده صوتی

مونتاژ قطعات

با توجه به نقشه شماتیک پروژه فهرستی از قطعات مورد نیاز تهیه کنید. قطعات مورد نیاز برای این پروژه در جدول ۷-۴ آورده شده‌اند.

تعداد	قطعه	
۱	TDA۲۰۰۳	آی سی
۲	۱۰۰nF	خازن
۱	۱۰۰۰μF	
۱	۱۰۰μF	
۱	۴۷۰μF	
۱	۱۰μF	
۱	۴ اهم	بلندگو
۱	۱۰KΩ	ولوم (در صورت استفاده)
۱	۱Ω	مقاومت ثابت
۱	۲۲۰Ω	
۱	۲/۲ Ω	

فکر کنید



چنانچه در محیطی کار می‌کنید که قطعات و وسایل مختلفی در اختیار شما است، به این نکته دقت داشته باشید که امانت‌داری را رعایت نمایید. این اصل مهم را همیشه در زندگی به یاد داشته باشید که هر عملی عکس‌العملی دارد. یعنی هر کاری کنیم نتیجه آن دیر یا زود به سمت خودمان بر می‌گردد. یکی از محیط‌ها در حال حاضر همین هنرستان شما است. در نگهداری فضا، تجهیزات و اموال هنرستان کوشا باشید.

نکات مهم هنگام مونتاژ قطعات

- ✓ به ولتاژ کار خازن‌ها دقت کنید. استفاده از خازنی با ولتاژ کار پایین‌تر از مقادیر ذکر شده سبب آسیب دیدن آن می‌شود. همچنین چون خازن‌های با ولتاژ کار بالاتر دارای ابعاد بزرگ‌تری هستند استفاده از آنها ممکن است مشکل ایجاد کند. بنابراین باید از خازن مناسب از نظر ولتاژ و ابعاد استفاده کنید.
- ✓ به پلاریته (مثبت و منفی) قطعات هنگام قرار دادن آنها در سوراخ‌های فیبر مدارچاپی دقت کنید. این

یکی از اشتباهات متداول هنگام مونتاژ توسط افراد تازه کار است. طرح روی فیبر این امکان را به شما می‌دهد تا به راحتی پلاریته قطعات را بیابید.

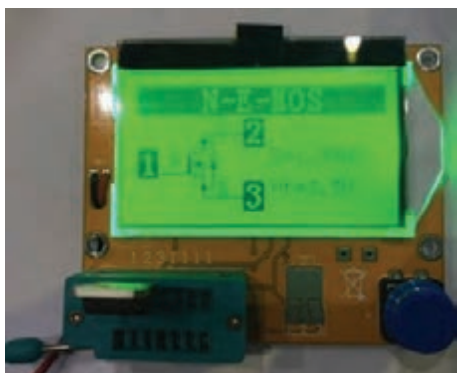
✓ سعی کنید ابتدا هر قطعه را در جایگاه خود قرار دهید و لحیم کنید سپس اقدام به مونتاژ قطعه بعدی نمایید. در این شرایط فرایند مونتاژ با دقت بیشتری صورت می‌گیرد.

بررسی صحت قطعات

این مهم را به خاطر داشته باشید، که اگر در فرایند ساخت یک پروژه از قطعات مستعمل و قدیمی استفاده می‌کنید، حتماً قبل از مونتاژ، آن را آزمایش کنید. چنانچه قطعات مورد نظر مقاومت، خازن، سیم‌پیچ، دیود یا ترانزیستور باشد، می‌توانید با استفاده از مولتی‌متر به صحت آنها پی‌ببرید. قطعات الکترونیک صنعتی را نیز می‌توانید با همین روش آزمایش کنید. اما دقت داشته باشید که چنانچه این قطعات جریان بالا باشند، نمی‌توان آنها را توسط مولتی‌متر آزمایش کرد. چرا؟

توجه: سلامت آی‌سی‌ها را نمی‌توان با مولتی‌متر مورد بررسی قرار داد. برای مثال صحت کار آی‌سی تقویت‌کننده صوتی در این پروژه فقط در مدار امکان‌پذیر است.

نکته: لازم به ذکر است که برای آزمایش قطعات، مدارها و دستگاه‌هایی در بازار موجود است. شکل ۴-۸۹ نمونه‌هایی از این نوع دستگاه‌ها را نشان می‌دهد که برای آزمایش قطعات دو و سه پایه به کار می‌رود.



شکل ۴-۸۹- آزمایش‌کننده قطعات

جگونگی فرم‌دهی و نصب قطعات

قبل از قراردادن قطعات در سوراخ‌های برد، باید پایه‌های آنها را خم کنید و فرم دهید. مثلاً اگر می‌خواهید مقاومت را مونتاژ کنید، ابتدا پایه‌ها را به سمت پایین خم کنید، سپس داخل سوراخ‌های برد قرار دهید. از پشت فیبر (سمت مس) کمی پایه‌های آن را خم کرده و لحیم‌کاری را انجام دهید. پس از آن با سیم‌چین قسمت اضافی پایه‌ها را قطع کنید.

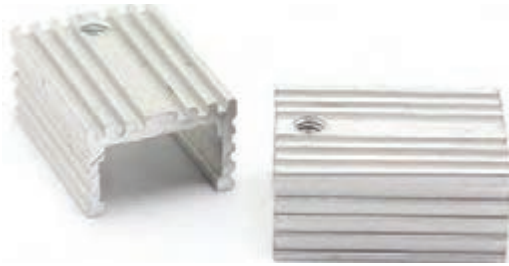
آیا از ناخن‌گیر می‌توان به جای سیم‌چین استفاده کرد. چرا؟

فکر کنید



✓ اگر همه قطعات را در جای خود قرار دهید و سپس اقدام به لحیم کاری هم‌زمان قطعات کنید، چه مشکلاتی پیش می‌آید؟

پس از اتمام لحیم کاری قطعات، سیم‌های مربوط به تغذیه، ورودی و خروجی صدا را نیز در جای خود لحیم کنید. نکته‌ای که باید به آن توجه داشته باشید، استفاده از سیم با دو رنگ متفاوت برای تغذیه (مثبت و منفی) و ورودی (مثبت و منفی) و خروجی است. مثلاً در تمام پروژه خود سیم با رنگ مشکی را برای منفی در نظر بگیرید. در شکل ۴-۹۰ مدار مونتاژ شده پروژه را مشاهده می‌نمایید. به علت عبور جریان از آی‌سی TDA۲۰۳ حرارت تولید می‌شود، به همین دلیل باید بر روی آن گرماگیر (Heat-sink) نصب کرد. شکل ۴-۹۱ نمونه‌ای از یک هیت سینک را نشان می‌دهد که برای این آی‌سی مناسب است. در بازار، این مدل را گرماگیر تراشه‌ای می‌نامند.



شکل ۴-۹۱- گرماگیر



شکل ۴-۹۰- مدار مونتاژ شده تقویت کننده

هنگام طراحی مدار چاپی در نرم‌افزار، به این نکته توجه کنید که اگر قرار است گرماگیر روی قطعه‌ای نصب شود، باید فضای مورد نیاز را برای آن در نظر بگیرید.

نکته



بارش فکری:

به سؤالات زیر به صورت بارش فکری پاسخ دهید سپس نتایج را جمع‌بندی کنید.
اگر از گرماگیر استفاده نشود چه مشکلی در مدار به وجود خواهد آمد؟
گرماگیرها عموماً از چه موادی ساخته می‌شوند؟ دلیل انتخاب این مواد چیست؟

۴-۲۰ آلاینده‌های برد

پس از اتمام مونتاژ کاری به علت استفاده از روغن لحیم، مقداری مواد روغنی پشت برد باقی می‌ماند. این مواد علاوه بر نازیباکردن کار، در بسیاری از مدارها باعث ایجاد اشکال در عملکرد صحیح مدار نیز می‌شوند. همچنین وجود گرد و غبار در دستگاه‌های الکترونیکی نیز یکی از مواردی است که باید به آن توجه نمود.

تمیز کاری برد مونتاژ شده

همان‌طور که اشاره شد پس از پایان مونتاژ کاری برد و نصب قطعات، به دلیل استفاده از هویه، لحیم و روغن لحیم، سطح کار آلوده می‌شود. این آلودگی‌ها کیفیت عملکرد مدار را کاهش داده و حتی ممکن است عیب

اساسی در عملکرد مدار ایجاد کند. مثلاً در ساخت یک ساعت اگر پشت فیبر مدار چاپی تمیز نباشد ممکن است ساعت کندتر یا تندتر بشمارد، یا در یک تقویت کننده صوتی سبب اغتشاش در خروجی شود. بنابراین



شکل ۹۲-۴- دونوع اسپری موجود در بازار

پس از اتمام کار مونتاژ، حتماً باید با استفاده از مواد مخصوص فیبر را پاک کنیم. اسپری‌های مختلفی در بازار برای این کار موجود است. در شکل ۹۲-۴ نمونه‌ای از اسپری‌های موجود را مشاهده می‌کنید که در دو نوع خشک و چرب عرضه می‌شوند. نوع خشک برای تمیز کردن فیبر مدار چاپی که روغنی شده‌اند مناسب است. نوع چرب برای روان کاری و از بین بردن اکسیدها در کلیدها، رله‌ها و این قبیل قطعات به کار می‌رود. پس از مونتاژ کاری، به مقدار کافی پشت فیبر را اسپری بپاشید. سپس آن را با برس یا مسواک پاک کنید. برای این کار می‌توانید از یک مسواک مستعمل استفاده نمایید و آن را برای همین کار در جعبه ابزار خود قرار دهید. برس زنی را آن قدر ادامه دهید تا سطح کار تمیز و کاملاً خشک شود.

به علت وجود مواد شیمیایی در ترکیبات اسپری‌ها، هنگام استفاده، از تنفس آنها خودداری کنید، برای این منظور از ماسک مناسب استفاده نمایید.

ایمنی



در الکترونیک از چه نوع اسپری‌هایی استفاده می‌کنند؟ در این زمینه تحقیق کرده و نتیجه را به کارگاه ارائه دهید.

پژوهش



ردیف	نام اسپری	حدود قیمت	کاربرد
۱			جلوگیری از اکسید شدن مسیرها در فیبر مدار چاپی
۲			
۳			
۴			

لگوی پرسش

- استفاده از هویه کم‌وات یا پروات (نا مناسب) برای مونتاژ قطعات الکترونیکی سبب لحیم سرد یا سوختن قطعات می‌شود. صحیح غلط
- چه مته‌هایی برای سوراخ کاری بردهای الکترونیکی مناسب هستند؟ هر کدام برای پایه‌های چه قطعاتی مناسب‌اند؟

- ۳- اسیدهای مدارچاپی در چند نوع عرضه می‌شود؟ چگونه استفاده از هر کدام را شرح دهید.
- ۴- آی سی TDA۲۰۰۳ از چه مدل بسته‌بندی استفاده می‌کند؟ مشخصات این قطعه را نام ببرید.
- ۵- مراحل ساخت یک مدار، از طراحی پشت فیبر توسط نرم‌افزار تا پایان مونتاژکاری را به ترتیب در یک روندنما (Flowchart) نشان دهید.
- ۶- معنی لغات زیر را به فارسی بنویسید.

Feedback		Pre Amplifier	
Speaker		Mono	

- ۷- تقویت کننده‌ای که دارای یک ورودی و یک خروجی جداگانه برای تقویت سیگنال صوتی است..... نام دارد.
- ۸- تقویت کننده‌ای که دارای دو ورودی و دو خروجی جداگانه برای تقویت سیگنال صوتی است..... نام دارد.
- ۹- آیا از روی ظاهر مقاومت و خازن می‌توان به سالم بودن تقریبی آن پی برد؟ چگونه؟
- ۱۰- برای پی بردن به سالم یا معیوب بودن یک آی سی چه باید کرد؟
- ۱۱- برای تمیز کردن داخل یک ولوم که گرد و غبار گرفته است از چه اسپری باید استفاده کرد؟

۴-۲۱ معرفی چند پروژه کاربردی

ساخت مدار کلید الکترونیکی

برای قطع و وصل وسایل الکترونیکی و الکتریکی از قطعه‌ای به نام کلید (Switch) استفاده می‌شود که قطعاً با آنها آشنا هستید. برای روشن و خاموش کردن پروژه‌هایی که می‌سازید باید از کلیدهای قطع و وصل (OFF-ON) مختلفی که در بازار وجود دارند استفاده کنید. در شکل ۴-۹۳ دو نمونه کلید را مشاهده می‌کنید.

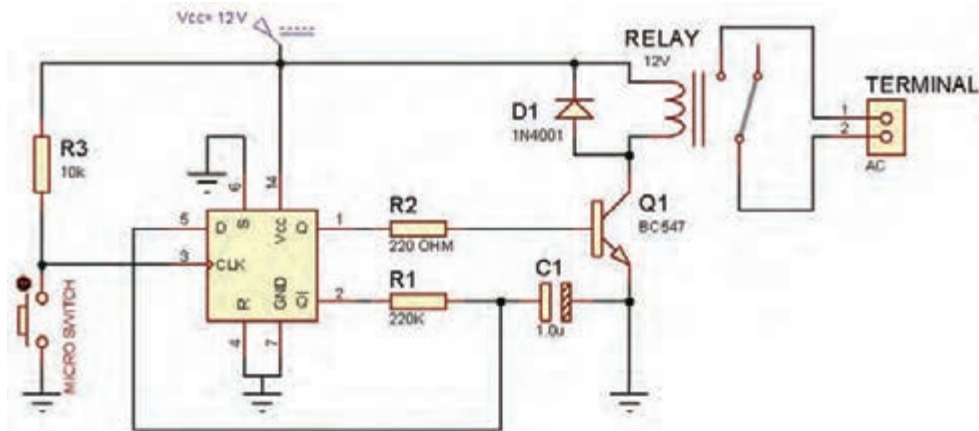


شکل ۴-۹۳- کلید قطع و وصل مدار

اگر به کنترل تلویزیون دقت کرده باشید می‌بینید که با فشار دکمه روشن و خاموش (POWER)، دستگاه روشن شده و با فشار مجدد آن خاموش می‌شود. چنانچه مدارهای بسازیم که به این صورت عمل کند، به آن کلید قطع و وصل الکترونیکی می‌گویند. در این پروژه با یک سوئیچ الکترونیکی آشنا خواهید شد که کاربردهای فراوانی دارد.

نقشه فنی مدار

در شکل ۴-۹۴ مدار مورد نظر را مشاهده می‌کنید. در این پروژه آی سی CD۴۰۱۳ استفاده شده است. با این آی سی می‌توان دو سوئیچ دیجیتال ساخت و به‌طور جداگانه به هر کدام فرمان لازم را برای انجام کاری داد. قسمتی از مدار که با نام پایانه (Terminal) مشخص شده است، به عنوان کنتاکت‌های کلید هستند که



شکل ۹۴-۴- نقشه شماتیک مدار کلید الکترونیکی

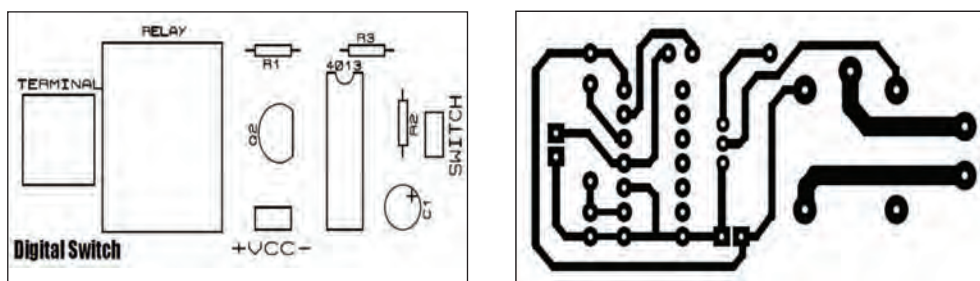
در مدار قرار می‌گیرند و وسیله‌ای را قطع و وصل می‌کنند. این کنتاکت‌ها می‌توانند به وسایل مختلف با ولتاژ کم یا ولتاژ زیاد متصل شوند (با مراجعه به برگه اطلاعات رله می‌توانید جریان و ولتاژ قابل تحمل کنتاکت‌های رله و بوبین را پیدا کنید). جدول ۴-۸ فهرست قطعات مورد نیاز این مدار را نشان می‌دهد.

جدول ۴-۸ قطعات مورد نیاز برای ساخت مدار کلید الکترونیکی

تعداد	قطعه	توضیحات	تعداد	قطعه
۱	مقاومت 220Ω		۱	آی سی CD4013
۱	مقاومت $220k\Omega$	۱۲ ولتی	۱	رله
۱	خازن $1\mu f$	مثل C945, BC107	۱	ترانزیستور معمولی NPN
۱	کلید فشاری برای نصب روی جعبه		۱	مقاومت $10k\Omega$

طراحی پشت و روی فیبر مدار چاپی

نمونه‌ای از طرح پشت و روی فیبر مدار چاپی را در شکل ۹۵-۴ ملاحظه می‌نمایید.



شکل ۹۵-۴- طرح پشت و روی فیبر مدار چاپی کلید الکترونیکی

کلید فشاری به قسمت switch روی فیبر متصل می‌شود. کانکتور (terminal) هم برای اتصال به وسیله‌ای است که قصد قطع و وصل آن را دارید. شکل ۹۶-۴ مدار مونتاژ شده را مشاهده می‌نمایید.



شکل ۹۶-۴ مدار مونتاژ شده کلید الکترونیکی

پروژه تشخیص ورود افراد ناشناس

شما با چگونگی عملکرد دزدگیر اتومبیل تا حدود زیادی آشنایی دارید. در دزدگیرهای ساده خودرو، با باز شدن در، کلید نصب شده روی در عمل می‌کند و آژیر (Siren) را به صدا درمی‌آورد. در پروژه‌ای که قصد انجام آن را داریم می‌خواهیم با استفاده از سنسور (Sensor) تشخیص حرکت انسان، اقدام به ساخت سیستم ورود افراد ناشناس کنیم.

✓ **سنسور چیست؟** سنسور قطعه‌ای است که کمیتی فیزیکی را حس می‌کند و آن را به کمیتی الکتریکی تبدیل می‌کند. مثلاً سنسور دما، حرارت محیط را حس کرده و آن را به ولتاژ یا به هر کمیت دیگر الکتریکی مانند فرکانس یا مقاومت تبدیل می‌کند.

شکل ۹۷-۴ چند مدل سنسور دما را نشان می‌دهد. این سنسورها، در ورودی کمیت دما را حس نموده و آن را در خروجی به تغییر مقاومت، تغییر ولتاژ یا تغییر فرکانس تبدیل می‌کنند. در جدول ۹-۴ تعدادی سنسور پرکاربرد معرفی شده‌اند.



پ) SMT۱۶ خروجی فرکانس






ب) LM۳۵ خروجی ولتاژ



الف) NTC خروجی مقاومت

شکل ۹۷-۴ چند نمونه سنسور

جدول ۹-۴ تعدادی سنسور پر کاربرد

نام سنسور	کاربرد	شکل ظاهری	مشخصات
SHT۱۱	سنسور رطوبت		ولتاژ کاری: ۲/۴ تا ۵/۵ ولت (ولتاژ پیشنهادی: ۳/۳ ولت) خروجی دیجیتال
MQ-۴	سنسور گاز (آشکار ساز گاز متان)		ولتاژ هیتر: ۵ ولت AC یا DC توان مصرفی: ۷۵۰ میلی وات
TSL۲۳۰	سنسور تشخیص رنگ (نوعی مبدل نور به فرکانس)		قابلیت اتصال مستقیم به میکروکنترلرها قابلیت کارکرد با ولتاژهای پایین از ۲/۷ ولت

با جست و جو در اینترنت ۵ نوع سنسور مختلف را که در جدول ۹-۴ نیامده است، شناسایی کرده و مشخصات آنها را بیابید. سپس جدول ۱۰-۴ را تکمیل کرده و ارائه دهید.

جست و جو



جدول ۱۰-۴

ردیف	نام سنسور	کاربرد	نوع خروجی
۱			
۲			
۳			
۴			
۵			

در این پروژه از یک ماژول (Module) استفاده می‌کنیم که یک سنسور تشخیص حرکت انسان روی آن نصب است و کار را برای کاربر راحت کرده است. ماژول در واقع یک مدار یک پارچه و آماده است که کار خاصی را



با مراجعه به برگه اطلاعات یک نمونه ماژول سنسور رطوبت یا گاز، مشخصات آن را استخراج کنید و در قالب یک گزارش ارائه دهید.







شکل ۹۸-۴- ماژول تشخیص گاز خانگی

انجام می‌دهد. با ترکیب ماژول‌ها می‌توانیم یک سامانه کامل بسازیم و یک فعالیت کامل را اجرا کنیم.

✓ **اجزای یک نمونه ماژول (Module):** معمولاً ماژولی که پدیده فیزیکی را کنترل می‌کند، یک سنسور دارد که می‌تواند کمیتی را حس کند، سپس با استفاده از مدارهای مختلف، کمیت حس شده را به سیگنالی آنالوگ یا دیجیتال تبدیل می‌کند. مثلاً ماژول تشخیص گاز خانگی که با استفاده از سنسور MQ5 ساخته شده است می‌تواند گاز طبیعی،

گاز مایع یا گاز شهری را حس کند. با حس کردن گاز ولتاژ آنالوگ پایه خروجی افزایش می‌یابد. این ماژول را در شکل ۹۸-۴ مشاهده می‌نمایید. ماژول‌های بسیاری در بازار با قیمت‌های پایین وجود دارند که کار را برای کاربران بسیار آسان کرده‌اند. در جدول ۱۱-۴ تعدادی ماژول موجود در بازار معرفی شده‌اند.

جدول ۱۱-۴ تعدادی ماژول متداول در بازار

شکل ظاهری	نام ماژول
	تشخیص اثر انگشت (اسکنر انگشت)
	ماژول تشخیص سطح آب
	ماژول تشخیص رطوبت HR202
	ماژول WiFi



با جست‌وجو در اینترنت و سایت‌هایی که فروش اینترنتی قطعات الکترونیکی را انجام می‌دهند، نام حداقل ۵ ماژول را پیدا کرده و در کارگاه مطرح نمایید. سپس در مورد کاربردهای هر کدام با مربی و هم‌کلاسی‌های خود گفت‌وگو کنید.

ماژول تشخیص حرکت انسان

ماژول‌های مختلفی در بازار برای این کاربرد یافت می‌شوند. به‌عنوان مثال در شکل ۹۹-۴ دو مورد از این ماژول‌ها را مشاهده می‌نمایید.



شکل ۹۹-۴- دو مورد از ماژول‌های تشخیص حرکت انسان (HC-SR ۵۰۵ - HC-SR ۵۰۱)

معرفی ماژول HC-SR۵۰۱

HC-SR۵۰۱ یک ماژول تشخیص حرکت انسان است.

سنسور PIR مخفف شده کلمات "Passive" InfraRed ("Passive") Pyroelectric است. بدن انسان حرارت دارد. این حرارت تولید امواج مادون قرمز (Infra Red) می‌کند و سنسور تعبیه شده روی این ماژول امواج مادون قرمز را تشخیص می‌دهد. با تشخیص حضور یک انسان توسط این سنسور، پایه خروجی این ماژول برای مدت زمانی خاصی ولتاژ ۳/۳ ولت را خواهد داشت و سپس صفر می‌شود. زمان توسط پتانسیومتر که روی ماژول قرار دارد قابل تنظیم است.

برخی کاربردهای این ماژول

الف) سیستم‌های حفاظتی، امنیتی و تشخیص ورود افراد

ب) روشنایی خودکار محیط

پ) در اتوماتیک فروشگاه‌ها، بانک‌ها

مشخصات ماژول

● ولتاژ کار: ۵ تا ۲۰ ولت

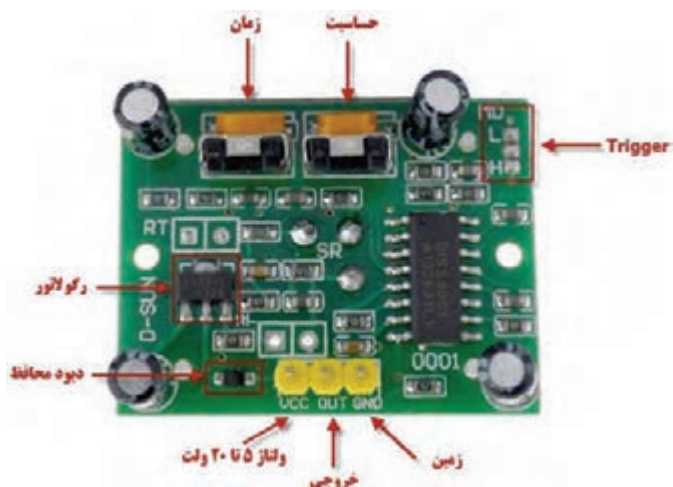
● ابعاد: ۲۴×۳۲ میلی‌متر

● زاویه تشخیص: حدود ۱۱۰ درجه

● مسافت قابل تشخیص: حدود ۳ متر تا

۷ متر (که توسط پتانسیومتر روی ماژول قابل

تنظیم است).



شکل ۱۰۰-۴- ماژول HC-SR ۵۰۱

قابلیت تنظیم زمان فعال بودن خروجی توسط پتانسیومتر روی ماژول شکل ۱۰۰-۴ این ماژول را نشان می‌دهد.



با مراجعه به برگه اطلاعات ماژول، سایر مشخصات آن را استخراج کنید و در قالب یک گزارش ارائه دهید.

✓ **تنظیم ماژول:** با چرخاندن پتانسیومتر حساسیت به سمت راست، حساسیت ماژول کم می‌شود. با تنظیم این پتانسیومتر می‌توان قابلیت تشخیص را از ۳ متر تا حداکثر ۷ متر تغییر داد. همچنین با تنظیم پتانسیومتر زمان، می‌توان زمان خروجی را برای مدت زمان‌های مختلفی در وضعیت ۳/۳ ولت نگه‌داشت. چنانچه این پتانسیومتر در کمترین مقدار قرار گیرد (به سمت راست) پس از تشخیص انسان حدود ۳ ثانیه پایه خروجی ماژول در ولتاژ ۳/۳ ولت قرار می‌گیرد سپس صفر می‌شود. اما اگر این پتانسیومتر به سمت چپ چرخانده شود این زمان تا چند دقیقه قابل افزایش است (حدود ۵ دقیقه).
اگر در قسمت Trigger پایه وسط را به پایه H وصل کنید، خروجی ماژول پس از تشخیص انسان، وصل شده و همواره در ۳/۳ ولت باقی می‌ماند.

الگوی پرسش

- ۱- نقش دیود محافظ که در ورودی ماژول HC-SR501 به صورت سری نصب شده چیست؟
- ۲- به چه دلیل در ماژول HC-SR501 از رگولاتور استفاده شده است؟
- ۳- در صورت تشخیص انسان توسط ماژول معرفی شده، پایه خروجی..... ولت می‌شود.
- ۴- زاویه تشخیص ماژول معرفی شده حدود..... درجه است.



در مورد تفاوت ماژول HC-SR501 و HC-SR505 تحقیق کنید و نتیجه را در قالب یک گزارش ارائه دهید.

پروژه ساخت مدار تشخیص ورود افراد ناشناس

مواد، ابزار و تجهیزات: ماژول SR505، آی‌سی 555، بلندگو، مقاومت و خازن‌های موجود مدار، پین‌هدر (PinHeader)

در شکل ۴-۱۰۲ مدار تشخیص ورود افراد ناشناس رسم شده است. با ورود شخص به محل نصب ماژول خروجی آن ۳/۳ ولت خواهد شد. این ولتاژ باعث فعال شدن آی‌سی 555 می‌شود که در مدار به‌عنوان آژیر (Siren) به کار رفته است و فرکانسی در محدوده شنوایی گوش انسان تولید می‌کند.



زمان فعال بودن آژیر، به تنظیم ولوم زمان روی ماژول بستگی دارد.

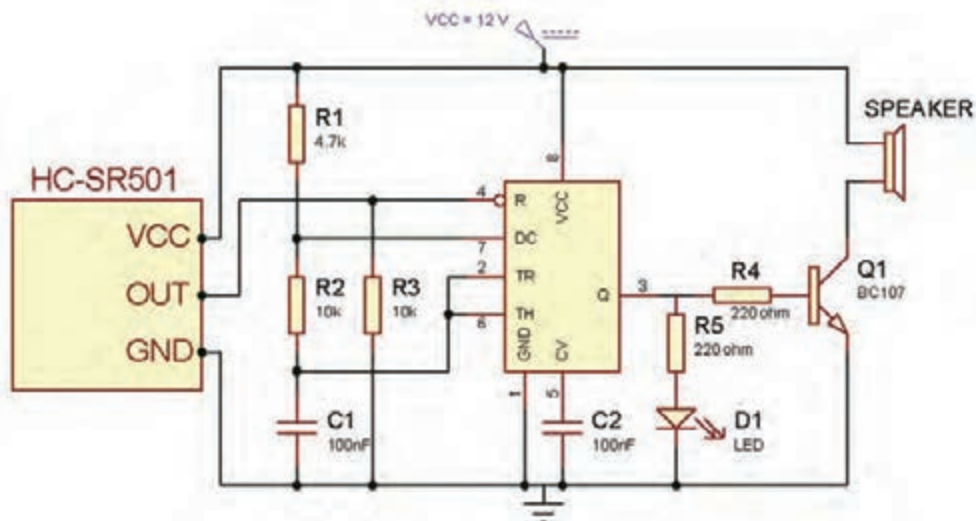


مادگی

نری

هنگام طراحی مدار چاپی این پروژه، از پین‌هدر (Pin Header) که نوعی مادگی سه پایه است استفاده کنید تا پس از مونتاژ، ماژول به راحتی روی آن نصب یا جدا شود. شکل ۴-۱۰۱ پین‌هدر نری و مادگی را نشان می‌دهد.

شکل ۴-۱۰۱- پین‌هدر

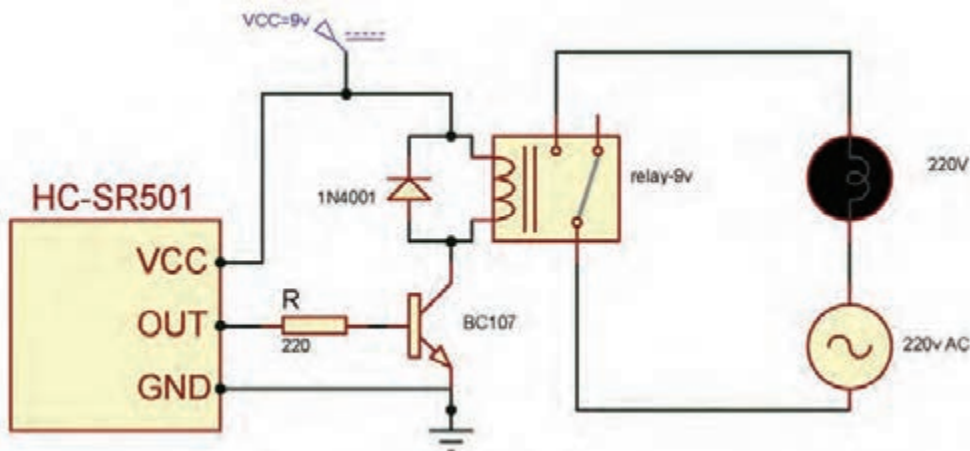


شکل ۴-۱۰۲- مدار تشخیص ورود افراد

نکات مهم



برای کالیبره کردن ماژول، لازم است پس از اتصال تغذیه، حدود یک دقیقه شخصی در محدوده دید آن قرار نداشته باشد. برای این کار می‌توانید یک کارتن روی آن قرار دهید.
 ۱- با اتصال تغذیه، آژیر به صدا در خواهد آمد حتی اگر شخصی هم در محدوده دید ماژول قرار نگرفته باشد.
 ۲- با استفاده از این ماژول به صورت شکل ۴-۱۰۳ می‌توان مدار روشنایی هوشمند نیز ساخت با ورود شخص به اتاق لامپ به‌طور خودکار روشن خواهد شد.



شکل ۴-۱۰۳- مدار روشنایی خودکار محیط (اتاق، راهرو، راه‌پله آپارتمان‌ها و ...)

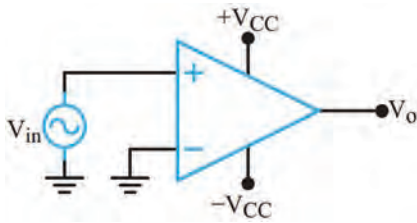
ایمنی



چون ولتاژ ۲۲۰ ولت خطرناک است، ولتاژ تغذیه مدار روشنایی را ۱۲ ولت در نظر گرفته‌ایم و به جای لامپ ۲۲۰ ولت از لامپ ۱۲ ولت خودرو استفاده کرده‌ایم.

الگوی آزمون نظری پایان واحد یادگیری (۴)

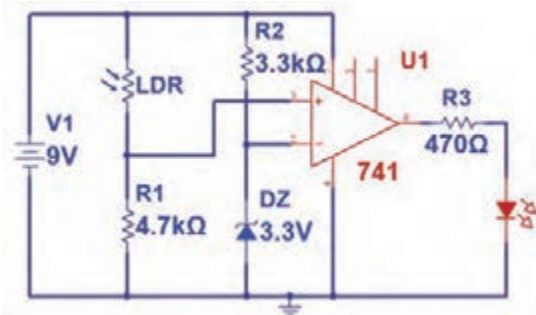
- ۱- در یک آمپلی فایر صوتی ورودی معمولاً میکروفون و خروجی بلندگو است. صحیح □ غلط □
- ۲- انواع کوپلاژ را نام ببرید. کدام نوع کوپلاژ سیگنال DC را به راحتی عبور می دهد؟
- ۳- در کوپلاژ خازنی به علت وجود..... تلفات توان کم □ زیاد □ است.
- ۴- علامت اختصاری JFET با کانال P و N را رسم کنید و نام پایه های آن را بنویسید.
- ۵- در JFET ولتاژ بحرانی را تعریف کنید.



شکل ۴-۱۰۴

- ۶- شکل موج خروجی را در شکل ۴-۱۰۴ رسم کنید. نام مدار را بنویسید.
- ۷- مشخصات تقویت کننده عملیاتی ایده آل را بنویسید.
- ۸- در مدار مقایسه کننده سطح ولتاژ، ولتاژ مبنا معمولاً توسط..... و یا توسط..... ایجاد می شود.
- ۹- ماژول SR۵۰۵ در تشخیص چه موردی به کار می رود؟ شرح دهید.

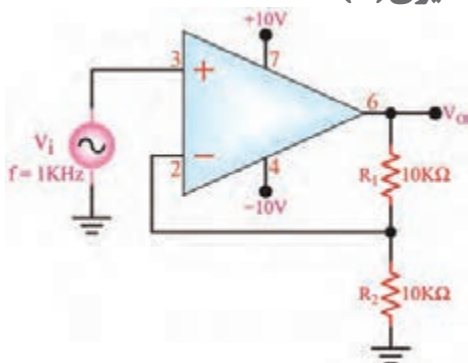
الگوی آزمون عملی نرم افزاری پایان واحد یادگیری (۴)



شکل ۴-۱۰۵

- ۱- نرم افزار مولتی سیم یا هر نرم افزار مناسب دیگر را راه اندازی کنید.
- ۲- مدار شکل ۴-۱۰۵ را در محیط نرم افزار ببینید.
- ۳- مدار را راه اندازی کنید.
- ۴- با ولت متر نرم افزار ولتاژ مبنای مقایسه را اندازه بگیرید و یادداشت کنید.
- ۵- در نور معمولی محیط آیا LED روشن است یا خاموش؟
- ۶- در چه شرایطی LED روشن می شود؟ این حالت را به اجرا در آورید.

الگوی آزمون عملی با قطعات واقعی پایان واحد یادگیری (۴)



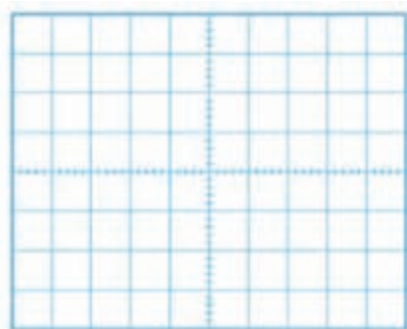
شکل ۴-۱۰۶- تقویت کننده غیر معکوس کننده

- ۱- مدار شکل ۴-۱۰۶ را روی برد برد ببینید.
- ۲- منبع تغذیه را به مدار وصل کنید و مدار را راه اندازی کنید.
- ۳- به ورودی مدار یک سیگنال سینوسی با فرکانس ۱ کیلوهرتز وصل کنید. دامنه سیگنال ورودی را طوری تغییر دهید که سیگنال خروجی دارای دامنه ۵ ولت پیک تا پیک شود.
- ۴- دامنه پیک تا پیک و اختلاف فاز ولتاژهای V_i و V_o

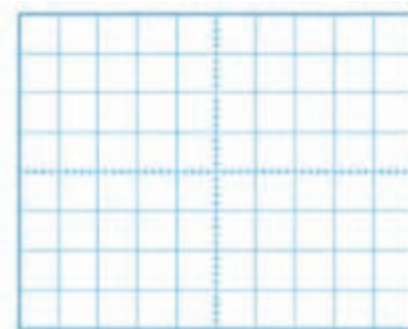
را با استفاده از اسیلوسکوپ اندازه بگیرید سپس بهره ولتاژ مدار را به دست آورید و یادداشت کنید.

درجه $\Phi = \dots\dots$ ، مرتبه $A_V = \dots\dots$ ، ولت $V_{O(PP)} = \dots\dots$ ، ولت $V_{IN(PP)} = \dots\dots$

۵- شکل موج سیگنال‌های ورودی و خروجی را هنگامی که $R_1 = 47K\Omega$ است و خروجی دارای دامنه ۵ ولت پیک تا پیک است، در نمودار شکل ۴-۱۰۷ با مقیاس مناسب رسم کنید. T/D و T/V را روی محورها مشخص کنید.



ب) شکل موج خروجی



الف) شکل موج ورودی

شکل ۴-۱۰۷

۶- دامنه پیک تا پیک و اختلاف فاز ولتاژهای V_i و V_o را با استفاده از اسیلوسکوپ اندازه بگیرید سپس بهره ولتاژ مدار را به دست آورید و یادداشت کنید.

درجه $\Phi = \dots\dots$ ، مرتبه $A_V = \dots\dots$ ، ولت $V_{O(PP)} = \dots\dots$ ، ولت $V_{IN(PP)} = \dots\dots$

ارزشیابی شایستگی پروژه کاربردی آنالوگ

شرح کار: ۱- تشریح انواع کوپلاژ، تقویت کننده با FET، عملکرد تقویت کننده تفاضلی و عملیاتی ۲- بستن مدار با FET، تقویت کننده عملیاتی در نرم افزار و اندازه گیری کمیت ها ۳- بستن مدار تقویت کننده عملیاتی با قطعات واقعی و اندازه گیری کمیت ها ۴- آماده سازی طرح مدار چاپی پروژه ۵- مونتاژ قطعات روی فیبر ۶- تست صحت عملکرد بُرد مونتاژ شده

استاندارد عملکرد: شاخص ها: ۱- تشریح انواع کوپلاژ، تقویت کننده با FET، عملکرد تقویت کننده تفاضلی و عملیاتی (۱۵ دقیقه) ۲- بستن مدار با FET، تقویت کننده عملیاتی در نرم افزار و اندازه گیری کمیت ها (۱۵ دقیقه) ۳- بستن مدار تقویت کننده عملیاتی با قطعات واقعی و اندازه گیری کمیت ها (۳۰ دقیقه) ۴- آماده سازی طرح مدار چاپی پروژه (۱۰ دقیقه) ۵- مونتاژ قطعات روی فیبر (۳۰ دقیقه) ۶- تست صحت عملکرد بُرد مونتاژ شده (۳۰ دقیقه)

شرایط انجام کار و ابزار و تجهیزات: مکان مناسب انجام کار با کف عایق یا آنتی استاتیک - نور مناسب برای کارهای ظریف- ابعاد حداقل ۶ مترمربع و دارای تهویه یا پنجره - دمای طبیعی (۲۷°C-۱۸°C) و مجهز به وسایل اطفای حریق - میز کار استاندارد با ابعاد ۱۸۰ × ۸۰ × ۸۰ cm - مجهز به فیوز حفاظت جان - فرد با لباس کار - انجام کار در حال نشسته یا ایستاده - رایانه - پرینتر - نرم افزارهای مناسب - برگه اطلاعات قطعات - لوازم التحریر - وسایل تهیه مدار چاپی - وسایل اسیدکاری - وسایل سوراخ کاری فیبر - وسایل مونتاژ - قطعات پروژه

معیار شایستگی:

ردیف	مراحل کار	حداقل نمره قبولی از ۳	نمره هنرجو
۱	تشریح انواع کوپلاژ، تقویت کننده با FET، عملکرد تقویت کننده تفاضلی و عملیاتی	۱	
۲	بستن مدار با FET، تقویت کننده عملیاتی در نرم افزار و اندازه گیری کمیت ها	۲	
۳	بستن مدار تقویت کننده عملیاتی با قطعات واقعی و اندازه گیری کمیت ها	۲	
۴	آماده سازی طرح مدار چاپی پروژه	۱	
۵	مونتاژ قطعات روی فیبر	۲	
۶	تست صحت عملکرد بُرد مونتاژ شده	۲	
	شایستگی های غیرفنی، ایمنی، بهداشت، توجهات زیست محیطی و نگرش: ۱- محافظت از دستگاهها ۲- دقت و مسئولیت پذیری ۳- شایستگی تفکر و یادگیری مادام العمر ۴- اخلاق حرفه ای ۵- رعایت نکات زیست محیطی		
	میانگین نمرات * حداقل میانگین نمرات هنرجو برای قبولی و کسب شایستگی، ۲ می باشد.		
			*

واحد یاد گیری ۵

راه اندازی و عیب یابی پروژه آنالوگ

آیا تا به حال فکر کرده اید؟

- چه روش هایی برای عیب یابی مدارهای الکترونیکی وجود دارد؟
 - اتصال اشتباه تغذیه چه معایبی را در مدار ایجاد می کند؟
 - چه دستگاه هایی برای عیب یابی مدارهای الکترونیکی مورد نیاز است؟
 - استفاده از جعبه مناسب برای یک دستگاه چه اهمیتی دارد؟
- در مراحل مونتاژ هر بُرد الکترونیکی ممکن است به دلیل اشتباهاتی که رخ می دهد، بُرد به درستی کار نکند. در این حالت عیب یابی بُرد اهمیت زیادی دارد. اگر فراگیران، اصول عیب یابی را به خوبی فراگیرند به آسانی می توانند روش آموزش داده شده برای عیب یابی را به سایر دستگاه های الکترونیکی نیز تعمیم دهند. همچنین لازم است بعد از مونتاژ هر بُرد، به منظور محافظت آن از عوامل محیطی و اتصال قطعات جانبی به آن، بُرد را در جعبه مناسب قرار دهند. در این واحد یاد گیری، مدار تقویت کننده کامل صوتی را مورد بررسی قرار می دهید. سپس تقویت کننده را آزمایش و راه اندازی می کنید. در ادامه مدار پروژه را با اضافه کردن یک بُرد پخش صوت MP3 تکمیل و جعبه مناسبی را برای آن انتخاب می نمایید. در تمام مراحل اجرای کار، رعایت نکات ایمنی و بهداشتی و شایستگی های غیر فنی مانند کار گروهی، رعایت نکات ایمنی دستگاه ها، دقت و تمرکز در اجرای کار باید مورد توجه قرار گیرد.

استاندارد عملکرد

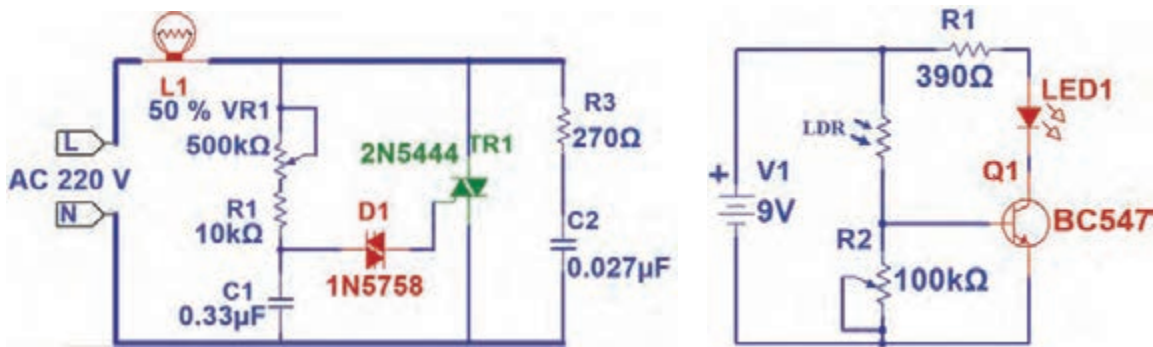
راه اندازی و عیب یابی پروژه کاربردی آنالوگ با رعایت استانداردهای تعریف شده

۵-۱ مواد، ابزار و تجهیزات مورد نیاز

ابزار عمومی برق یا الکترونیک - لوازم التحریر - منبع تغذیه - مولتی متر - اسیلوسکوپ - سیگنال ژنراتور - بُرد مونتاژ شده پروژه - وسایل لحیم کاری - مواد پاک کننده - دریل - مته مناسب - قطعات الکترونیکی مورد نیاز (متناسب با نوع پروژه)

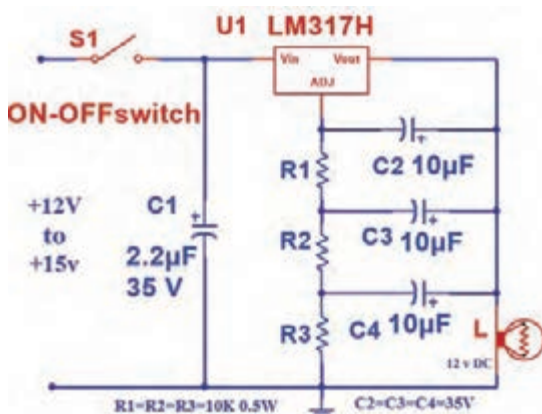
۵-۲ تغذیه مدارهای الکترونیکی

سامانه تغذیه یک مدار الکترونیکی از اجزای بسیار مهم آن است. به مدارهای شکل ۵-۱ دقت کنید. ولتاژهای تغذیه این مدارها از چه طریق تأمین می‌شود؟



شکل ۵-۱- دو نمونه نقشه مدار با تغذیه‌های متفاوت

در مدار «الف» از یک باتری به عنوان تغذیه استفاده شده است. باتری یکی از منابع تولید جریان مستقیم (DC) است. حتی اگر نماد مداری باتری هم وجود نداشت، باز هم از روی علامت + می‌توانستیم به ولتاژ DC تغذیه پی ببریم. در مدار «ب» دو ترمینال با نام‌های L و N وجود دارد. منظور از L فاز و N نول است. وجود



شکل ۵-۲- تغذیه مدار در یک محدوده ۱۲ تا ۱۵ ولتی

فاز و نول نشانه وجود ولتاژ AC است. علاوه بر این مورد مابین این دو ترمینال عبارت « $V_{AC} 220$ » را می‌توان دید که مشخص می‌کند ولتاژ تغذیه متناوب بوده و مدار با ولتاژ 220 ولت راه‌اندازی می‌شود. گاهی در مدارها به جای یک ولتاژ، یک محدوده ولتاژ نوشته می‌شود. به مدار شکل ۵-۲ دقت کنید. این مدار می‌تواند با ولتاژی بین 12 تا 15 ولت کار کند. نکته: توجه داشته باشید که همه ولتاژها به راحتی در دسترس نیستند. مثلاً کمتر ترانسفورماتوری یافت می‌شود که خروجی آن 13 ولت باشد. اما ترانسفورماتور با ولتاژ خروجی 12 ولت متداول است.

جست‌وجو در اینترنت

با جست‌وجو در سایت‌های معتبر، چند مدار الکترونیکی بیابید که دارای محدوده ولتاژی وسیع مثلاً از ۹ تا ۲۰ ولت باشند.

تغذیه مدار تقویت‌کننده

مدار تقویت‌کننده ۱۰ واتی ساخته‌شده در واحد یادگیری ۴ با ولتاژ ۱۲ ولت مستقیم کار می‌کند. پس از ساخت یک منبع تغذیه ۱۲ ولتی، ولتاژ خروجی آن را به وسیله ولت‌متر اندازه بگیرید، سپس منبع تغذیه را به مدار تقویت‌کننده وصل کنید.

برای تغذیه مدار از دو سیم با رنگ‌های متفاوت استفاده کنید. معمولاً از رنگ مشکی برای منفی و از رنگ سفید یا قرمز برای مثبت استفاده می‌شود.

نکته



۳-۵ تعیین ولتاژها و سیگنال‌های مدار

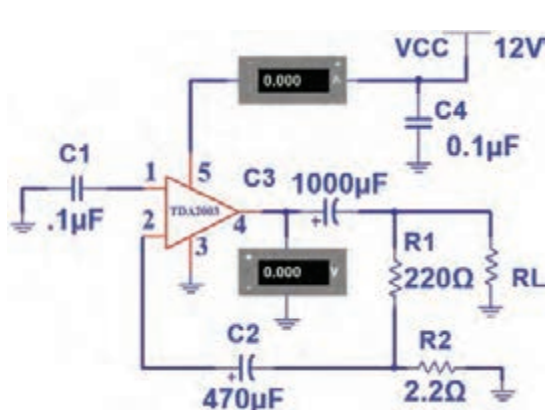
برای اطمینان از عملکرد صحیح مدار، اندازه‌گیری ولتاژها و سیگنال‌های قسمت‌های مختلف مدار، لازم است. برای مشاهده سیگنال قسمتی از مدار باید از اسیلوسکوپ استفاده شود.

برای تعمیر مدارهای الکترونیکی، معمولاً ولتاژ نقاط مختلف مدار را نسبت به زمین (GND) اندازه‌گیری می‌کنند. اما گاهی لازم است ولتاژ دو نقطه (غیر از زمین) نسبت به هم اندازه‌گیری شوند. یکی از موارد متداول اندازه‌گیری ولتاژ بین کلکتور آمپتر ترانزیستورها در مدارهای آنالوگ است.

نکته



اندازه‌گیری ولتاژ و جریان مدار تقویت‌کننده ۱۰ وات



شکل ۳-۵- مدار با دستگاه‌های اندازه‌گیری

با استفاده از ولت‌متر و آمپر متر می‌توانید به بررسی ولتاژ و جریان مدار بپردازید. برای این منظور می‌توانید با توجه به شکل ۳-۵ وسایل اندازه‌گیری را در مدار قرار دهید و ولتاژهای نقاط مختلف مدار را نسبت به زمین و جریان مدار را اندازه بگیرید. سپس مقادیر اندازه‌گیری شده را با مقادیر داده‌شده در جدول ۱-۵ مقایسه کنید. در جدول ۱-۵ ولتاژ تغذیه و جریان مدار مشخص شده است. اگر ولتاژ و جریان با مقادیر جدول هم‌خوانی داشته باشد مدار سالم است. اما اگر تفاوت زیاد باشد به معنی وجود عیب در مدار است.

تمرین: جدول ۵-۱ را ترجمه کرده و در جدول ۵-۲ یادداشت نمایید. از موارد مهم در رشته الکترونیک آشنا بودن با زبان انگلیسی و استفاده از محتویات ارائه شده در برگه‌های اطلاعات و فهم متون سایت‌های علمی و مقالات انگلیسی است.

جدول ۵-۱ مقادیر کمیت‌های DC مدار

Symbol	Parameter	Test conditions	Min.	Typ.	Max.	Unit
V_s	Supply voltage		8		18	V
V_o	Quiescent output voltage (pin 4)		6.1	6.9	7.7	V
I_d	Quiescent drain current (pin 5)			44	50	mA

جدول ۵-۲

اندازه‌گیری ولتاژ و جریان تقویت کننده ۱۰ وات

کار عملی ۱



مواد، ابزار و تجهیزات: آمپر متر، ولت متر- بُرد مونتاژ شده - منبع تغذیه - سیم‌های رابط

هدف: اندازه‌گیری ولتاژ و جریان DC مدار

مراحل اجرای کار:

۱- ولتاژ تغذیه را به بُرد مونتاژ شده آمپلی‌فایر وصل کنید.

۲- با استفاده از مدار شکل ۵-۳ ولتاژ DC خروجی و جریان مصرفی مدار (جریان خط تغذیه) را اندازه بگیرید و یادداشت نمایید.

$$V_{out} = \dots\dots\dots V \quad I_d = \dots\dots\dots mA$$

۳- آیا مقادیر اندازه‌گیری شده با مقادیر داده شده در جدول تطابق دارد؟

۴-۵ عیب‌یابی مدار

چنانچه مقادیر اندازه‌گیری شده با مقادیر جدول تفاوت زیادی داشته باشد، مدار معیوب است و باید عیب‌یابی شود. برای عیب‌یابی ابتدا از صحت دوشاخه یا پریز اطمینان حاصل کنید. این کار را می‌توانید با استفاده از ولت متر و با رعایت نکات ایمنی کامل انجام دهید. مراحل عیب‌یابی را به صورت زیر پی‌گیری کنید. در هر مرحله خروجی وجود نداشت عیب در همان قسمت است.

✓ بررسی پریز، دو شاخه (با نظارت مربی کارگاه)

- ✓ بررسی سیم رابط تا ورودی ترانسفورماتور (با نظارت مربی کارگاه)
- ✓ بررسی ولتاژ خروجی ترانسفورماتور
- ✓ بررسی ولتاژ بعد از یک سوکننده
- ✓ اندازه‌گیری ولتاژ نقاط مختلف مدار



شکل ۴-۵- رفع عیب اتصال کوتاه در فیبر مدار چاپی پس از مونتاژ

لازم به ذکر است که در عیب‌یابی دستگاهی مانند تلویزیون، نقشه‌هایی توسط کارخانه تولیدکننده در اختیار سرویس‌کاران قرار می‌گیرد که با استفاده از آنها، ولتاژها و شکل موج‌های نقاط مختلف مدار اندازه‌گیری شده و با مقایسه با مقادیر داده شده در نقشه، نقطه عیب مشخص می‌شود. با بررسی کامل قسمت‌های مختلف مدار می‌توانید به عیب مدار پی ببرید. در بسیاری از موارد طرح پشت فیبر دارای عیب‌هایی مانند قطع شدگی خطوط (Track) است. ممکن است پس از انجام لحیم‌کاری، به علت نزدیک بودن خطوط به هم، اتصال کوتاه رخ دهد. به تمامی این موارد توجه کنید. شکل ۴-۵ فیبر مدار چاپی را نشان می‌دهد که در اثر لحیم‌کاری اتصال کوتاه شده و با برداشتن لحیم و مس اضافی به وسیله یک شیء نوک‌تیز، مشکل برطرف شده است.

روش‌های عیب‌یابی

در تعمیر مدارهای الکترونیکی سه روش وجود دارد. این سه عبارت‌اند از:

- ✓ ولتاژگیری
- ✓ اهم‌گیری

✓ ردیابی سیگنال (Signal tracing)

سه وسیله مولتی‌متر، اسیلوسکوپ و سیگنال ژنراتور برای عیب‌یابی مدارهای عمومی، به کار می‌روند. در روش ولتاژگیری باید مانند شکل ۴-۵ با استفاده از نقشه مدار، نسبت به اندازه‌گیری ولتاژ نقاط آزمایش مدار اقدام کنید. این کار را باید تا مرحله‌ای ادامه دهید تا ولتاژ اندازه‌گیری شده با ولتاژ نوشته شده روی نقشه‌ها یکسان نباشد. به این ترتیب بلوک معیوب مشخص می‌شود. با ادامه اندازه‌گیری‌ها در آن منطقه، نقطه معیوب را پیدا می‌کنیم. پس از رسیدن به این مرحله می‌توانید آزمایش سلامت قطعه را شروع کنید. برای مثال اگر بخواهید یک ترانزیستور



شکل ۵-۵- ولتاژگیری در مدار

را در مدار مورد آزمایش قرار دهید با حالت‌های زیر مواجه خواهید شد:

(الف) چنانچه ترانزیستور در حالت تقویت‌کنندگی باشد، V_{CE} نباید صفر و یا به اندازه ولتاژ تغذیه باشد.

(ب) چنانچه ترانزیستور در حالت سوئیچینگ باشد، V_{CE} می‌تواند صفر یا به اندازه ولتاژ تغذیه باشد.

در روش اهم‌گیری باید قطعه را خارج از مدار آزمایش کنیم. هرچند بسیاری از تعمیرکاران خُبره به دلیل تجربه‌ای که دارند (مانند تعمیرکاران تلویزیون) به شرط تخلیه بودن خازن‌ها، بعضی قطعات را در مدار آزمایش می‌کنند و نتیجه هم می‌گیرند.

در روش ردیابی سیگنال، یک سیگنال ضعیف (در حد میلی ولت) به ورودی مدار داده می‌شود و تقویت شده آن از خروجی دریافت می‌گردد. در صورتی که مدار معیوب باشد، سیگنال تقویت نمی‌شود. برای یک مثال کاربردی در تقویت‌کننده چند طبقه ترانزیستوری، ابتدا سیگنال ضعیف را به آخرین طبقه اعمال می‌کنند و با استفاده از اسیلوسکوپ، سیگنال خروجی را می‌بینند. چنانچه شکل موج و دامنه خروجی مناسب باشد، این طبقه سالم است. سپس این مرحله را برای طبقه قبل از تقویت‌کننده خروجی تکرار می‌کنیم. چنانچه در این طبقه هم سیگنال خروجی وجود داشته باشد این طبقه نیز سالم است. به همین ترتیب کار را ادامه می‌دهیم تا به طبقه‌ای می‌رسیم که سیگنال خروجی مناسب نیست. در این حالت درمی‌یابیم که عیب مربوط به این طبقه است. به عبارت دیگر عیب‌یابی از طبقه آخر به سمت طبقه اول انجام می‌گیرد. اگر برای تقویت‌کنندگی از آی‌سی استفاده شده باشد تنها چاره کار، تعویض آی‌سی است.

با جست‌وجو در اینترنت، در مورد روش تعمیر بُردهای الکترونیکی، مثلاً گیرنده‌های دیجیتال، نکاتی را یادداشت کنید و به کلاس ارائه دهید.

تحقیق



۵-۵ تشریح اصول کار مدار تقویت‌کننده صوتی

در واحد یادگیری قبل با تقویت‌کننده صوتی آشنا شده‌اید، این مدارها معمولاً یک آی‌سی تقویت‌کننده دارند که سیگنال ضعیف ورودی را دریافت می‌کند و پس از تقویت به خروجی تحویل می‌دهد. برای اتصال میکروفون به مدار، باید یک مدار پیش‌تقویت‌کننده (Preamplifier) نیز قرار دهید. در ادامه با این نوع تقویت‌کننده‌ها و چگونگی ساخت آنها برای راه‌اندازی یک سیستم صوتی کوچک آشنا خواهید شد.

اتصال سیگنال متناوب به مدار تقویت‌کننده صوتی

کار عملی ۲



هدف: راه‌اندازی مدار تقویت‌کننده و اندازه‌گیری بهره ولتاژ

مواد، ابزار و تجهیزات: منبع تغذیه، سیگنال ژنراتور AF، اسیلوسکوپ، بلندگو، بُرد مونتاژ شده و سیم‌های رابط

مراحل اجرای کار:

۱- ولتاژ ۱۲ ولت مستقیم را به تغذیه مدار وصل کنید.

نکته

برای آزمایش مدار دو روش وجود دارد که به آن اشاره خواهد شد.



۲- سیگنالی سینوسی با دامنه‌ای در حدود چند میلی ولت و فرکانس ۱ KHz را به ورودی مدار وصل کنید. اسیلوسکوپ را به خروجی اتصال دهید. در این مرحله به قطب‌های مثبت و منفی خروجی و ورودی مدار توجه داشته باشید. هم‌زمان سیگنال‌های ورودی و خروجی مدار را روی اسیلوسکوپ ببینید. دامنه ورودی را طوری تنظیم کنید که شکل موج خروجی اعوجاج نداشته باشد.

$$V_{in} = \dots\dots\dots \text{mV} \quad V_{out} = \dots\dots\dots \text{mV}$$

$$AV = \frac{V_{out}}{V_{in}} = \frac{\dots\dots\dots}{\dots\dots\dots} = \dots\dots\dots$$

۳- دامنه پیک‌تا‌پیک سیگنال ورودی و خروجی و بهره ولتاژ مدار را اندازه بگیرید و یادداشت کنید.
 ۴- سیگنال صوتی ضعیف (مثلاً خروجی رایانه شخصی، یا خروجی هدفون گوشی تلفن همراه) را به ورودی و بلندگو را به خروجی مدار وصل کنید. صدا باید با کیفیت خوب از بلندگو پخش شود.

۶-۵- آشنایی با بُردهای پخش کننده فایل‌های MP۳ و رادیو

در این بخش با بُرد پخش صوت MP۳ آشنا خواهید شد. نمونه‌ای از این بُردها در شکل ۵-۶ آورده شده است.



شکل ۵-۶- بُرد پخش کننده MP۳

تاریخچه و مخفف کلمات MP و تفاوت MP۳ و MP۴ را بیابید و در قالب یک گزارش ارائه دهید.

تحقیق



انواع بُردهای MP۳

بُردهای پخش MP۳ در انواع مختلف طراحی و تولید می‌شوند که برخی از آن‌ها به شرح زیر است.

✓ بُرد بدون رگولاتور ولتاژ با تغذیه ۵ ولت دارای ورودی صدا (AUX) یا بدون آن، شکل ۵-۷.

✓ بُرد با رگولاتور داخلی ۷۸۰۵ دارای ورودی صدا (AUX) یا بدون آن. تغذیه این بُردها می‌تواند بیشتر از ۵ ولت باشد. معمولاً از ۱۲ ولت استفاده می‌شود.

✓ بُردهای دارای بلوتوث، این مدل قابلیت اتصال به وسایل دارای بلوتوث مانند گوشی تلفن همراه را دارد. در این حالت می‌توان فایل صوتی را از طریق بلوتوث و بدون اتصال سیم به بُرد منتقل و پخش کرد، شکل ۵-۷.

✓ بُرد با قابلیت ضبط، در این مدل قابلیت ضبط صدا نیز وجود دارد.



بُرد دارای ورودی صدا
بُرد دارای بلوتوث

شکل ۵-۷- بُرد دارای بلوتوث و ورودی صدا

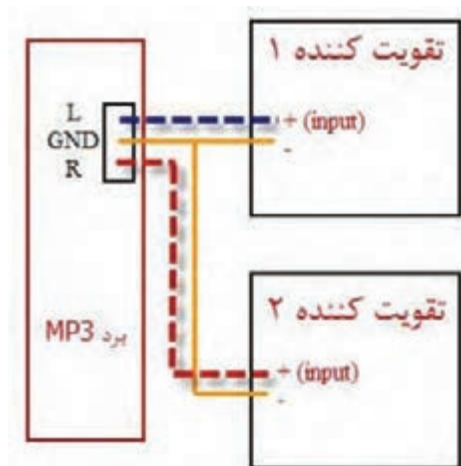
شکل ۵-۸ نمونه‌ای از برد دارای رگولاتور ۷۸۰۵ را نشان می‌دهد. در این حالت نیاز به استفاده از رگولاتور بیرونی نیست. در شرایط معمولی چنانچه از بُرد ۵ ولتی استفاده می‌کنید باید با استفاده از رگولاتور ۵ ولتی، مقدار ولتاژ منبع ۱۲ ولت (یا ۹ ولت) را به ۵ ولت برسانید، سپس به مدار تقویت‌کننده وصل کنید. به این ترتیب ولتاژ تغذیه بُرد MP۳ تأمین می‌شود.



شکل ۵-۸- برد MP۳ با رگولاتور ۷۸۰۵ داخلی

اتصال خروجی بُرد پخش‌کننده MP۳ به ورودی مدار

برای تکمیل پروژه تقویت‌کننده صوتی، باید خروجی بُرد پخش‌کننده MP۳ را به ورودی مدار تقویت‌کننده متصل کنید. چون خروجی بُرد MP۳، استریو و مدار تقویت‌کننده مونو است برای اتصال این دو مدار به هم می‌توانید اتصال‌های وسط و کنار سوکت خروجی بُرد را به ورودی تقویت‌کننده ارتباط دهید. هنگام اتصال، به سیم زمین (GND) در هر دو مدار دقت کنید. در صورتی که قصد استفاده از مدار به صورت استریو را دارید، کافی است دو مدار تقویت‌کننده صوتی بسازید و پایه‌های خروجی سوکت را به این مدار متصل کنید. شکل ۵-۹ چگونگی این ارتباط را نشان می‌دهد.



شکل ۵-۹- چگونگی اتصال استریو

به چه دلیل در سیستم‌های استریو از فیلترهای مختلف برای صداهای زیر، بم و معمولی استفاده می‌کنند؟ آیا تقویت‌کننده استریو شما واقعاً یک تقویت‌کننده استریو است؟ چرا؟ با مراجعه به منابع مختلف، پاسخ سؤال را بیابید و نتیجه را در قالب یک گزارش ارائه دهید.

پژوهش



فیلم



فیلم چگونگی راه‌اندازی پروژه را مشاهده نمایید.

۷-۵ تهیه جعبه برای پروژه

انتخاب جعبه مناسب

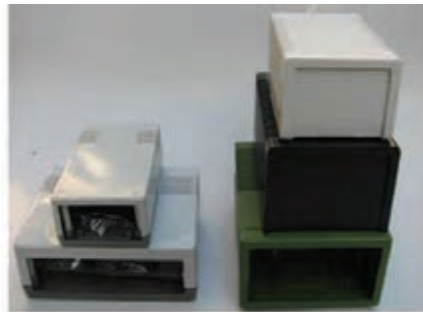
یکی از نکات مهمی که در ساخت یک پروژه اهمیت دارد استفاده از یک جعبه مناسب برای قرار دادن بُرد مدار چاپی در داخل آن است. برای انتخاب جعبه باید به نکات زیر توجه کنید.

✓ چنانچه قرار است منبع تغذیه بیرون از جعبه قرار گیرد و با یک فیش به آن اتصال یابد، نیاز به جعبه کوچک تری دارید.

✓ اگر منبع تغذیه که شامل ترانسفورماتور، یک سو کننده، صافی و احتمالاً رگولاتور ولتاژ است، درون جعبه قرار می گیرد و مدار مستقیماً توسط سیم به برق شهر وصل می شود، نیاز به جعبه بزرگ تری خواهد بود. جنس جعبه ها نیز متفاوت اند. می توانید جنس فلزی یا پلاستیکی را انتخاب کنید. شکل ۱۰-۵ تعدادی جعبه موجود در بازار برای پروژه را نشان می دهد.

پرسش

یک مدار تقویت کننده صوتی پرقدرت را در نظر بگیرید که دارای آی سی و ترانزیستورهای توان بالایی است که به شدت داغ می شوند و بر روی گرماگیر بسته شده اند. چنانچه بخواهید برای این مدار یک جعبه تهیه نمایید، چه جنسی را انتخاب خواهید کرد؟ دلیل انتخاب خود را بنویسید.



شکل ۱۰-۵- جعبه های پلاستیکی و فلزی



شکل ۵-۱۱- جعبه پلاستیکی انتخاب شده برای پروژه

پرسش

اگر بخواهید یک مدار محافظ یخچال بسازید، نیاز به جعبه خواهید داشت؟ شما چه راه‌هایی برای انتخاب جعبه در نظر می‌گیرید؟

شکل ۵-۱۱ نمونه‌ای از جعبه‌های موجود در بازار را نشان می‌دهد که در ساخت این پروژه از آن استفاده شده است.

پژوهش

با جست‌وجو در اینترنت، چند سایت فروش جعبه برای بُردهای الکترونیکی را پیدا کنید. سپس بررسی نمایید آیا برای آمپلی‌فایر ۱۰ واتی که ساخته‌اید (دارای ابعاد حدوداً ۷ در ۵ سانتی‌متر است) چه جعبه‌هایی و با چه قیمت‌هایی وجود دارد؟

چگونگی کنار هم قراردادن بخش‌های مختلف پروژه در داخل جعبه

چیدمان و قراردادن بُردها و قطعات در داخل جعبه از اهمیت ویژه‌ای برخوردار است. اگر به این موضوع توجه نکنید ممکن است با انتخاب جعبه نامناسب هزینه بالا برود و شکل ظاهری پروژه نیز مطلوب نباشد. رعایت مراحل زیر می‌تواند در این ارتباط مفید باشد.



شکل ۵-۱۲- منبع تغذیه

✓ منبع تغذیه به همراه یک سوکننده را در گوشه جعبه قرار دهید و آن را با پیچ مهار کنید یا مانند شکل ۵-۱۲ از منبع تغذیه سوئیچینگ آماده استفاده کنید.

✓ بُرد MP۳ را با برش دادن و جابجایی در جعبه در محل مناسبی قرار دهید.

✓ کلید فشاری برای روشن و خاموش کردن دستگاه را در

کنار آن نصب کنید و طراحی پنل (Panel) قسمت جلوی پروژه را طبق شکل ۵-۱۳ کامل کنید.



شکل ۵-۱۳- پنل جلوی پروژه



با مراجعه به رسانه‌های مختلف بررسی کنید به چه دلیل در برخی از دستگاه‌ها برای اتصال مدارها به یکدیگر از سوکت نر و ماده استفاده نمی‌کنند؟ نتیجه را در قالب یک گزارش ارائه دهید.

✓ مدار تقویت کننده صوتی را در قسمت مناسبی از جعبه پیچ کنید. اتصالات مربوط به ورودی صدا و تغذیه را برقرار کنید. سپس مدار کلید الکترونیکی را با پیچ در فضای جعبه محکم کنید. اتصالات مربوط به رله و کلید فشاری را برقرار نمایید. شکل ۵-۱۴ نمای بیرون و درون پروژه را نشان می‌دهد.



شکل ۵-۱۴- نمای بیرون و درون

۸-۵ آشنایی با ترمینال (جک) بلندگو



شکل ۵-۱۶- جک بلندگو



شکل ۵-۱۵- ترمینال بلندگو



در سیستم‌های صوتی معمولاً برای اتصال سیم‌های بلندگو به دستگاه اصلی از ترمینال‌های فشاری استفاده می‌شود. سیم به راحتی بدون استفاده از ابزار خاصی در این ترمینال‌ها قرار می‌گیرد. این مدل از ترمینال‌ها را در شکل ۵-۱۵ مشاهده می‌کنید. در این ترمینال‌ها از ورودی به رنگ قرمز برای اتصال سیم مثبت و رنگ مشکی برای سیم منفی استفاده می‌شود. همچنین می‌توان از جک بلندگو مانند شکل ۵-۱۶ استفاده کرد. این جک‌ها در انواع مونو و استریو ساخته می‌شوند. چون این پروژه دارای خروجی مونو است باید از جک مونو استفاده کنید. البته از این مدل بیشتر برای هدفون استفاده می‌شود. شکل ۵-۱۷ استفاده از ترمینال بلندگو را در این پروژه نشان می‌دهد.



شکل ۱۷-۵- استفاده از ترمینال بلندگو در پروژه (پشت جعبه)

چند نمونه جعبه دستگاه‌های الکترونیکی را باز کنید و چیدمان داخل آنها را به طور دقیق بررسی و مشاهده کنید. در ارتباط با کیفیت چیدمان، اتصال‌ها و نصب بُردها گزارش تهیه کنید و در قالب بیان مزایا و معایب هر دستگاه، از بُعد تعمیرات به کارگاه ارائه دهید.

فعالیت



کار عملی ۳



تکمیل پروژه تقویت‌کننده صوتی

هدف: آماده‌سازی نهایی پروژه

- مواد، ابزار و تجهیزات:** جعبه مناسب، مدار تقویت‌کننده، مدار کلید الکترونیکی یا کلید قطع و وصل معمولی، منبع تغذیه، سیم و دوشاخه، جک بلندگو، بُرد پخش MP3، سیم، پیچ برای محکم کردن قسمت‌های مختلف درون جعبه و چند نمونه دستگاه الکترونیکی مستعمل نصب‌شده در داخل جعبه.
- ۱- منبع تغذیه، تقویت‌کننده و مدار کلید الکترونیکی (در صورت موجود بودن) را با استفاده از پیچ مناسب در درون جعبه محکم کنید.
 - ۲- بُرد MP3 و کلید را در روی جعبه و جک بلندگو را پشت آن نصب کنید. به این ترتیب پروژه را به اتمام برسانید.
 - ۳- سیم‌کشی‌های نهایی را انجام دهید و در جعبه را ببندید.

الگوی پرسش

- ۱- تغذیه مدارهای مختلف الکترونیکی همواره به صورت DC است. صحیح □ غلط □
- ۲- اگر مداری معیوب است اولین گام در فرایند عیب‌یابی بررسی.....مدار است.
- ۳- در روش ردیابی سیگنال از چه دستگاه‌هایی استفاده می‌شود؟ نام ببرید.

پیشنهاد برای هنرجویان علاقه‌مند

یکی دیگر از کاربُردهای تقویت‌کننده صوتی که ساخته‌اید، استفاده از آن به عنوان یک اسپیکر رایانه است. برای این کار باید جعبه بلندگو بسازید و بلندگو را داخل آن قرار دهید. چنانچه به این کار علاقه‌مند هستید می‌توانید با مراجعه به اینترنت به ساخت جعبه بلندگو بپردازید.



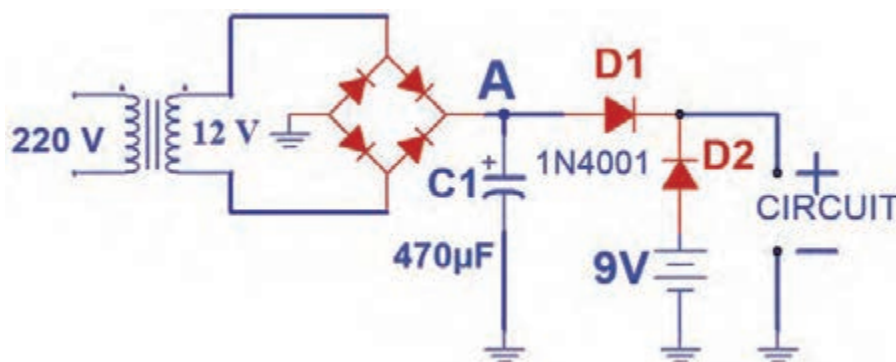
نرم افزارهایی وجود دارند که کار محاسبات مربوط به جعبه بلندگو را انجام می دهند. با جستجو در اینترنت آنها را بیابید و به کارگاه ارائه دهید.

۹-۵ آشنایی با مدارهای تغذیه پشتیبان (اضطراری) ساده

ممکن است در ساخت یک پروژه خاص، نیاز به منبع تغذیه اضطراری داشته باشید. دو روش ساده برای تولید و ساخت منبع تغذیه پشتیبان یا اضطراری پیشنهاد می شود.

استفاده از دیود

مدار برق اضطراری با استفاده از دیود در شکل ۵-۱۸ رسم شده است. زمانی که برق شهر برقرار است، نقطه A دارای ولتاژ بوده و دیود D_1 وصل و دیود D_2 قطع است. دلیل قطع بودن D_2 این است که آند آن دارای ولتاژ بیشتری نسبت به کاتد آن است (آند حدود حداکثر ۱۶ ولت، کاتد ۹ ولت). به این ترتیب ولتاژ خروجی صافی به مدار مورد نظر (Circuit) می رسد. در صورت قطع شدن برق شهر، ولتاژ در نقطه A صفر می شود. در این حالت D_1 قطع و D_2 وصل است زیرا آند آن دارای ولتاژ ۹ ولت و کاتد آن صفر ولت است. در این شرایط ولتاژ ۹ ولت باتری (که تغذیه پشتیبان است) به مدار داده می شود. به این ترتیب با قطع برق شهر و صفر شدن ولتاژ خروجی ترانسفورماتور، به طور خودکار باتری تغذیه مدار را تأمین می کند.

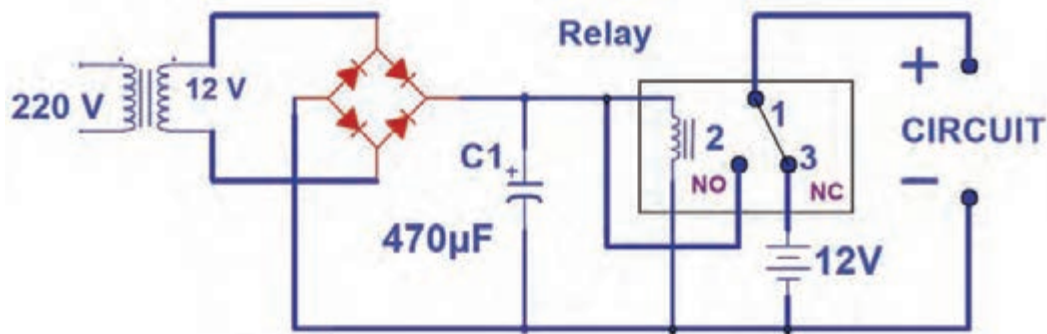


شکل ۵-۱۸- تغذیه اضطراری با دیود

بارش فکری: از طریق بارش فکری مزایا و معایب این مدار را بیابید و جمع بندی کنید.

استفاده از رله

در مدار شکل ۵-۱۹ تغذیه اضطراری با استفاده از رله تأمین می شود. در هنگام وجود برق شهر، رله عمل می کند. کنتاکت های NO (پایه ۲- Normally Open) و کنتاکت مشترک (پایه ۱) متصل می شود و ولتاژ خروجی صافی به مدار مورد نظر می رسد. در صورت قطع برق شهر، رله هم خاموش شده و کنتاکت های NC (پایه ۳- Normally Close) و مشترک (پایه ۱) به هم متصل می شوند. در این حالت باتری ولتاژ ۱۲ ولت مدار را تأمین می کند. برای قطع و وصل باتری به مدار باید از کلید جداگانه استفاده شود. زیرا در لحظاتی که برق شهر وجود ندارد ولتاژ تغذیه باتری همواره به مدار وصل است.



شکل ۱۹-۵- تغذیه اضطراری با رله

الگوی آزمون نظری پایان واحد یادگیری (۵)

- ۱- روش‌های عیب‌یابی مدارها را نام برده و هر کدام را به‌طور مختصر توضیح دهید.
- ۲- چه ملاک‌هایی برای انتخاب یک جعبه برای پروژه به ذهن‌تان می‌رسد؟ شرح دهید.
- ۳- از بدنه فلزی جعبه می‌توان به‌عنوان گرماگیر قطعات پُر وات استفاده کرد.
 صحیح غلط
- ۴- بُردهای پخش صوت MP۳ چه امکاناتی دارند؟
- ۵- چه کاربردهای دیگری برای بُردهای پخش‌کننده صوت MP۳ به ذهن‌تان می‌رسد؟ شرح دهید.
- ۶- دو مدل ترمینال بلندگو در این مبحث بررسی شدند. تفاوت هر کدام را ذکر نمایید.
- ۷- دو مدار تغذیه پشتیبان برای مدارهای الکترونیکی در این مبحث معرفی شدند. مزایا و معایب هر کدام را نام ببرید.
- ۸- در صورتی که یک آمپلی‌فایر در خروجی صدا ندارد ولی نویز وجود دارد، اشکال در چیست؟ برای این عیب، روندنمای عیب‌یابی تدوین کنید.

ارزشیابی شایستگی راه‌اندازی و عیب‌یابی پروژه آنالوگ

شرح کار: ۱- تشریح تغذیه مدارهای الکترونیکی ۲- اتصال تغذیه به بُرد پروژه و اندازه‌گیری ولتاژ و جریان مدار ۳- شرح روش‌های عیب‌یابی و دستگاه‌های مورد نیاز برای عیب‌یابی ۴- رفع عیب در صورت بروز عیب ۵- آماده‌سازی جعبه مناسب و اتصال قطعات و ابزار جانبی ۶- راه‌اندازی نهایی پروژه

استاندارد عملکرد: شاخص‌ها: ۱- تشریح تغذیه مدارهای الکترونیکی (۵ دقیقه) ۲- اتصال تغذیه به بُرد پروژه و اندازه‌گیری ولتاژ و جریان مدار (۱۰ دقیقه) ۳- شرح روش‌های عیب‌یابی و دستگاه‌های مورد نیاز برای عیب‌یابی (۱۰ دقیقه) ۴- رفع عیب در صورت بروز عیب (۱۵ دقیقه) ۵- آماده‌سازی جعبه مناسب و اتصال قطعات و ابزار جانبی (۳۰ دقیقه) ۶- راه‌اندازی نهایی پروژه (۱۰ دقیقه)

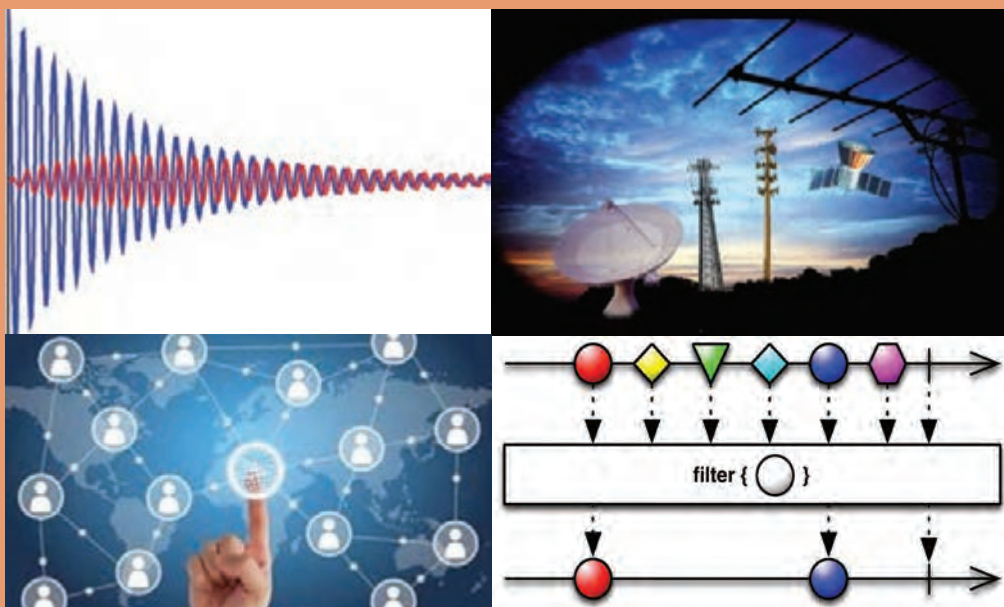
شرایط انجام کار و ابزار و تجهیزات: مکان مناسب انجام کار با کف عایق یا آنتی استاتیک - نور مناسب برای کارهای ظریف - ابعاد حداقل ۶ مترمربع و دارای تهویه یا پنجره - دمای طبیعی (۲۷°C-۱۸°C) و مجهز به وسایل اطفای حریق - میزکار استاندارد با ابعاد ۱۸۰×D۸۰×H۸۰cm - مجهز به فیوز حفاظت جان - فرد با لباس کار - انجام کار در حال نشسته یا ایستاده - رایانه - برگه اطلاعات قطعات - لوازم‌التحریر - وسایل سوراخ‌کاری فیبر - وسایل مونتاژ- قطعات پروژه - اسیلوسکوپ - سیگنال‌ژنراتور- منبع تغذیه

معیار شایستگی:

ردیف	مراحل کار	حداقل نمره قبولی از ۳	نمره هنرجو
۱	تشریح تغذیه مدارهای الکترونیکی	۱	
۲	اتصال تغذیه به بُرد پروژه و اندازه‌گیری ولتاژ و جریان مدار	۲	
۳	شرح روش‌های عیب‌یابی، تنظیم روندنما و دستگاه‌های موردنیاز برای عیب‌یابی	۱	
۴	رفع عیب در صورت بروز عیب	۲	
۵	آماده‌سازی جعبه مناسب و اتصال قطعات و ابزار جانبی	۲	
۶	راه‌اندازی نهایی پروژه	۲	
	شایستگی‌های غیرفنی، ایمنی، بهداشت، توجهات زیست محیطی و نگرش: ۱- محافظت از دستگاه‌ها ۲- دقت و مسئولیت‌پذیری ۳- شایستگی تفکر و یادگیری مادام‌العمر ۴- کار گروهی ۵- رعایت نکات زیست‌محیطی	۲	
	میانگین نمرات * حداقل میانگین نمرات هنرجو برای قبولی و کسب شایستگی، ۲ می باشد.		
			*

پودمان ۴

پروژه مخابراتی



عصر حاضر را عصر مخابرات و ارتباطات نامیده‌اند، ارتباطات و مخابره اطلاعات، ابزاری مهم برای تصمیم‌گیری به‌شمار می‌آید، همچنین تعامل بین انسان‌ها و انتقال دانش و رشد فناوری و استفاده از آن فراگیر شده است. همه مردم با توجه به مزیت‌های سامانه‌های مخابراتی از آن برای انجام کارهای روزمره خود استفاده می‌کنند. سامانه‌های مخابراتی از تلگراف و تلفن شروع شده و به سمت اینترنت و شبکه‌های تلویزیونی و موبایل سوق پیدا کرده است. تأثیر این ابزار در زندگی روزمره افراد کاملاً مشهود و قابل ملاحظه است. استفاده از سامانه‌های مخابراتی در کنار سایر سامانه‌ها به‌عنوان سامانه انتقال اطلاعات و کنترل، از پیامدهای پیشرفت‌های صنعتی است. یکی از موارد استفاده از ارتباطات و مخابرات در مدیریت هوشمند ساختمان (BMS) می‌باشد. بنابراین کسب دانش در مورد مبانی مخابرات و آزمایش روی مدارهای کاربردی مخابراتی و اجرای پروژه‌های مرتبط با آن از ضروریات داشته‌های دانش‌آموختگان رشته الکترونیک است.

واحد یادگیری ۶

ساخت پروژه کاربردی مخابراتی

آیا تا به حال فکر کرده‌اید

- فرکانس‌ها چگونه دسته‌بندی می‌شوند و هر محدوده فرکانسی چه کاربردی دارد؟
- چه مدارهایی فرکانس‌های مختلف را از یکدیگر جدا می‌کنند؟
- چگونه می‌توانیم با منبع DC، موج متناوب تولید کنیم؟
- پیام‌های صوتی و تصویری چگونه در فضا پخش و ارسال می‌شوند؟
- آیا با عملکرد سامانه‌های مخابراتی مانند تلفن و موبایل آشنا هستید؟
- انتقال داده‌ها از طریق تلفن جهت کنترل دستگاه‌ها چگونه انجام می‌شود؟
- سامانه‌های مخابراتی چه کاربردی در کنترل دستگاه‌ها دارند؟
- چه ضرورتی برای هوشمندسازی ساختمان‌ها وجود دارد؟
- سامانه‌های کنترلی در ساختمان هوشمند چگونه عمل می‌کنند؟

یکی از مهم‌ترین امواجی که در زندگی روزمره با آن سروکار داریم، امواج صوتی و تصویری است. از طریق این امواج با هم گفت‌وگو و تبادل اطلاعات می‌کنیم. در مخابرات دسته‌بندی امواج، کاربرد آنها و چگونگی ارسال و دریافت پیام از اهمیت ویژه‌ای برخوردار است. لذا در این واحد یادگیری، در مورد انواع فرکانس‌ها، کاربرد آنها، چگونگی جداسازی فرکانس‌ها از یکدیگر، اصول نوسان‌سازی و شناخت انواع مدولاسیون بحث می‌کنیم و به انجام برخی آزمایش‌های مرتبط به صورت نرم‌افزاری و سخت‌افزاری می‌پردازیم و در نهایت یک پروژه مخابراتی را درباره ساختمان‌های هوشمند به اجرا در می‌آوریم. یادآور می‌شود درباره مدارهای ساختمان‌های هوشمند مانند سامانه اعلام حریق، دوربین مدار بسته و آنتن مرکزی در پایه دوازدهم بحث خواهد شد. پروژه مخابراتی ارائه شده در این کتاب نیمه‌تجویزی بوده و با توجه به نیاز به امکانات و علاقه هنرآموزان و هنرجویان قابل تغییر است، به عبارت دیگر می‌توانید با توجه به محیطی که در آن کار می‌کنید یک پروژه را انتخاب کرده و اجرا نمایید. در تمام مراحل یادگیری، توجه به شایستگی‌های غیرفنی، مانند کار گروهی، رعایت نظم و ترتیب، توجه به فناوری‌های نوین و رعایت نکات ایمنی و زیست‌محیطی مهم بوده و باید در مراحل انجام کار به آنها توجه شود.

استاندارد عملکرد

راه‌اندازی و عیب‌یابی پروژه کاربردی مخابراتی با رعایت استانداردهای تعریف شده

۱-۶ مواد، ابزار و تجهیزات مورد نیاز

ابزار عمومی برق یا الکترونیک - لوازم التحریر - منبع تغذیه - مولتی متر - اسیلوسکوپ - سیگنال ژنراتور - رایانه - نرم افزار مناسب - وسایل لحیم کاری - مواد پاک کننده - دریل - مته مناسب - قطعات الکترونیکی مورد نیاز پروژه

مشخصات فنی تجهیزات و تعداد آن در سند برنامه درسی آمده است.

۲-۶ اجزاء سامانه های مخابراتی و نحوه ارتباط رادیویی

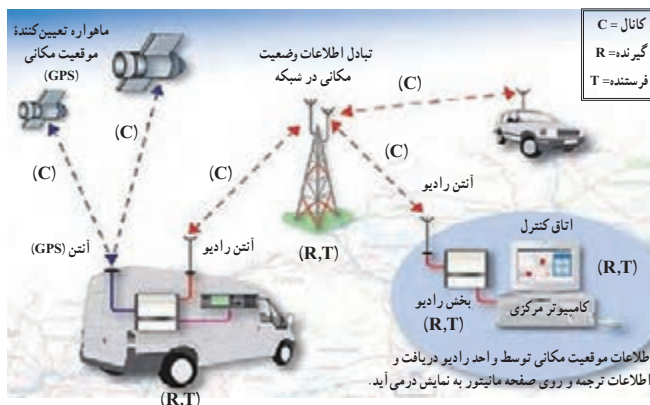
فیلم سامانه های مخابراتی و طبقه بندی فرکانس ها را ببینید.

فیلم



هر سامانه مخابراتی شامل بخش های فرستنده (Transmitter)، کانال ارتباطی (Channel) و گیرنده (Receiver) است.

در یک سامانه مخابراتی ساده، دهان انسان نقش فرستنده، هوا نقش کانال ارتباطی و گوش نقش گیرنده را دارد.



شکل ۱-۶ سامانه ارتباط رادیویی

در شکل ۱-۶ یک سامانه ارتباطی رادیویی ترسیم شده است. در این سامانه فرستنده رادیویی از طریق آنتن (Antenna) امواج را در فضا پخش می کند. آنتن گیرنده، امواج رادیویی منتشر شده از فرستنده را از فضا دریافت می کند. کانال ارتباطی در این سامانه، فضای بین فرستنده و گیرنده است. یادآور می شود که امواج ارسالی از آنتن فرستنده از نوع امواجی است که رفتاری مشابه امواج نورانی دارد و با سرعتی تقریباً برابر با سرعت نور در فضا حرکت می کند.

اجزاء سامانه های مخابراتی (فرستنده، کانال و گیرنده) را در تلویزیون و تلفن همراه نام ببرید و تفاوت آنها را شرح دهید.

.....

.....

فکر کنید



۳-۶ دسته‌بندی فرکانس‌ها

✓ **علل دسته‌بندی فرکانس و واحدهای آن:** فرکانس‌های مختلف در مدارهای الکتریکی و الکترونیکی رفتارهای متفاوتی از خود نشان می‌دهند. همین رفتار متفاوت است که برای هر مورد کاربرد ویژه‌ای را فراهم می‌کند. بدین سبب، فرکانس‌ها را در دسته‌بندی‌های مختلف طبقه‌بندی می‌کنند.

✓ **دسته‌بندی عمومی فرکانس‌ها:** تنوع تقسیم‌بندی فرکانس بسیار زیاد است. در این واحد یادگیری بیشتر به تقسیم‌بندی کلی فرکانس‌ها با تأکید روی فرکانس‌های رادیویی می‌پردازیم. فرکانس‌های کم و فرکانس‌های رادیویی را به محدوده‌های کوچک‌تری نیز تقسیم می‌کنند که حالت عمومی دارد. در این روش هر محدوده را باند فرکانسی (Frequency Band) می‌نامند. در جدول ۱-۶ این نوع تقسیم‌بندی را آورده‌ایم. توجه داشته باشید که این روش تقسیم‌بندی فرکانس‌ها با حاصل ضرب عدد ۳ در توان‌های صحیح عدد ۱۰ انجام شده است.

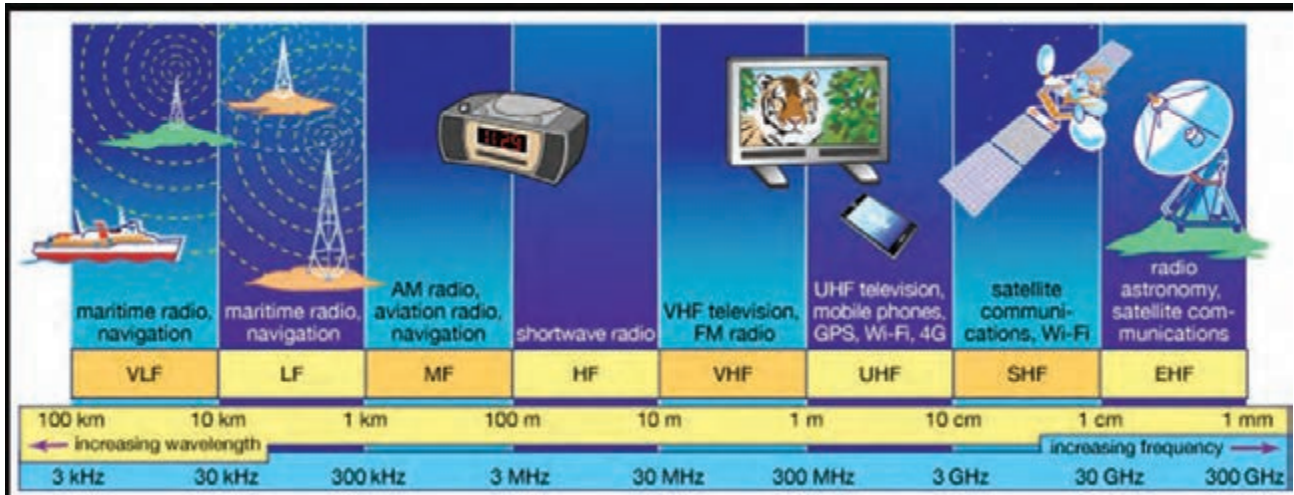
جدول ۱-۶ تقسیم‌بندی باندهای فرکانسی

ردیف	محدوده فرکانسی	نام باند	نماد (علامت)	نام باند به زبان اصلی
۱	۳ - ۳۰ Hz	بی‌نهایت کم	ELF	Extremely Low Frequency
۲	۳۰ - ۳۰۰ Hz	فوق‌العاده کم	SLF	Supper Low Frequency
۳	۳۰۰ - ۳۰۰۰ Hz	خیلی خیلی کم	ULF	Ultra Low Frequency
۴	۳ - ۳۰ KHz	خیلی کم	VLF	Very Low Frequency
فرکانس‌های رادیویی	۳۰ - ۳۰۰ KHz	کم	LF	Low Frequency
	۳۰۰ KHz - ۳ MHz	متوسط	MF	Medium Frequency
	۳ - ۳۰ MHz	زیاد	HF	High Frequency
	۳۰ - ۳۰۰ MHz	خیلی زیاد	VHF	Very High Frequency
	۳۰۰ MHz - ۳ GHz	خیلی خیلی زیاد	UHF	Ultra High Frequency
	۳ GHz - ۳۰ GHz	فوق‌العاده زیاد	SHF	Supper High Frequency
	۳۰ - ۳۰۰ GHz	بی‌نهایت زیاد	EHF	Extra High Frequency

با توجه به شکل ۲-۶ جدول ۲-۶ را کامل کنید.

فعالیت گروهی





شکل ۲-۶ باندهای فرکانسی و کاربرد آنها

جدول ۲-۶

ردیف	باند	فاصله فرکانسی	کاربرد
۱	VLF		
۲	LF		
۳	MF		
۴	HF		
۵	VHF		
۶	UHF		
۷	SHF		
۸	EHF		

در مورد محدوده فرکانس تصویر (ویدئو) و سایر باندهای فرکانس که در این دسته‌بندی نیامده است، تحقیق کنید و نتیجه را به صورت یک گزارش ارائه دهید.

پژوهش



الگوی پرسش

- ۱- درگفت‌وگویی بین دو انسان، دهان انسان به‌عنوان..... و گوش انسان دیگر به عنوان عمل می‌کند.
- ۲- ساده‌ترین سامانه مخابراتی را در دو سطر شرح دهید.
- ۳- کانال ارتباطی را تعریف کنید و برای آن چند مثال بزنید.
- ۴- به چه دلیل فرکانس‌ها را طبقه‌بندی می‌کنند؟ شرح دهید.
- ۵- موج کوتاه رادیو در فاصله ۳۰۰ کیلوهرتز تا ۳ مگاهرتز قرار دارد (با مراجعه به جدول ۱-۶).
 صحیح غلط
- ۶- فرکانس‌های محدوده ۳۰ GHz تا ۳۰۰ GHz کدام است؟
VHF (۱) UHF (۲) SHF (۳) EHF (۴)

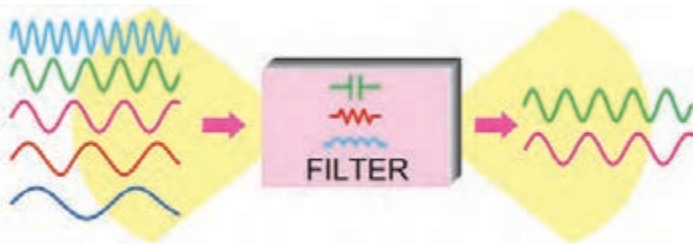
۶-۴ فیلترها (Filters)

فیلم فیلترها و کاربرد آنها را ببینید.

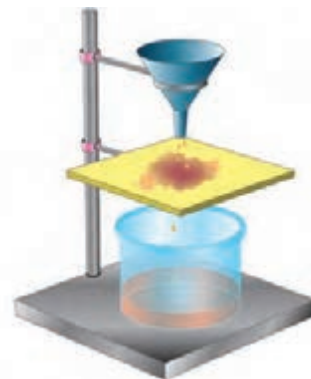
فیلم



فیلترها مدارهایی هستند که فرکانس یا باند فرکانسی معینی را از میان سایر فرکانس‌ها انتخاب می‌کنند. فیلترهای الکترونیکی از نظر نوع کار مشابه فیلتر هوای اتومبیل یا فیلتر آب هستند. در شکل ۳-۶ مقایسه فیلترهای الکترونیکی با فیلترهای معمولی آمده است. در فیلترهای معمولی مکانیکی برای صاف کردن مایعات از یک لایه نازک کاغذی، پارچه‌ای یا پلاستیکی استفاده می‌کنند. در فیلترهای الکترونیکی برای جداسازی فرکانس‌ها از یکدیگر، ترکیب اجزای الکترونیکی مانند سلف، خازن و مقاومت به کار می‌رود. در شکل الف-۳-۶ یک فیلتر مکانیکی ترسیم شده است. در این فیلتر یک لایه پارچه‌مانند نقش فیلتر کردن را بر عهده دارد. در شکل ب-۳-۶ به ورودی فیلتر الکترونیکی، پنج فرکانس مختلف وارد می‌شود و از میان این پنج فرکانس دو فرکانس انتخاب و جدا شده است. همان‌طور که در شکل نشان داده شده است عمل فیلتر کردن با ترکیب عناصری مانند خازن، سیم‌پیچ و مقاومت صورت می‌گیرد.



ب) فیلتر الکترونیکی



الف) فیلتر مایعات

شکل ۳-۶ مقایسه فیلتر مکانیکی و الکترونیکی



با مراجعه به منابع مختلف اطلاعات مورد نیاز برای پاسخ دادن به سؤالات زیر را به دست آورید. سپس به سؤالات پاسخ دهید.

- ☑ چند نمونه فیلتر مکانیکی را نام ببرید و درباره عملکرد و کاربرد آنها توضیح دهید.
- ☑ از نظر جداسازی فرکانس‌ها، چند نوع فیلتر وجود دارد، فقط نام ببرید. آیا فیلترهای الکترونیکی قابل مقایسه با فیلترهای مکانیکی هستند؟ با ذکر مثال شرح دهید.

محدوده فرکانسی فیلتر (Filter Band Width)

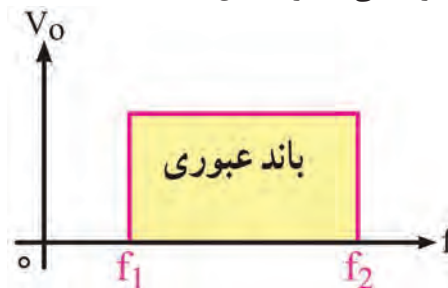
محدوده فرکانسی فیلتر عبارت است از مجموعه فرکانس‌هایی که فیلتر می‌تواند از خود عبور دهد. این محدوده فرکانسی را پهنای باند یا پاسخ فرکانسی فیلتر می‌نامند. شکل ۴-۶ این محدوده را نشان می‌دهد.

فیلتر ایده‌آل

فیلتر ایده‌آل فیلتری است که در خروجی آن دقیقاً فرکانس‌های معین و از پیش تعیین شده ظاهر می‌شود. مثلاً اگر قرار است فرکانس‌هایی را که در محدوده باند فرکانسی ۱۰۰ کیلوهرتز تا ۱۵۰ کیلوهرتز قرار دارد در خروجی داشته باشیم، دقیقاً باید فقط این فرکانس‌ها را در خروجی داشته باشیم. در شکل ۵-۶ منحنی پاسخ فرکانسی فیلتر ایده‌آل آمده است.



شکل ۵-۶ منحنی پاسخ فرکانسی فیلتر ایده‌آل



شکل ۴-۶ محدوده فرکانسی فیلتر

فیلتر واقعی (Real Filter)

به علت استفاده از مقاومت، سلف و خازن در فیلترها، نمی‌توانیم پاسخ فرکانسی ایده‌آل داشته باشیم، زیرا این عناصر نمی‌توانند مانند یک کلید عمل کنند و فرکانس‌های ناخواسته را در لحظه تعیین شده حذف کنند. در این حالت دامنه فرکانس‌های ناخواسته به تدریج کم می‌شود تا به صفر می‌رسد. در شکل الف-۶-۶ منحنی پاسخ فرکانسی فیلتر واقعی ترسیم شده است.

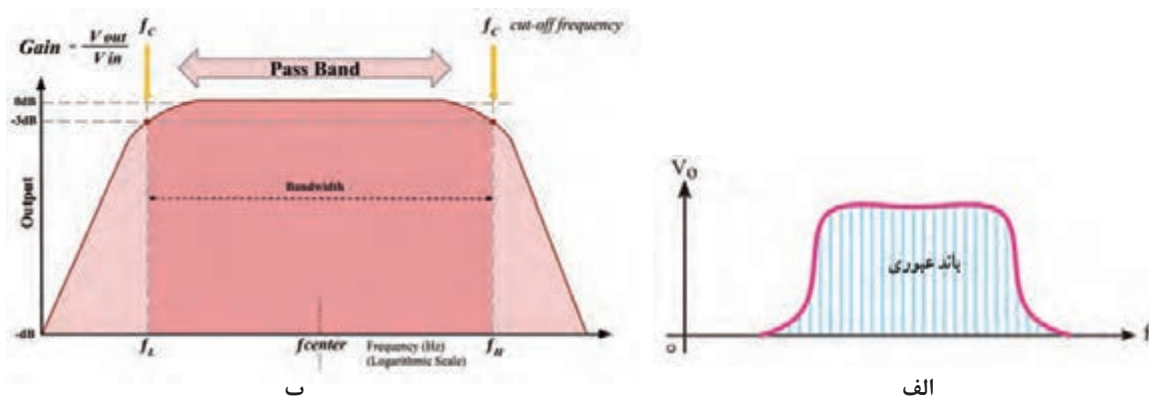
فرکانس قطع فیلتر (Cut Off Frequency)

فیلم انواع فیلترها را از نظر فرکانس قطع ببینید.



حد فرکانس قابل قبول در خروجی فیلتر را فرکانس قطع فیلتر می‌نامند. فیلترها با توجه به کاربرد و ساختمان می‌توانند دارای یک، دو یا چند فرکانس قطع باشند. در فیلترهای ایده‌آل فرکانس قطع دقیقاً روی فرکانس مورد نظر قرار می‌گیرد. در شکل ۴-۶ فرکانس‌های قطع فیلتر ایده‌آل برابر با f_1 و f_2 است. در فیلترهای واقعی

ولتاژ خروجی به تدریج به حداکثر ولتاژ ورودی، یا صفر می‌رسد، از این رو نقاط متعددی وجود دارد که می‌تواند به عنوان فرکانس قطع فیلتر انتخاب شود. طبق تعریف در فیلترهای واقعی، فرکانس قطع فیلتر (f_c) عبارت است از فرکانسی که در آن فرکانس، تطابق توان صورت می‌گیرد و نیمی از توان ورودی به خروجی منتقل می‌شود. در این نقطه معمولاً ۷۰٪ درصد ولتاژ ورودی در خروجی ظاهر می‌شود. این نقطه را نقطه نصف قدرت نیز می‌نامند. در شکل ب-۶ فرکانس قطع فیلتر واقعی نشان داده شده است.



شکل ۶-۶ منحنی پاسخ فرکانسی و فرکانس قطع فیلتر واقعی

در شکل ب-۶ فرکانس‌های قطع فیلتر روی منحنی مشخصه پاسخ فرکانسی نشان داده شده است. محور عمودی برحسب دسی بل (dB) مدرج شده است. نقطه تقاطع خط ۳dB- با منحنی، فرکانس قطع f_L و f_H را نشان می‌دهد. با استفاده از آموخته‌های خود در زمینه لگاریتم و از منابع معتبر در مورد دسی بل و نقطه ۳dB- پژوهش کنید و نتیجه را به کارگاه ارائه دهید.

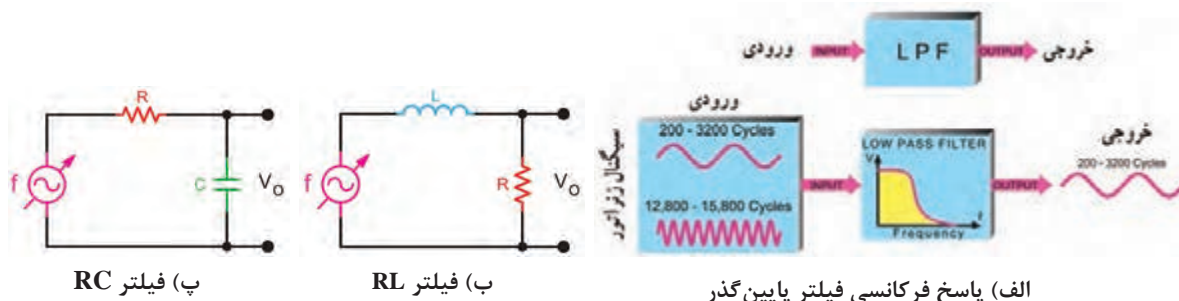
پژوهش



انواع فیلترها از نظر کاربرد

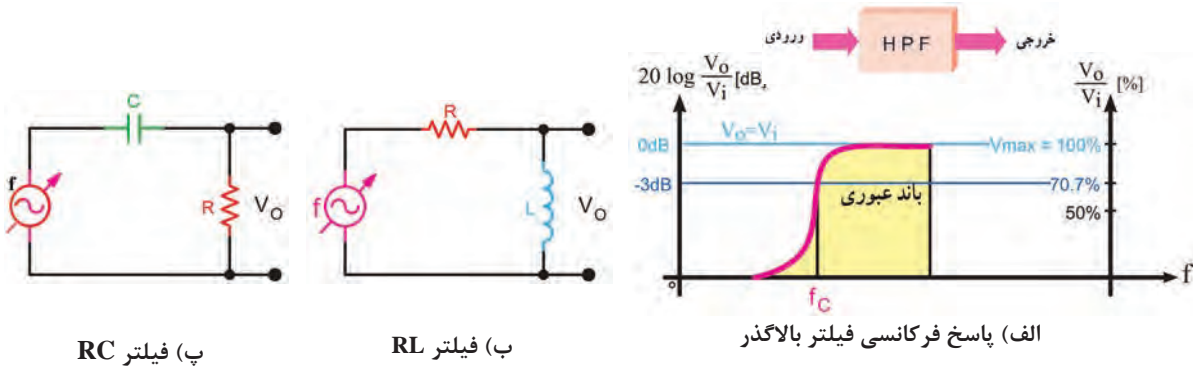
فیلترها از نظر کاربرد به چهار گروه تقسیم‌بندی می‌شوند:

✓ **فیلتر پایین‌گذر (Low Pass Filter) LPF:** فیلتر پایین‌گذر فیلتری است که اجازه می‌دهد فرکانس‌هایی را از حد صفر تا مقدار معینی، که به عنوان فرکانس قطع مطرح می‌شود، از خود عبور دهد. در شکل الف-۶ پاسخ فرکانسی فیلتر پایین‌گذر را مشاهده می‌کنید. در شکل ب و پ-۷ دو نوع مدار فیلتر پایین‌گذر RC و RL ترسیم شده است.



شکل ۶-۷ پاسخ فرکانسی و مدار فیلتر پایین‌گذر

✓ **فیلتر بالاگذر (High Pass Filter) HPF**: این فیلترها از یک فرکانس معینی به بالا را از خود عبور می‌دهند. اصول کار و ساختمان فیلترهای بالاگذر مشابه فیلترهای پایین‌گذر است، با این تفاوت که خروجی فیلتر بالاگذر، از نقطه مشخصی شروع به افزایش می‌کند. در شکل الف - ۸ - ۶ پاسخ فرکانسی این فیلتر را مشاهده می‌کنید. در شکل ب - ۸ - ۶ فیلتر RL بالاگذر را ملاحظه می‌کنید. خروجی این مدار از دو سر سلف (دو سر L) گرفته شده است. در شکل پ - ۸ - ۶ فیلتر بالاگذر RC ترسیم شده است. خروجی این مدار برخلاف فیلتر پایین‌گذر از دو سر مقاومت R گرفته شده است.



شکل ۸-۶ پاسخ فرکانسی و مدار فیلتر بالاگذر

برای محاسبه فرکانس قطع فیلترهای بالاگذر و پایین‌گذر RC و RL از فرمول‌های زیر استفاده کنید.

$$F_C = \frac{1}{2\pi RC} \quad \text{فرکانس قطع فیلتر RC}$$

$$F_C = \frac{R}{2\pi L} \quad \text{فرکانس قطع فیلتر RL}$$

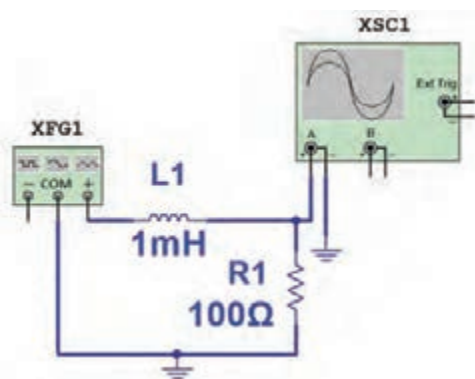
نکته



کار عملی ۱



بررسی پاسخ فرکانسی فیلتر پایین‌گذر به صورت نرم‌افزاری



شکل ۸-۹ مدار فیلتر پایین‌گذر

هدف: به دست آوردن فرکانس قطع و منحنی پاسخ

فرکانسی فیلتر پایین‌گذر

مواد، ابزار و تجهیزات: رایانه - نرم‌افزار مناسب -

لوازم التحریر

مراحل اجرای کار

۱- نرم‌افزار مولتی‌سیم یا هر نرم‌افزار مناسب دیگر را فعال کنید.

۲- مدار شکل ۸-۹ را در فضای نرم‌افزار ببندید.

۳- سیگنال ژنراتور را روی موج سینوسی و دامنه ۱۰ ولت پیک (۱۰ V_{PK}) تنظیم کنید.

۴- فرکانس قطع فیلتر را با استفاده از فرمول مربوطه محاسبه و یادداشت نمایید.

$$f_c = \dots\dots\dots \text{HZ}$$

۵- فرکانس موج سینوسی را مطابق جدول ۳-۶ تغییر دهید و دامنه موج خروجی را به کمک اسیلوسکوپ موجود در نرم افزار اندازه بگیرید و یادداشت کنید.

نکته



برای اندازه گیری دقیق دامنه ولتاژ پیک تا پیک خروجی مدار فیلتر به ازای فرکانس های مختلف می توانید از پروب اندازه گیری (Measurement Probe) استفاده کنید. با اتصال این پروب به هر نقطه از مدار می توانید انواع ولتاژ و جریان را اندازه گیری کنید. این پروب در نوار ابزار نرم افزار وجود دارد.

۶- در فرکانس قطع دامنه موج خروجی فیلتر چند درصد دامنه موج ورودی است؟
 ۷- منحنی پاسخ فرکانسی فیلتر را با مقیاس مناسب در نمودار شکل ۱۰-۶ رسم کنید. روی منحنی، فرکانس قطع را مشخص کنید.

جدول ۳-۶

ردیف	فرکانس (KHZ)	V_{opp} (V)
۱	۱	
۲	۵	
۳	۱۰	
۴	f_c	
۵	۲۵	
۶	۵۰	



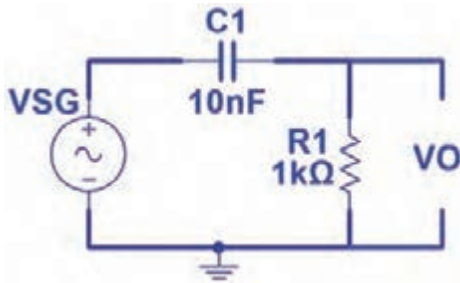
شکل ۱۰-۶

بررسی پاسخ فرکانسی فیلتر بالاگذر با قطعات واقعی (سخت افزاری)

کار عملی ۲



هدف: به دست آوردن فرکانس قطع و منحنی پاسخ فرکانسی فیلتر بالاگذر
 مواد، ابزار و تجهیزات: سیگنال ژنراتور یک دستگاه - اسیلوسکوپ یک دستگاه - برد برد یک قطعه - مقاومت ۱۰۰۰ اهم $\frac{1}{4}$ وات یک عدد - خازن 10 nF یک عدد - سیم برد برد - سیم های رابط - لوازم التحریر
 مراحل اجرای کار
 ۱- مدار شکل ۱۱-۶ را روی برد برد ببندید.



شکل ۶-۱۱

۲- سیگنال ژنراتور را روی موج سینوسی و دامنه ۴ ولت پیک تا پیک (۴V_{pp}) تنظیم کنید.

۳- فرکانس قطع فیلتر را با استفاده از رابطه $f_c = \frac{1}{2\pi R_C}$ محاسبه و یادداشت کنید.

$$f_c = \dots\dots\dots \text{HZ}$$

۴- فرکانس موج سینوسی را مطابق جدول ۶-۴ تغییر دهید و دامنه موج خروجی را به کمک اسیلوسکوپ اندازه بگیرید و یادداشت کنید.

۵- در فرکانس قطع دامنه موج خروجی فیلتر چند درصد دامنه موج ورودی است؟

در هر مرحله که فرکانس را تغییر می‌دهید دامنه سیگنال ورودی حتماً باید روی ۴V_{pp} ثابت باشد.

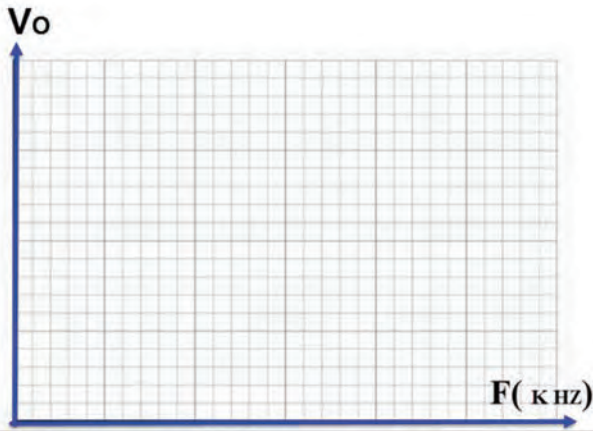
نکته



۶- منحنی پاسخ فرکانسی فیلتر را با مقیاس مناسب در نمودار شکل ۶-۱۲ رسم کنید. محل فرکانس قطع را روی منحنی با ترسیم مشخص کنید.

جدول ۶-۴

ردیف	فرکانس (KHZ)	V _{opp} (V)
۱	۱	
۲	۵	
۳	۱۰	
۴	f _c	
۵	۲۵	
۶	۵۰	



شکل ۶-۱۲

الگوی پرسش

- ۱- فیلتر مکانیکی را با فیلتر الکترونیکی مقایسه کنید.
- ۲- فیلتر ایده‌آل و فیلتر واقعی را تعریف کنید و منحنی پاسخ فرکانسی آنها را با هم مقایسه کنید.
- ۳- فرکانس قطع فیلتر را تعریف کنید و فرمول محاسبه آن را برای فیلتر RC و RL بنویسید.
- ۴- در فرکانس قطع دامنه ولتاژ خروجی فیلتر برابر $\frac{1}{\sqrt{2}}$ (یا ۰/۷۰۷) دامنه ولتاژ ورودی فیلتر است.

غلط
 صحیح



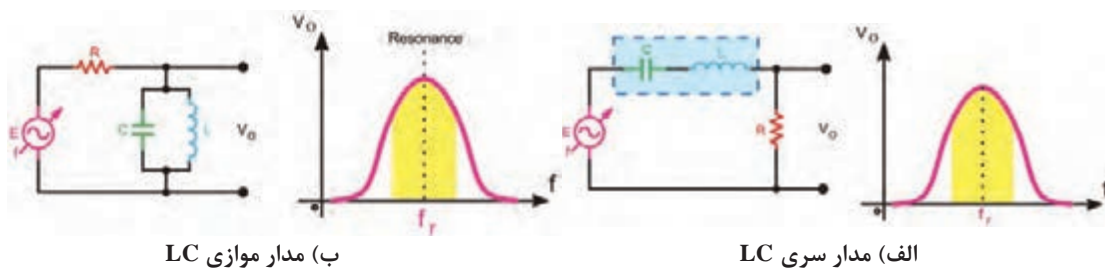
فیلم عملکرد فیلترهای میان‌گذر و حذف‌باند را ببینید و نکات مهم آن را یادداشت کنید.

فیلترهای میان‌گذر: BPF (Band Pass Filters)

فیلترهای میان‌گذر فیلترهایی هستند که اجازه عبور باند فرکانسی معینی را می‌دهند. این فیلترها را فیلترهای عبور باند نیز می‌نامند. در فیلترهای میان‌گذر از مدارهای ترکیبی مقاومت، سلف و خازن به صورت سری و موازی استفاده می‌شود.

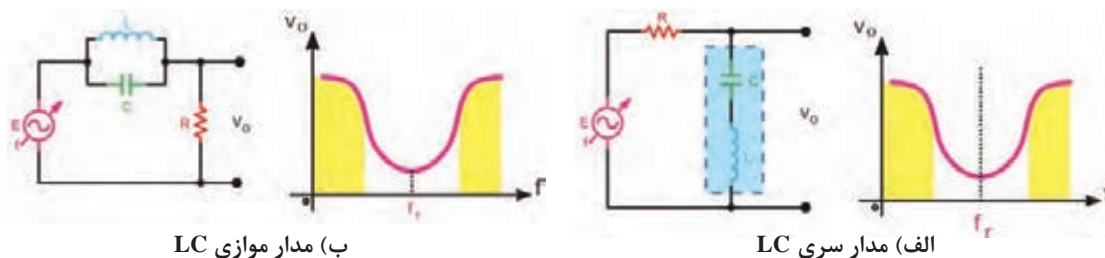
✓ **فیلتر حذف‌باند (Band Reject Filter = Notch filter) BRF**: فیلترهای حذف‌باند فیلترهایی هستند که باند معینی از فرکانس را حذف می‌کنند. این فیلترها از نظر چگونگی عملکرد، مشابه فیلترهای میان‌گذرند. با این تفاوت که باند خروجی آنها با هم متفاوت است.

✓ **انواع فیلترهای میان‌گذر و حذف‌باند**: همان‌طور که اشاره شد فیلترهای میان‌گذر از نظر قطعاتی که در مدار وجود دارد با هم مشابه هستند، یعنی در هر دو نوع فیلتر از مقاومت، سلف و خازن استفاده می‌شود. در شکل ۶-۱۳ دو نوع فیلتر میان‌گذر را ملاحظه می‌کنید که در آنها از مدارهای LC سری و موازی استفاده شده است.



شکل ۶-۱۳ فیلتر میان‌گذر

در شکل ۶-۱۴ دو نمونه فیلتر حذف‌باند (میان‌گذر) را مشاهده می‌کنید که از مدارهای LC سری و موازی در آنها استفاده شده است.



شکل ۶-۱۴ فیلتر حذف‌باند

بارش فکری: عملکرد فیلترهای داده شده در شکل‌های ۶-۱۳ و ۶-۱۴ را از طریق بارش فکری مورد تجزیه و تحلیل قرار دهید. از روش حالت‌های کلیدی X_L و X_C در فرکانس‌های کم و زیاد استفاده کنید. مدارهای ترکیبی LC سری و موازی را مدارهای رزونانس یا تشدید می‌نامند.

مدارهای رزونانس سری و موازی را ببینید.

فیلم



پژوهش



با مراجعه به منابع مختلف بررسی کنید به چه دلیل فرکانس رزونانس مدارهای LC سری و موازی از

$$\text{رابطه } F_r = \frac{1}{2\pi\sqrt{LC}} \text{ محاسبه می‌شود.}$$

مشخصه‌های فیلتر میان‌گذر

به‌طور کلی برای فیلترهای میان‌گذر سه مشخصه فرکانس رزونانس F_r ، پهنای باند BW و ضریب کیفیت Q تعریف می‌شود.

الف) فرکانس رزونانس (Resonance Frequency): فرکانس رزونانس فیلترهای میان‌گذر از رابطه

$$F_r = \frac{1}{2\pi\sqrt{LC}}$$
 قابل محاسبه است. در این فرکانس دامنه ولتاژ خروجی به حداکثر مقدار خود می‌رسد.

ب) پهنای باند (Band Width = BW): پهنای باند فیلتر میان‌گذر فاصله بین فرکانس‌های قطع بالا و قطع پایین است.

پهنای باند از رابطه $BW = F_H - F_L$ به دست می‌آید (شکل ۱۵-۶).

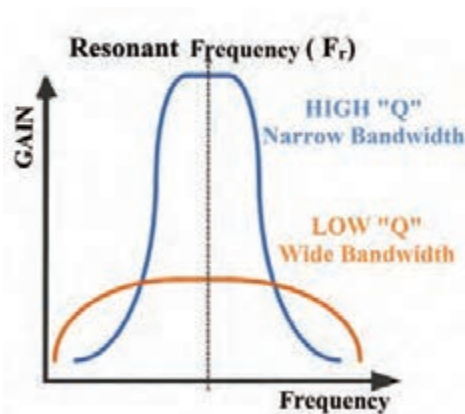
پ) ضریب کیفیت (Quality Factor) Q: این ضریب میزان تیزی منحنی مشخصه و پهنای باند را تعیین

می‌کند و مقدار آن از رابطه $Q = \frac{F_r}{BW}$ به دست می‌آید. هر قدر ضریب کیفیت (Q) کمتر شود پهنای باند

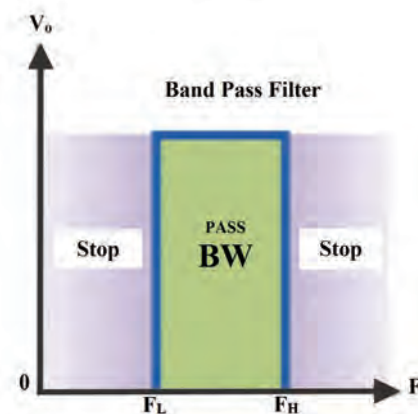
بیشتر می‌شود. در شکل ۱۶-۶ منحنی پاسخ فرکانسی مدار رزونانس موازی با یک فرکانس رزونانس و دو

مقدار Q متفاوت رسم شده است. مقدار Q مدار رزونانس بستگی به مقدار مقاومت اهمی مدار دارد. در این

شکل محور افقی برحسب فرکانس و محور قائم بر حسب بهره ولتاژ درجه‌بندی شده است.



شکل ۱۶-۶ پهنای باند فیلتر میان‌گذر با دو مقدار Q متفاوت



شکل ۱۵-۶ پهنای باند فیلتر میان‌گذر

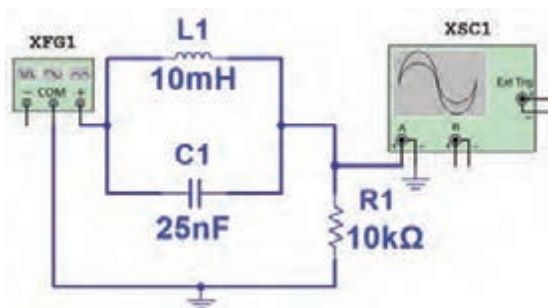


در مورد رابطه ضریب کیفیت (Q) در مدارهای رزونانس سری و موازی و نقش مقدار مقاومت R در پهنای باند تحقیق کنید و نتیجه را به کارگاه ارائه دهید.

بررسی پاسخ فرکانسی فیلتر حذف باند به صورت نرم‌افزاری

هدف: به دست آوردن فرکانس رزونانس و منحنی پاسخ فرکانسی فیلتر حذف باند مواد، ابزار و تجهیزات: رایانه - نرم‌افزار مناسب - لوازم التحریر

مراحل اجرای کار



شکل ۱۷-۶ مدار فیلتر حذف باند

۱- نرم‌افزار مولتی‌سیم یا هر نرم‌افزار مناسب دیگر را فعال کنید.

۲- مدار شکل ۱۷-۶ را در فضای نرم‌افزار ببندید.

۳- سیگنال ژنراتور را روی موج سینوسی و دامنه ۵ ولت پیک (۵ V_{PK}) تنظیم کنید.

۴- فرکانس رزونانس فیلتر را با استفاده از رابطه

$$F_r = \frac{1}{2\pi\sqrt{LC}}$$

$$f_r = \dots\dots\dots \text{HZ}$$

۵- فرکانس موج سینوسی را مطابق جدول ۵-۶ تغییر دهید و دامنه موج خروجی را به کمک اسیلوسکوپ نرم‌افزار اندازه بگیرید و یادداشت کنید.

۶- آیا در فرکانس رزونانس دامنه موج خروجی فیلتر کمترین مقدار را دارد؟

۷- منحنی پاسخ فرکانسی فیلتر را با مقیاس مناسب در نمودار شکل ۱۸-۶ رسم کنید. روی منحنی، فرکانس رزونانس و فرکانس‌های قطع را مشخص کنید.

جدول ۵-۶

ردیف	فرکانس (KHZ)	V _{opp} (V)
۱	۱	
۲	۵	
۳	۸	
۴	f _r	
۵	۱۵	
۶	۲۰	

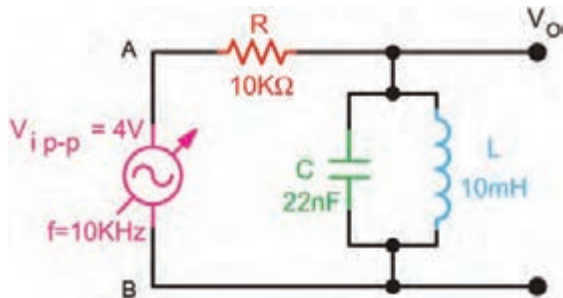


شکل ۱۸-۶



بررسی پاسخ فرکانسی فیلتر میان گذر با قطعات واقعی

هدف: به دست آوردن فرکانس رزونانس و منحنی پاسخ فرکانسی فیلتر میان گذر
مواد، ابزار و تجهیزات: سیگنال ژنراتور یک دستگاه - اسیلوسکوپ یک دستگاه - برد بُرد یک قطعه -
 مقاومت ۱۰ کیلو اهم $\frac{1}{4}$ وات یک عدد - خازن ۲۲nF یک عدد - سلف ۱۰mH یک عدد - سیم برد بُرد -
 سیم‌های رابط - لوازم التحریر



شکل ۱۹-۶

مراحل اجرای کار

- ۱- مدار شکل ۱۹-۶ را روی برد بُرد ببندید.
- ۲- سیگنال ژنراتور را روی موج سینوسی و دامنه ۴ ولت پیک تا پیک (۴ Vpp) تنظیم کنید.
- ۳- فرکانس رزونانس فیلتر را با استفاده از رابطه
$$F_r = \frac{1}{2\pi\sqrt{LC}}$$
 محاسبه و یادداشت کنید.

$$f_r = \dots\dots\dots \text{HZ}$$

۴- فرکانس موج سینوسی را مطابق جدول ۶-۶ تغییر دهید و دامنه موج خروجی را به کمک اسیلوسکوپ اندازه بگیرید و یادداشت کنید.

در هر مرحله که فرکانس را تغییر می‌دهید دامنه سیگنال ورودی باید روی ۴ Vpp ثابت باشد.

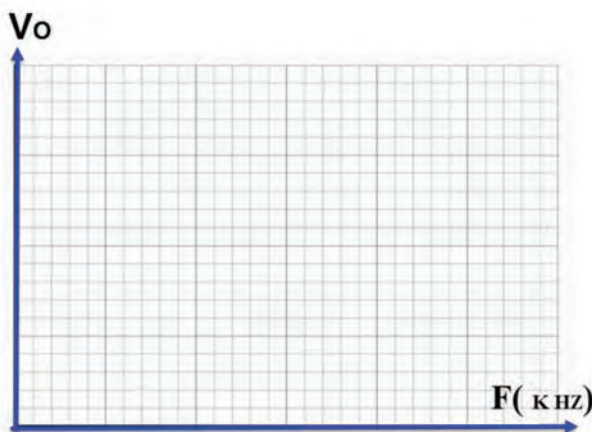
نکته



- ۵- آیا در فرکانس رزونانس، دامنه موج خروجی فیلتر بیشترین مقدار را دارد؟
- ۶- منحنی پاسخ فرکانسی فیلتر را با مقیاس مناسب در نمودار شکل ۲۰-۶ رسم کنید. روی منحنی، فرکانس رزونانس و فرکانس‌های قطع را مشخص کنید.

جدول ۶-۶

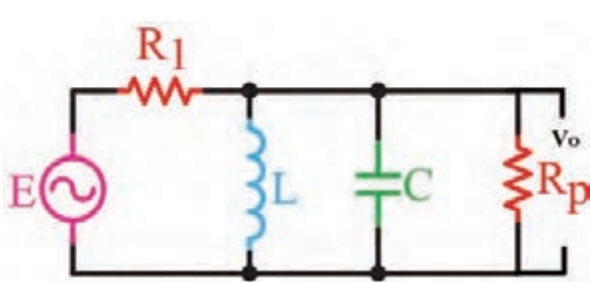
ردیف	فرکانس (KHZ)	V _{opp} (V)
۱	۱	
۲	۵	
۳	۸	
۴	f _r	
۵	۱۵	
۶	۲۵	



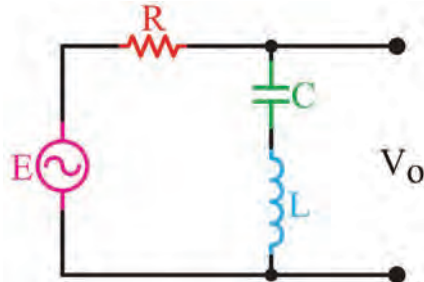
شکل ۲۰-۶

الگوی پرسش

- ۱- فیلتر شکل ۲۱-۶ از نوع باند با مدار رزونانس است.
 (۱ عبور - موازی (۲ حذف - سری (۳ حذف - موازی (۴ عبور - سری
- ۲- فیلتر شکل ۲۲-۶ از نوع باند با مدار رزونانس است.
 (۱ عبور - موازی (۲ حذف - سری (۳ حذف - موازی (۴ عبور - سری
- ۳- دو نمونه فیلتر با مدار رزونانس سری رسم کنید و طرز کار هر یک را بنویسید.



شکل ۶-۲۲



شکل ۶-۲۱

- ۴- دو نمونه فیلتر با مدار رزونانس موازی رسم کنید و عملکرد آنها را شرح دهید.
بارش فکری: درباره چگونگی ارسال و دریافت امواج رادیویی، از طریق بارش فکری بحث کنید و نتیجه را در قالب یک گزارش دو صفحه‌ای جمع‌بندی کنید.

۵-۶ نوسان‌سازها (Oscillator)

فیلم مدارهای فیدبک و چگونگی نوسان‌سازی در نوسان‌سازها را ببینید.

فیلم



نوسان‌سازها مدارهای ویژه‌ای هستند که کاربرد نسبتاً گسترده‌ای در مدارهای مخابراتی دارند. بدون نوسان‌سازها ارسال و دریافت پیام‌های رادیویی امکان‌پذیر نیست. نوسان‌سازها یا مولدهای شکل موج، در دستگاه‌هایی نظیر مولتی‌مترهای دیجیتالی، اسیلوسکوپ، گیرنده و فرستنده‌های رادیویی، رایانه‌ها، تایمرها و ماشین‌حساب‌ها مورد استفاده قرار می‌گیرند. لذا می‌توان گفت نوسان‌ساز یکی از اجزای اساسی دستگاه‌های الکترونیکی است.



شکل ۶-۲۳ نقشه بلوکی نوسان‌ساز سینوسی

✓ **تعریف نوسان‌ساز:** نوسان‌ساز، مداری است که بدون اعمال سیگنال متناوب به ورودی آن، در خروجی، سیگنال متناوب تولید کند. شکل ۶-۲۳ نقشه بلوکی (بلوک دیاگرام) نوسان‌ساز سینوسی را نشان می‌دهد. همان‌طور که مشاهده می‌کنید به مدار الکترونیکی نوسان‌ساز، ولتاژ DC داده می‌شود و مدار

نوسان‌ساز ولتاژ DC را به ولتاژ متناوب سینوسی تبدیل می‌کند. نوسان‌ساز ترجمه کلمه Oscillator است که

در متون فنی و محاوره عمومی آن را اسیلاتور نیز می‌نامند.



شکل ۶-۲۴ انواع نوسان ساز با توجه به شکل موج تولیدی

شکل ۶-۲۵ بلوک دیاگرام کلی نوسان ساز

انواع نوسان ساز از نظر شکل موج تولیدی

نوسان سازها می‌توانند انواع شکل موج‌ها را به وجود آورند. در شکل ۶-۲۴ چهار نمونه نوسان ساز و شکل موج خروجی آنها به صورت بلوک دیاگرام ترسیم شده است. این نوسان سازها شامل نوسان سازهای موج سینوسی، مربعی، دندانه اره‌ای و مثلثی است.

اصول کار مدارهای نوسان ساز

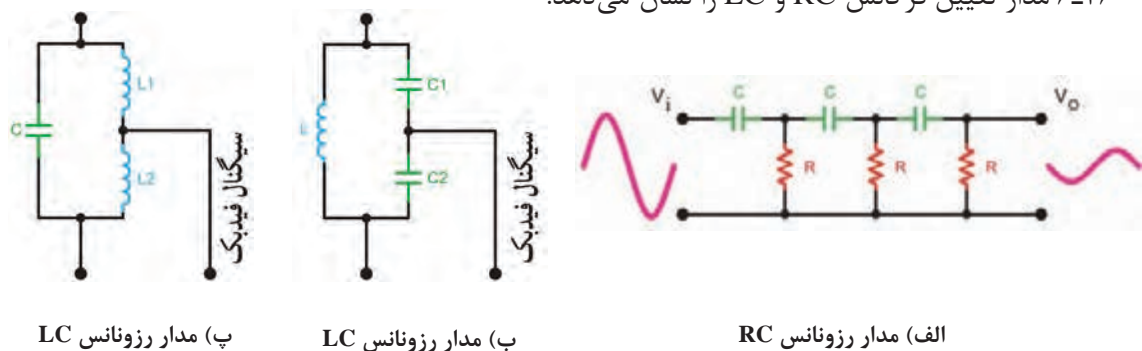
نوسان سازها از یک طبقه تقویت کننده و طبقه‌ای به نام شبکه برگشتی یا فیدبک (Feed Back) تشکیل شده‌اند. شبکه برگشتی معمولاً بخشی از سیگنال خروجی تقویت کننده را به ورودی تقویت کننده برگشت می‌دهد. شکل ۶-۲۵ بلوک دیاگرام کلی نوسان ساز را نشان می‌دهد. هر مدار نوسان ساز نیاز به مدار تولید نوسان دارد که غالباً در شبکه برگشتی یا فیدبک گنجانده می‌شود.

نیازهای اولیه برای نوسان سازی

در کلیه نوسان سازها باید شرایط و عوامل زیر وجود داشته باشد تا مدار به نوسان درآید.

☑ منبع انرژی: منبع انرژی می‌تواند منبع تغذیه، باتری شیمیایی یا باتری نوری باشد.

☑ مدار تعیین کننده فرکانس: این مدار معمولاً یک مدار رزونانس LC، مدار RC یا مدارهایی با مشخصات ویژه است. نوسان‌های اولیه برای شروع نوسان سازی، در این مدارها تولید می‌شود. شکل‌های الف، ب و پ ۶-۲۶ مدار تعیین فرکانس RC و LC را نشان می‌دهد.



پ) مدار رزونانس LC

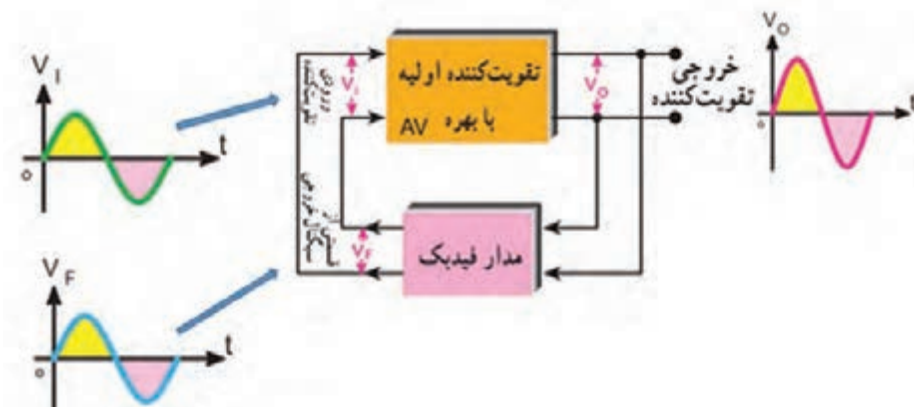
ب) مدار رزونانس LC

الف) مدار رزونانس RC

شکل ۶-۲۶ مدارهای رزونانس RC و LC

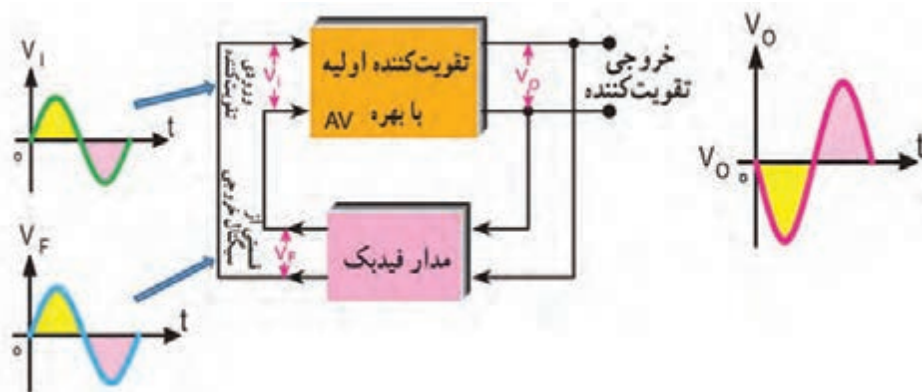
✓ **تقویت کننده:** مدار تقویت کننده معمولاً یکی از انواع تقویت کننده‌های ترانزیستوری یا IC است. سیگنال‌های اولیه تولید شده توسط مدار تعیین کننده فرکانس به وسیله مدار تقویت کننده تقویت می‌شود.

✓ **مدار فیدبک یا بازخورد (Feed Back):** فیدبک به مفهوم انتقال بخشی از سیگنال خروجی به ورودی مدار است. در نوسان سازها قسمتی از سیگنال خروجی طوری به ورودی منتقل می‌شود که با آن هم فاز باشد. در این حالت فیدبک را مثبت یا Positive Feed Back می‌نامند. در صورتی که سیگنال برگشتی با سیگنال ورودی 180° اختلاف فاز داشته باشد به آن فیدبک منفی یا Negative Feed Back گویند. شکل ۶-۲۷ فیدبک مثبت را نشان می‌دهد.



شکل ۶-۲۷ ایجاد فیدبک مثبت توسط شبکه برگشتی

در این حالت سیگنال خروجی مدار فیدبک با سیگنال ورودی تقویت کننده هم فاز است. در شکل ۶-۲۷ بین ورودی و خروجی تقویت کننده هیچ اختلاف فازی وجود ندارد. مدار فیدبک سیگنال خروجی را بدون اختلاف فاز به ورودی تقویت کننده برگشت می‌دهد. در شکل ۶-۲۸ سیگنال ورودی با 180° اختلاف فاز در خروجی و به صورت تقویت شده ظاهر می‌شود. در این حالت مدار فیدبک در سیگنال خروجی 180° اختلاف فاز ایجاد می‌کند تا سیگنال برگشتی با سیگنال ورودی تقویت کننده هم فاز شود.



شکل ۶-۲۸ ایجاد فیدبک مثبت توسط شبکه برگشتی



شکل ۶-۲۹ بخش‌های مورد نیاز برای نوسان‌سازی

نوسان‌های اولیه برای نوسان‌سازی به وسیله مدار تعیین‌کننده فرکانس تولید می‌شود. این نوسان‌ها توسط مدار تقویت‌کننده تقویت می‌شود و سپس از طریق مدار فیدبک به ورودی انتقال می‌یابد. اگر فیدبک مثبت باشد نوسان‌ها تداوم می‌یابد و پایدار می‌شود. در شکل ۶-۲۹ بخش‌های مورد نیاز جهت نوسان‌سازی به صورت بلوک دیاگرام ترسیم شده است.

اصل بارک‌هاوزن (Barkhausen Criterion):

بنابر اصل بارک‌هاوزن، زمانی نوسان‌های یک نوسان‌ساز پایدار می‌شود که حاصل ضرب بهره ولتاژ تقویت‌کننده (A_V) در ضریب بهره ولتاژ مدار فیدبک (B_V) برابر یک شود. تنها در این شرایط است که مدار دارای نوسان‌های پایدار می‌شود. در شکل ۶-۳۰ مفهوم اصل بارک‌هاوزن نشان داده شده است. با توجه به این اصل همواره باید بهره کل سامانه برابر با یک باشد تا نوسان‌های مدار تداوم یابد.



$$A_V \cdot B_V = 1$$

A_V = بهره تقویت‌کننده
 B_V = بهره مدار فیدبک

شکل ۶-۳۰ بررسی اصل بارک‌هاوزن

معمولاً مدار فیدبک سیگنال را ضعیف می‌کند، در واقع ضریب بهره مدار فیدبک عددی کوچک‌تر از یک مثلاً $B_V = \frac{1}{10}$ است. اصل بارک‌هاوزن زمانی برقرار می‌شود که A_V برابر ۱۰ و $A_V \times B_V = \frac{1}{10} \times 10 = 1$ شود.

نکته



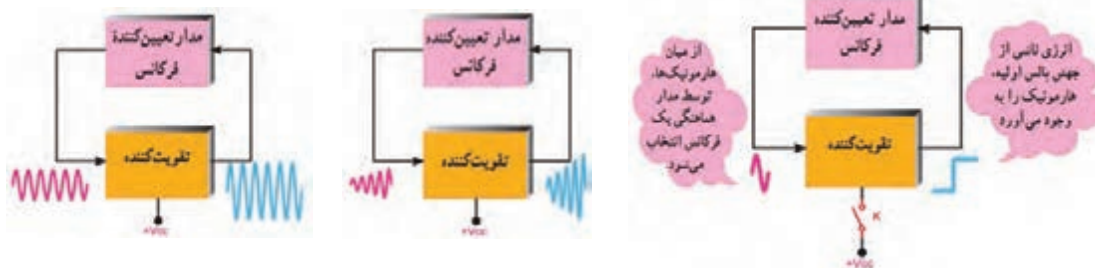
برای تولید نوسان پایدار در مدار باید سه شرط $A_V \cdot B_V = 1$ ، فیدبک مثبت و مدار تولیدکننده نوسان وجود داشته باشد.

فعالیت

در صورتی که ضریب تقویت مدار تقویت‌کننده به کار رفته در یک نوسان‌ساز برابر با ۲۵ باشد، مقدار بهره مدار فیدبک را طوری به دست آورید که مدار دارای نوسان‌های پایدار باشد.



✓ یک اسیلاتور چگونه به نوسان درمی آید؟ در شکل ۶-۳۱ سه مرحله از تولید نوسان ها در نوسان ساز نشان داده شده است. این سه مرحله به ترتیب عبارت اند از:
 الف) مرحله شروع کار یعنی روشن کردن دستگاه از طریق فعال کردن کلید
 ب) تولید سیگنال اولیه
 پ) مرحله پایدار شدن نوسان ها



الف) با فعال کردن کلید دستگاه روشن می شود ب) سیگنال اولیه ساخته می شود پ) نوسان ها پایدار می شود

شکل ۶-۳۱ مراحل تولید نوسان

در مورد هارمونیک های یک موج در کتاب همراه هنر جو بحث شده است.

نکته



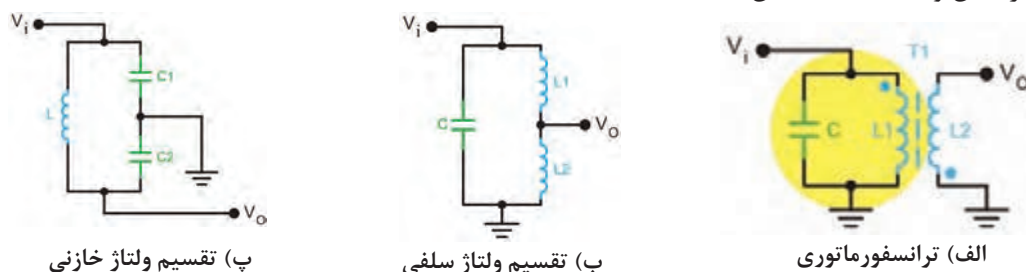
انواع نوسان سازهای سینوسی

فیلم انواع نوسان سازهای سینوسی را ببینید.

فیلم



همان طور که اشاره شده مدارهای نوسان ساز را از نظر نوع مدار تعیین کننده فرکانس و چگونگی انجام فیدبک، به دو دسته RC و LC تقسیم بندی می کنند. در مدارهای LC مدار تعیین کننده فرکانس، یک مدار هماهنگی موازی LC است. چون این مدار انرژی را در خود ذخیره می کند، آن را مدار تانک می نامند. در مدارهای RC، مدار تعیین کننده فرکانس یک مدار ترکیبی RC است. چون نوسان ساز LC بیشتر در فرستنده ها و گیرنده های رادیویی به کار می رود، در این فصل، به تشریح نوسان ساز با شبکه تولید فرکانس LC می پردازیم و سپس یک یا چند نمونه مدار نوسان ساز RC را تشریح می نماییم. در شکل های ۶-۳۲ الف - ب - پ انواع شبکه های تعیین فرکانس و فیدبک LC نشان داده شده است.



پ) تقسیم ولتاژ خازنی

ب) تقسیم ولتاژ سلفی

الف) ترانسفورماتوری

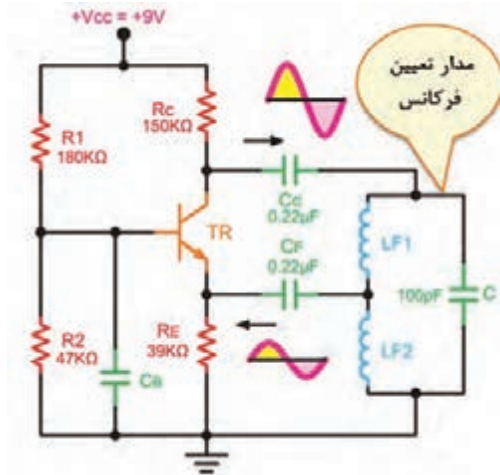
شکل ۶-۳۲ شبکه های تعیین فرکانس LC



درباره هریک از مدارهای شکل ۶-۳۲ بحث کنید و ارتباط بین ولتاژ ورودی و خروجی را از نظر دامنه و اختلاف فاز تعیین کنید، نتیجه را در قالب یک گزارش ارائه دهید.

مدار چند نمونه نوسان ساز LC

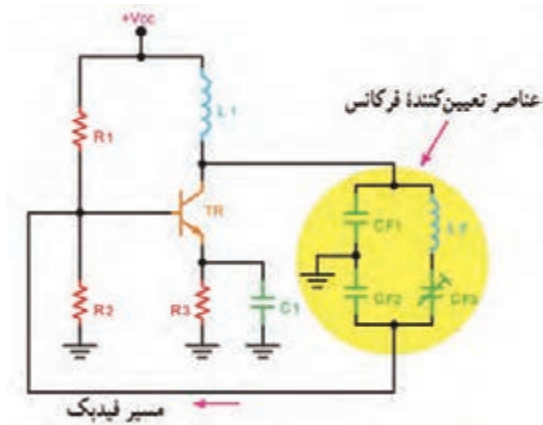
در شکل ۶-۳۳ مدار چهار نمونه نوسان ساز را مشاهده می کنید. در همه این مدارها تقویت کننده به صورت بایاس سرخود رسم شده است. تفاوت مدارها در نوع آرایش ترانزیستور (امیترمشترک یا بیس مشترک) و مدار تعیین فرکانس است.



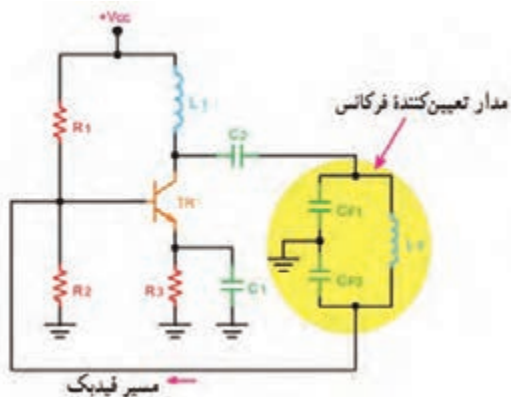
ب) نوسان ساز هارتلی



الف) نوسان ساز آرمسترانگ



ت) نوسان ساز کلاپ



پ) نوسان ساز کول پیتس

شکل ۶-۳۳ انواع نوسان ساز LC و نام آنها

با توجه به شکل ۶-۳۳ با هم گروهی خود بحث کنید سپس اطلاعات خواسته شده در جدول های ۶-۷ و ۶-۸ را کامل کنید.



جدول ۶-۷

ردیف	نام نوسان ساز	شماره فنی قطعات تعیین کننده فرکانس
۱	آرمسترانگ	
۲	هارتلی	
۳	کول پیتس	
۴	کلاپ	

جدول ۶-۸

ردیف	مشخصه ویژه نوسان ساز	نام نوسان ساز	نوع آرایش ترانزیستور
۱	استفاده از تقسیم کننده ولتاژ خازنی در مدار فیدبک		
۲	استفاده از تقسیم کننده ولتاژ سلفی در مدار فیدبک		
۳	استفاده از ترانسفورماتور در مدار فیدبک		
۴	استفاده از تقسیم کننده ولتاژ خازنی با خازن سری با سیم پیچ در مدار تانک		

نکته

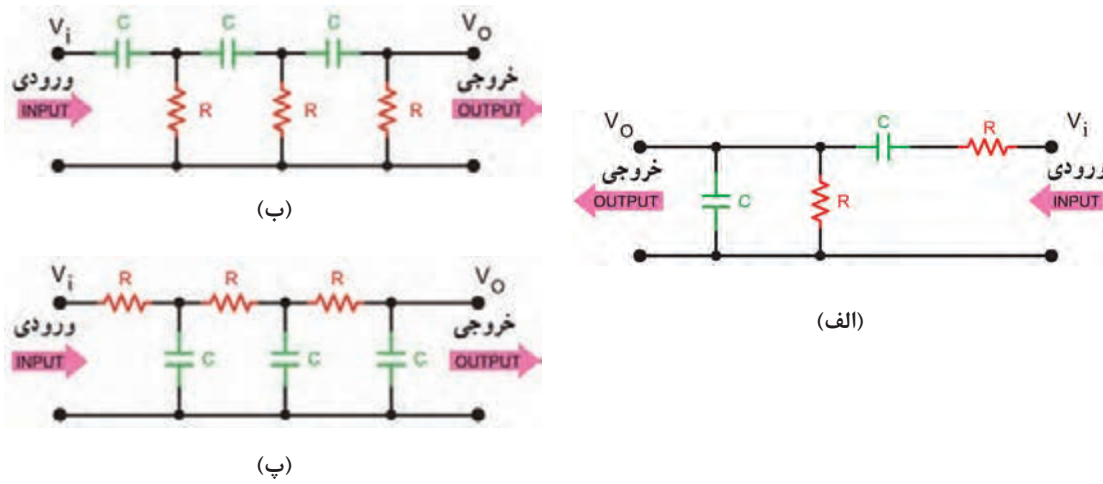


رابطه محاسبه فرکانس نوسان ایجاد شده در کلیه نوسان سازهای $F_R = \frac{1}{2\pi\sqrt{LC}}$ است.

در مدار هارتلی از L معادل (سلف های سری) و در مدارهای کول پیتس و کلاپ از C معادل (خازن های سری) در رابطه استفاده شود.

نوسان ساز RC

در این نوسان سازها مانند نوسان سازهای LC حداقل دو جزء تقویت کننده و مدار برگشتی وجود دارد. در این نوسان سازها مدار برگشتی معمولاً از R و C تشکیل می شود. در نوسان ساز RC مانند سایر نوسان سازها لازم است دو شرط اصلی ایجاد نوسان یعنی اصل بارک هاوزن و فیدبک مثبت برقرار شود تا مدار بتواند نوسان های پایداری را ایجاد کند. شکل های ۶-۳۴ الف، ب و پ آرایش های مختلف شبکه RC را نشان می دهد. این نوسان سازها برای تولید فرکانس های تا حدود ۱۰۰ KHz مناسب هستند.



شکل ۶-۳۴ چند نمونه شبکه فیدبک نوسان ساز RC

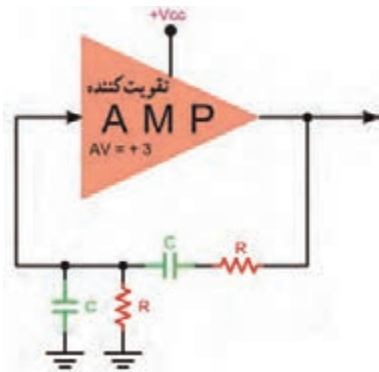
درباره انواع شبکه‌های نشان داده شده در شکل ۶-۳۴ تحقیق کنید و نتیجه را به صورت یک گزارش ارائه دهید.

پژوهش



نوسان ساز پل وین (Wein Bridge Oscillator)

نوسان ساز پل وین یک مولد سیگنال سینوسی با اعوجاج کم است. مدار این نوسان ساز از یک تقویت کننده و شبکه برگشتی RC تشکیل می‌شود. شکل ۶-۳۵ نقشه بلوکی تقویت کننده و شبکه برگشتی نوسان ساز و رابطه محاسبه فرکانس آن را نشان می‌دهد.



شکل ۶-۳۵ نوسان ساز RC پل وین

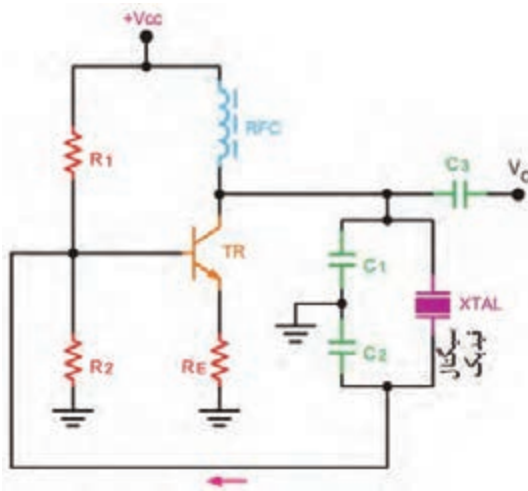
با توجه به شکل ۶-۳۵، در نوسان ساز پل وین، بین ورودی و خروجی شبکه برگشتی چند درجه اختلاف فاز وجود دارد و شبکه برگشتی چند مرتبه سیگنال ورودی خود را تضعیف می‌کند؟

فعالیت



نوسان ساز کریستالی (Crystal Oscillator)

عواملی نظیر درجه حرارت، تغییرات ولتاژ و سایر کمیت‌ها می‌تواند فرکانس نوسان را در یک نوسان ساز تغییر دهد. برای پایداری فرکانس از نوسان ساز کریستالی استفاده می‌کنند. هر قطعه کریستال با توجه به برش و شکل مکانیکی آن می‌تواند در یک فرکانس کاملاً ثابت به ارتعاش درآید. در نوسان ساز کریستالی، کریستال در مدار تعیین فرکانس یا در مسیر فیدبک قرار می‌گیرد و فقط به فرکانس رزونانس خود اجازه



شکل ۳۶- نوسان‌ساز کریستالی

عبور می‌دهد. شکل ۳۶-۶ یک نوسان‌ساز کریستالی که کریستال در مدار تعیین فرکانس قرار گرفته است را نشان می‌دهد.

بررسی مدار نوسان‌ساز RC به صورت نرم‌افزاری

هدف: راه‌اندازی مدار نوسان‌ساز RC و به‌دست‌آوردن فرکانس آن

مواد، ابزار و تجهیزات: رایانه - نرم‌افزار مناسب - لوازم‌التحریر

مراحل اجرای کار

۱- نرم‌افزار مولتی‌سیم یا هر نرم‌افزار مناسب دیگر را فعال کنید.

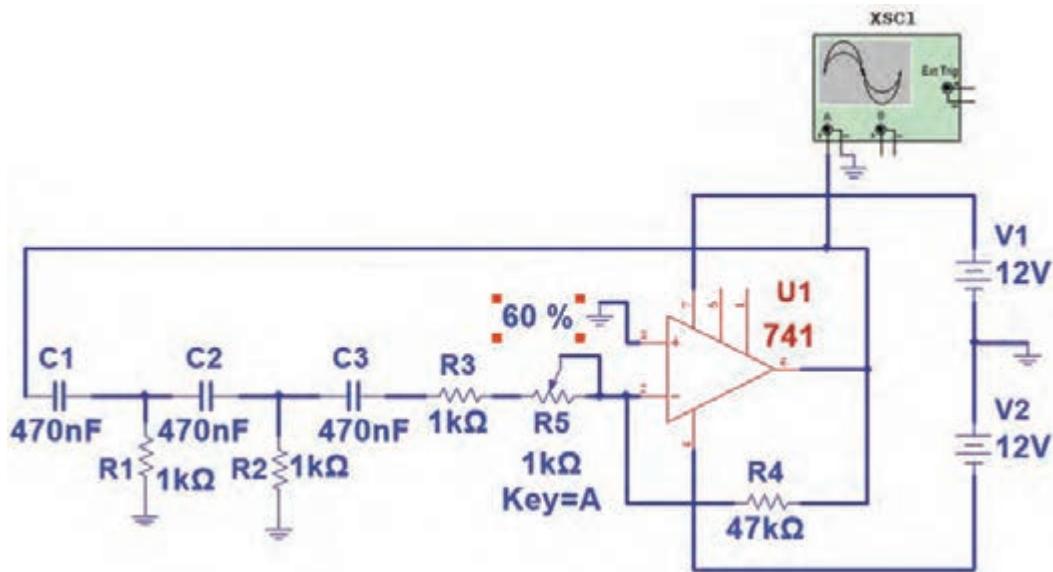
۲- مدار شکل ۳۷-۶ را در فضای نرم‌افزار ببندید.

۳- تغذیه متقارن را به مدار وصل کنید و مدار را راه‌اندازی کنید.

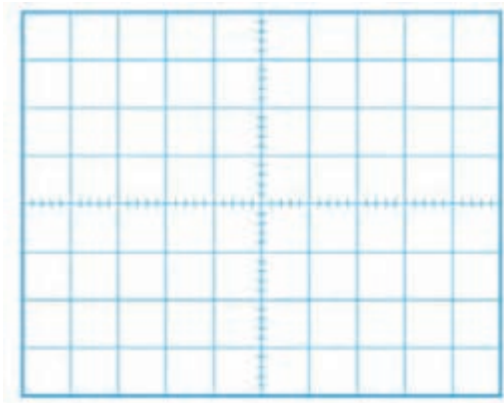
۴- با تغییر سر متغیر پتانسیومتر، بهره ولتاژ تقویت‌کننده را تنظیم کنید تا مدار به نوسان درآید.

توجه: اسیلوسکوپ نرم‌افزار را فعال کنید و تا ایجاد نوسان پایدار دقایقی صبر کنید. مقادیر $\frac{\text{Volt}}{\text{Div}}$ و $\frac{\text{Time}}{\text{Div}}$

را به درستی تنظیم کنید تا حدود ۲ تا ۳ سیکل از موج به صورت پایدار روی صفحه آن ظاهر شود.



شکل ۳۷-۶ نوسان‌ساز RC



شکل ۶-۳۸

۵- شکل موج تولیدشده را در نمودار شکل ۶-۳۸ رسم کنید. $\frac{Volt}{Div}$ و $\frac{Time}{Div}$ را روی محورها مشخص کنید.

۶- زمان تناوب موج را اندازه بگیرید و فرکانس آن را محاسبه و یادداشت کنید.

۷- سر متغیر پتانسیومتر را تغییر دهید. آیا مدار از نوسان می‌ایستد؟ شرح دهید.

.....

.....

.....

Time/ Div =

Volt/ Div =

T =

F =

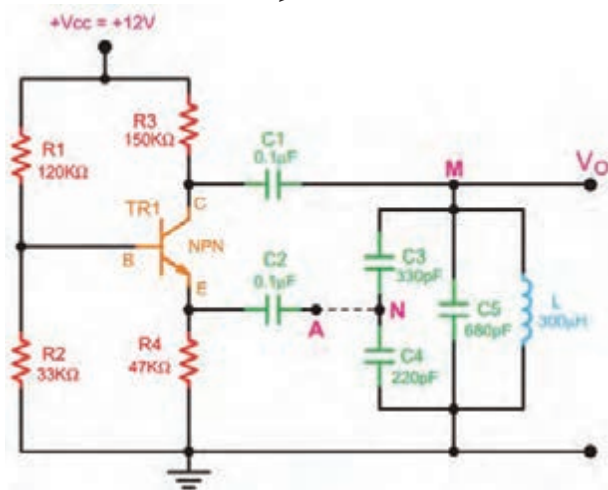
بررسی مدار نوسان ساز LC با قطعات واقعی

کار عملی ۶



هدف: به دست آوردن فرکانس مدار نوسان ساز LC

مواد، ابزار و تجهیزات: اسیلوسکوپ یک دستگاه - منبع تغذیه یک دستگاه - برد برد یک قطعه - مقاومت



شکل ۶-۳۹

$120\text{ K}\Omega$ - $33\text{ K}\Omega$ - $47\text{ K}\Omega$ - $150\text{ K}\Omega$ ،
 $\frac{1}{4}$ وات از هر کدام یک عدد - خازن 100 nF دو
 عدد - خازن 330 PF یک عدد - خازن 220 PF
 یک عدد - خازن 680 PF یک عدد - سلف
 $300\text{ }\mu\text{H}$ یک عدد - ترانزیستور معمولی برای
 کاربرد عمومی (General purpose) با بتای
 ۷۵ تا ۱۲۰ مانند BC۳۳۷، ۲SC۹۴۵ (نوعی)
 که β آن بالای ۱۲۰ باشد) یا هر نوع ترانزیستور
 عمومی دیگر - سیم برد برد - سیم‌های رابط -
 لوازم‌التحریر

هنگام اتصال خازن‌های C_3 ، C_4 و C_5 و سلف‌ها به مدار مراقب باشید که از طریق اتصال‌های داخلی بردبرد اتصال کوتاه نشود. یکی از موارد مهمی که سبب ایجاد اشکال و عدم راه‌اندازی می‌شود همین موارد است. در صورت امکان مجموعه قطعات را روی برد هزار سوراخ و اتصال "پین هدر" به صورت یک پارچه نصب کنید و یک ماژول آماده فراهم کنید.

نکته



مراحل اجرای کار

- ۱- مدار شکل ۶-۳۹ را روی بُرد ببندید.
- ۲- قبل از اتصال A و N، منبع تغذیه را به مدار وصل کنید و ولتاژ پایه‌های ترانزیستور را اندازه‌گیری و یادداشت کنید.

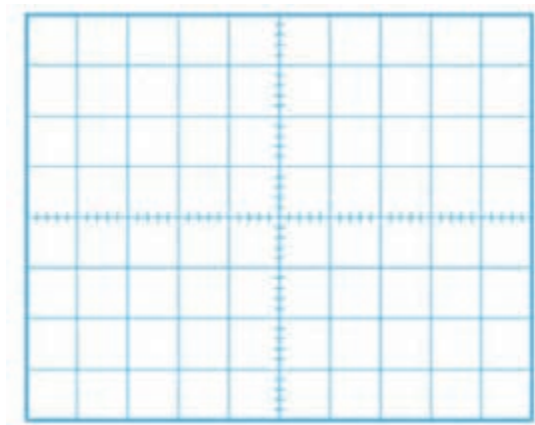
$$V_B = \quad V_{BE} =$$

$$V_E = \quad V_C =$$

توجه: ترانزیستور باید در حالت فعال باشد.

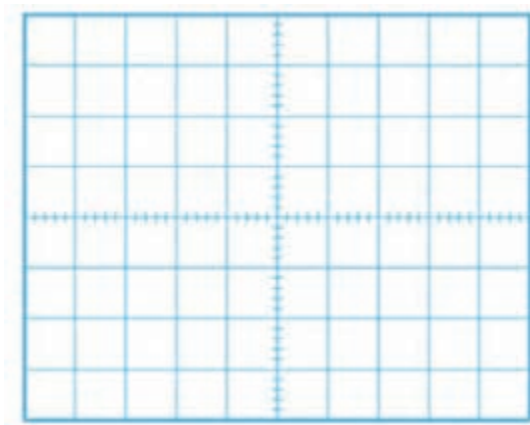
- ۳- اتصال بین A و N را برقرار کنید و مدار را راه‌اندازی کنید.
- ۴- به وسیله اسیلوسکوپ شکل موج نقاط M و N را با توجه به فاز آنها در نمودارهای شکل ۶-۴۰ رسم کنید.
- ۵- آیا ولتاژ ورودی و خروجی مدار تعیین فرکانس با هم هم‌فاز هستند؟ شرح دهید.

۶- مقدار فرکانس و دامنه پیک‌تا‌پیک سیگنال ورودی و خروجی را اندازه‌گیری و یادداشت کنید.



ب) شکل موج نقطه N

Time/ Div =	
Volt/ Div =	
T =	F =
V _{pp} =	



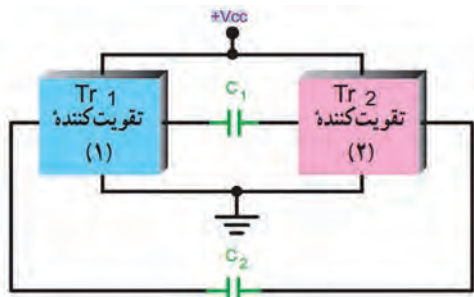
الف) شکل موج نقطه M

Time/ Div =	
Volt/ Div =	
T =	F =
V _{pp} =	

شکل ۶-۴۰

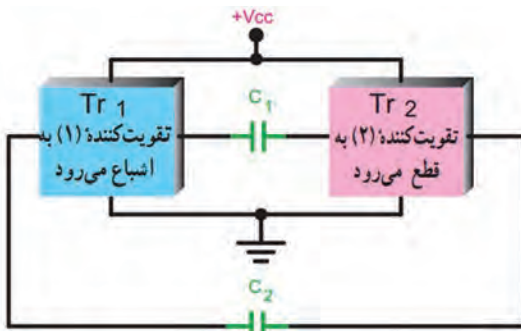
نوسان‌ساز مربعی

در بحث‌های گذشته با آی‌سی ۵۵۵ به عنوان مولد موج مربعی آشنا شده‌اید. نمونه دیگر نوسان‌ساز موج مربعی، مولتی‌ویبراتور آستابل نام دارد. این نوسان‌ساز شامل دو طبقه تقویت‌کننده

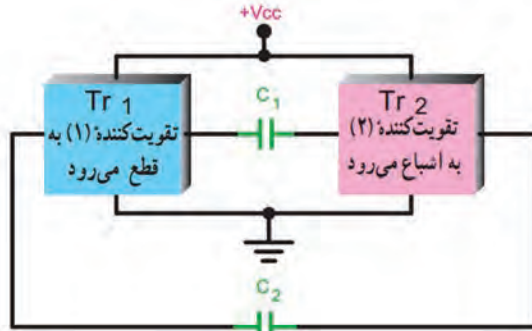


شکل ۶-۴۱ بلوک دیاگرام مدار نوسان ساز

است که خروجی هریک به ورودی دیگری با کوپلاژ خازنی متصل شده است. در شکل ۶-۴۱ این نوسان ساز به صورت بلوکی نشان داده شده است. هنگامی که یک تقویت کننده در حالت اشباع قرار دارد تقویت کننده دیگر به قطع می رود. وضعیت قطع و اشباع تقویت کننده ها دوام چندانی ندارد و پس از مدتی، وضعیت عوض می شود. شکل های الف و ب ۶-۴۲ این دو حالت را نشان می دهد.

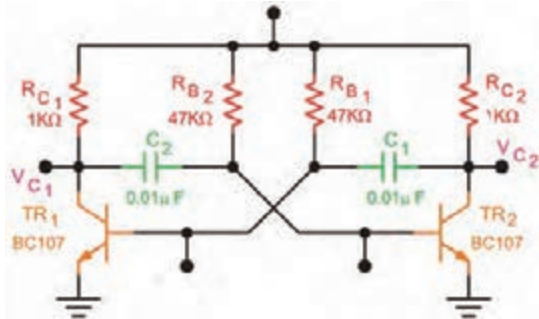


(ب)



(الف)

شکل ۶-۴۲ وضعیت تقویت کننده ها در حالت قطع و اشباع

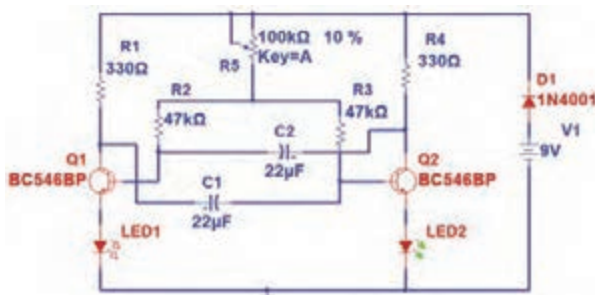


شکل ۶-۴۳ مدار مولتی ویراتور آستانبل

در شکل ۶-۴۳ مدار یک نمونه مولتی ویراتور آستانبل رسم شده است.

فعالیت در ساعات غیردرسی
بررسی مدار مولتی ویراتور به عنوان چشمک زن با قطعات واقعی

کار عملی ۷



شکل ۶-۴۴ مدار مولتی ویراتور آستانبل

هدف: اجرای پروژه مدار چشمک زن

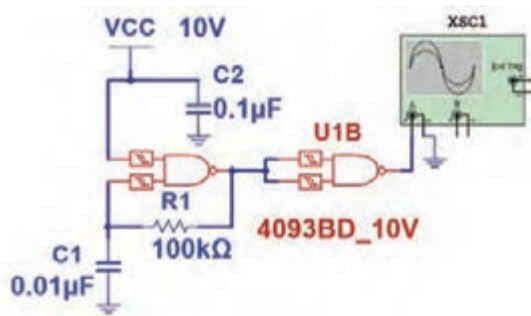
مواد، ابزار و تجهیزات: مقاومت $330\ \Omega$ دو عدد - مقاومت $47\ K\Omega$ دو عدد - پتانسیومتر $100\ K\Omega$ - یک عدد - خازن $22\ \mu F$ - 15 ولت دو عدد - LED - دو عدد - دیود $1N4001$ یک عدد - ترانزیستور BC546 یا هر نوع ترانزیستور عمومی دیگر - برد مدار چاپی - وسایل اسیدکاری و لحیم کاری



مراحل اجرای کار

- ۱- طرح مدار چاپی شکل ۴-۶ را در ابعاد $5\text{cm} \times 4\text{cm}$ آماده کنید.
- ۲- طرح را به روی فیبر مدار چاپی انتقال دهید.
- ۳- فیبر را برای مونتاژ قطعات آماده کنید.
- ۴- قطعات را روی فیبر مونتاژ کنید.
- ۵- منبع تغذیه را به مدار وصل کنید و مدار را راه اندازی نمایید.
- ۶- پتانسیومتر را تغییر دهید و اثر تغییر را روی مدار ببینید.

مولد موج مربعی در نرم افزار



شکل ۴-۶

هدف: راه اندازی مدار نوسان ساز موج مربعی و به دست آوردن فرکانس آن
مواد، ابزار و تجهیزات: رایانه - نرم افزار مناسب - لوازم التحریر

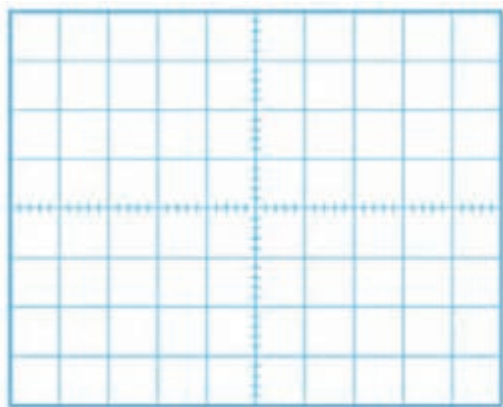
مراحل اجرای کار

- ۱- نرم افزار مولتی سیم یا هر نرم افزار مناسب دیگر را فعال کنید.
- ۲- با استفاده از دو گیت NAND اشمیت تریگر آی سی شماره ۴۰۹۳، مدار شکل ۴-۶ را در فضای نرم افزار ببندید.

۳- تغذیه مدار را وصل کنید و مدار را راه اندازی کنید.
 ۴- اسیلوسکوپ نرم افزار را فعال کنید. محدوده مقادیر $\frac{\text{Time}}{\text{Div}}$ و $\frac{\text{Volt}}{\text{Div}}$ را به درستی تنظیم کنید تا حدود ۲ تا ۳ سیکل از موج به صورت پایدار روی صفحه آن ظاهر شود.

۵- شکل موج تولید شده را در نمودار شکل ۴-۶ رسم کنید.

۶- زمان تناوب موج را اندازه بگیرید و فرکانس آن را محاسبه و یادداشت کنید.



شکل ۴-۶

Time / Div =

Volt/ Div =

T =

F =

الگوی پرسش

- ۱- اسیلاتور در مدارهای مخابراتی چه نقشی بر عهده دارد؟ شرح دهید.
- ۲- نیازهای اولیه برای نوسان سازی را نام ببرید و تشریح کنید.
- ۳- اصل بارک هاوزن را شرح دهید.
- ۴- سه مرحله از تولید نوسان را در نوسان ساز شرح دهید.
- ۵- شرط تولید موج مربعی را در نوسان ساز شرح دهید.
- ۶- در نوسان سازها نوع فیدبک است.
- ۷- اگر تقویت کننده مربوط به مدار نوسان ساز در حالت قطع و اشباع کار کند، چه نوع سیگنالی تولید می شود؟ چرا؟
- ۸- انواع نوسان سازها را از نظر شبکه تعیین کننده فرکانس نام ببرید.
- ۹- انواع نوسان سازها را از نظر نوع فیدبک نام ببرید.
- ۱۰- در صورتی که در یک نوسان ساز مقدار $A_V = 25$ و $B_V = \frac{1}{10}$ باشد، چه تأثیری بر عملکرد مدار می گذارد؟

۶-۶ مدولاسیون



شکل ۶-۴۷ تبدیل امواج صوتی به امواج الکترومغناطیس

برای انتقال سیگنال های صوتی یا تصویری به فواصل دور باید این امواج را به امواج الکترومغناطیس تبدیل و آن را از طریق آنتن انتشار دهیم. شکل ۶-۴۷ تبدیل امواج صوتی به امواج الکترومغناطیس و انتشار آن را نشان می دهد.

آیا می توان امواج صوتی را به طور مستقیم در فضا پخش کرد؟ در صورتی که این امر امکان پذیر باشد، چه معایبی دارد؟ نتیجه پژوهش را به صورت یک گزارش ارائه دهید.

پژوهش



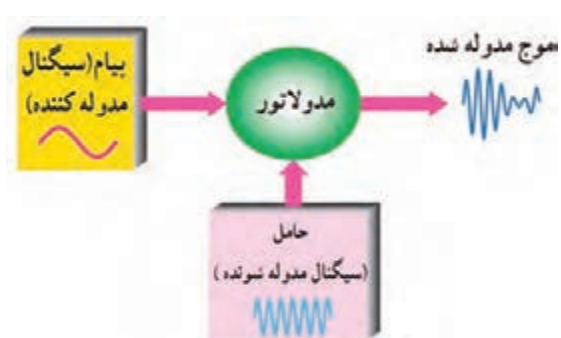
فیلم



فیلم ارسال و دریافت امواج و انواع مدولاسیون AM، FM و PM را ببینید.

تعریف مدولاسیون

اگر سیگنال صوتی (سیگنال پیام) را روی سیگنال دیگری که دارای فرکانس بالا است سوار کنیم، می توانیم آن را به صورت امواج الکترومغناطیس در فضا پخش کنیم. به این عمل در اصطلاح عمومی، مدولاسیون (Modulation) می گویند. سیگنال پیام را سیگنال مدوله کننده (Modulating Signal) می نامند. سیگنالی که پیام روی آن سوار می شود، سیگنال حامل (Carrier) یا سیگنال مدوله شونده (Modulation Signal) نام دارد. به مدار یا دستگاهی



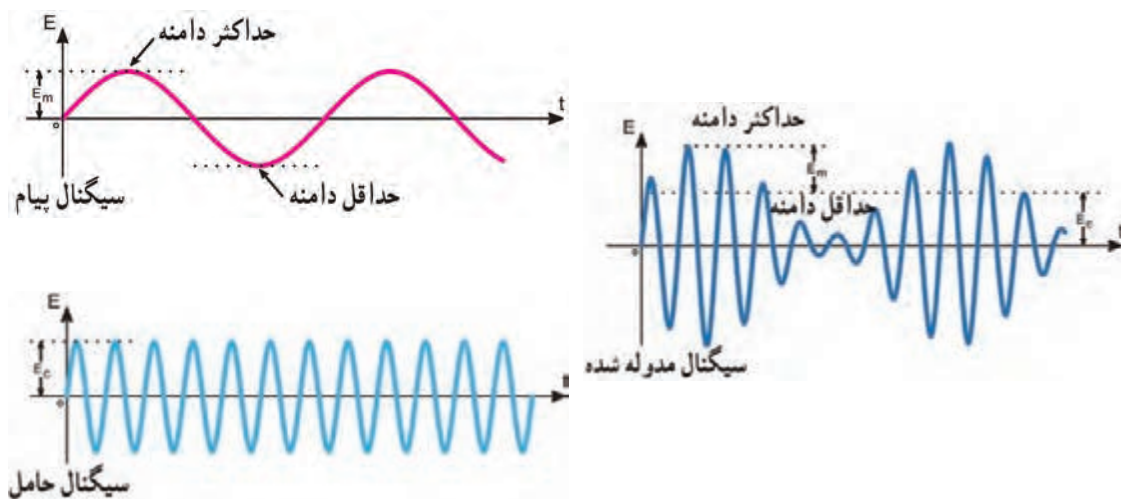
که عمل مدولاسیون را انجام می‌دهد، مدولاتور (Modulator) می‌گویند. شکل ۶-۴۸ چگونگی انجام مدولاسیون را به صورت بلوکی نشان می‌دهد.

شکل ۶-۴۸ بلوک دیاگرام نحوه انجام مدولاسیون

انواع مدولاسیون

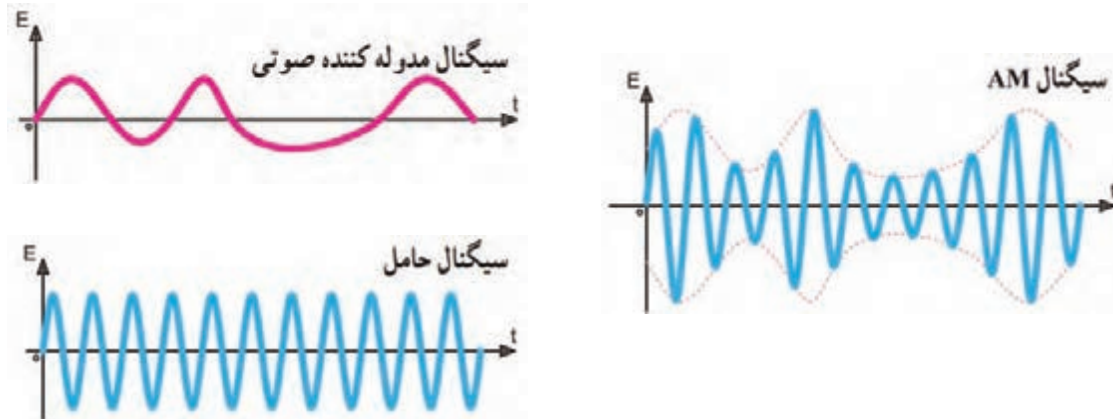
در مدولاسیون یکی از مشخصه‌های اصلی موج حامل که یک سیگنال سینوسی با فرکانس بالا است، توسط پیام کنترل می‌شود. این عمل باید به گونه‌ای به اجرا درآید که گیرنده بتواند اطلاعات ارسال شده از قبیل صوت، موسیقی یا تصویر را مجدداً بازسازی کند. چون موج حامل تنها سه مشخصه دامنه، فرکانس و فاز را دارد بنابراین تنها می‌توان یکی از این سه مشخصه سیگنال حامل را با سیگنال پیام کنترل کرد و به این ترتیب سه نوع مدولاسیون، دامنه، فرکانس و فاز شکل می‌گیرد.

✓ **مدولاسیون دامنه (Amplitude Modulation):** در مدولاسیون دامنه، فرکانس موج حامل (کریئر) ثابت است و دامنه حامل متناسب با دامنه پیام (موج مدوله کننده) تغییر می‌کند. در این حالت سرعت تکرار تغییرات دامنه حامل متناسب با فرکانس پیام خواهد بود. مدولاسیون دامنه را به اختصار به صورت AM می‌نویسند. در شکل ۶-۴۹ سیگنال پیام سینوسی، سیگنال حامل سینوسی و سیگنال مدوله شده AM را مشاهده می‌کنید.

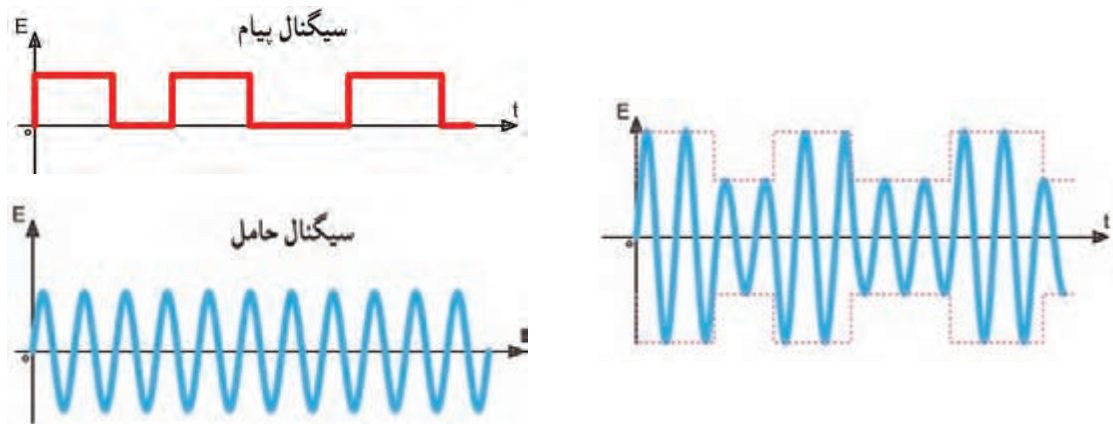


شکل ۶-۴۹ سیگنال مدوله شده AM

در شکل های ۶-۵۰ و ۶-۵۱ دو نوع پیام غیر سینوسی و حامل سینوسی و موج مدوله شده AM مربوط به آنها را مشاهده می کنید.



شکل ۶-۵۰ سیگنال مدوله شده AM با سیگنال غیر سینوسی



شکل ۶-۵۱ سیگنال مدوله شده AM با پیام مربعی

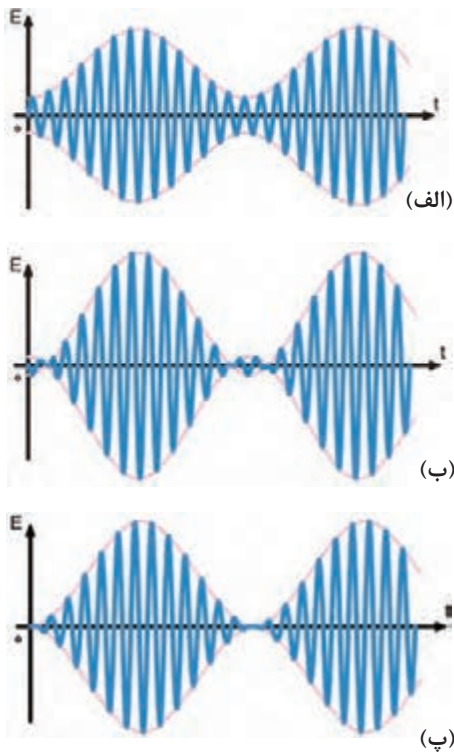
✓ **درصد مدولاسیون (Percent of Modulation):** میزان درصد نسبت دامنه سیگنال پیام به دامنه سیگنال حامل را درصد مدولاسیون می گویند و آن را با M یا m_p نشان می دهند.

$$\text{درصد مدولاسیون} = M = m_p = \frac{\text{دامنه پیام}}{\text{دامنه حامل}} \times 100\% = \frac{E_m}{E_c} \times 100\%$$

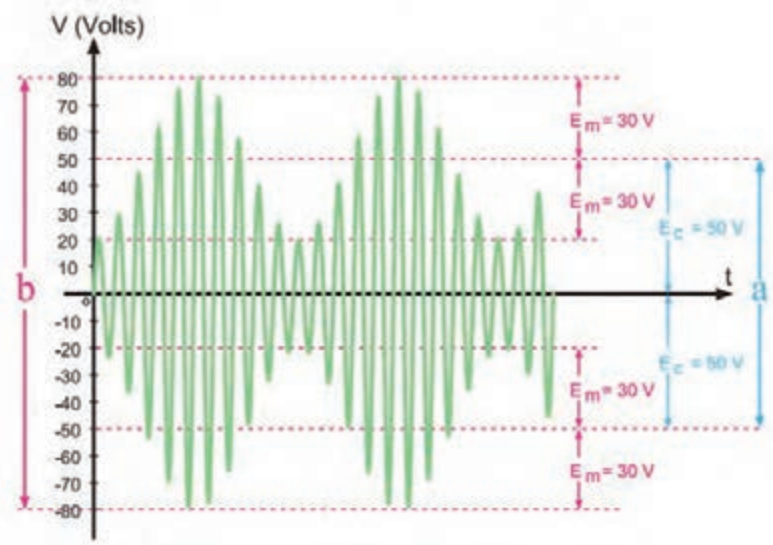
مثال: درصد مدولاسیون را در شکل ۶-۵۲ به دست آورید.

حل: با توجه به شکل دامنه حامل ۵۰ ولت و دامنه پیام ۳۰ ولت است.

$$m = \frac{\text{دامنه پیام}}{\text{دامنه حامل}} = \frac{E_m}{E_c} = \frac{30}{50} = 0.6 \quad \quad M_p = \frac{30}{50} \times 100\% = 60\%$$



شکل ۶-۵۳



شکل ۶-۵۲ موج AM

در مورد درصد مدولاسیون، شکل‌های ۶-۵۳ الف - ب - پ با هم گروهی خود بحث کنید و نتیجه را یادداشت کنید.

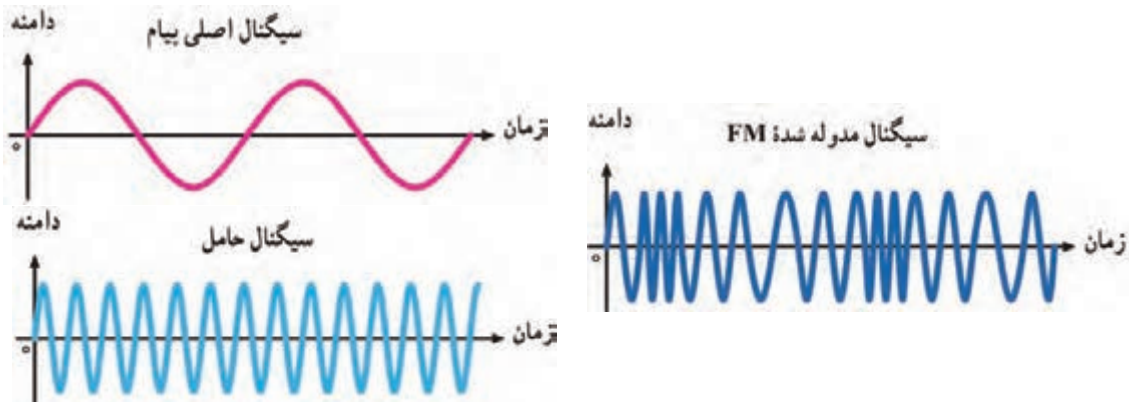
بحث‌گروهی



۶-۷ اشاره‌ای به مدولاسیون فرکانس (Frequency Modulation)

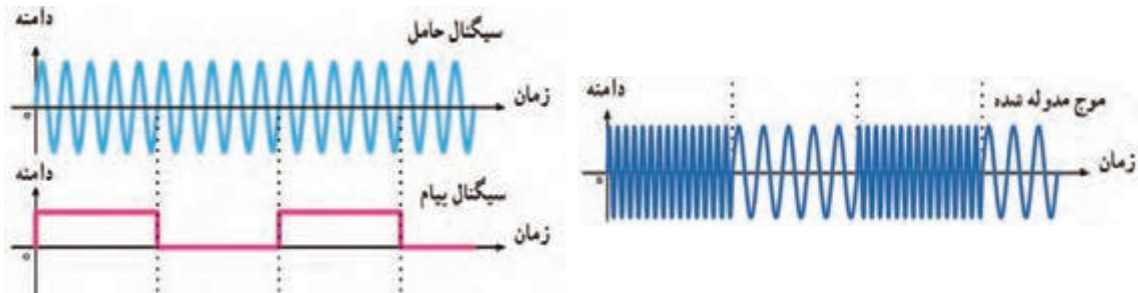
در صورتی که فرکانس سیگنال حامل، متناسب با تغییرات دامنه پیام تغییر کند مدولاسیون فرکانس ایجاد می‌شود. در این حالت سرعت تکرار تغییرات فرکانس موج حامل متناسب با فرکانس پیام خواهد بود. مدولاسیون فرکانس را با FM نشان می‌دهند. در شکل ۶-۵۴ مدولاسیون FM با پیام سینوسی نشان داده شده است. همان‌طور که مشاهده می‌شود، هنگامی که دامنه پیام صفر است، فرکانس موج مدوله شده برابر با موج حامل می‌شود. با افزایش دامنه سیگنال پیام، فرکانس حامل افزایش می‌یابد (فشرده می‌شود) و با کاهش دامنه پیام، فرکانس حامل کم می‌شود.

پودمان چهارم: پروژه مخابراتی



شکل ۶-۵۴ سیگنال مدوله شده FM با پیام سینوسی

شکل ۶-۵۵ پیام مربعی که روی سیگنال حامل سینوسی به صورت FM مدوله شده است را نشان می‌دهد.



شکل ۶-۵۵ سیگنال مدوله شده FM با پیام مربعی

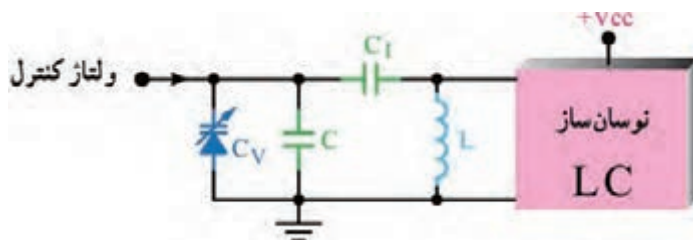
باند FM چه محدوده فرکانسی را اشغال می‌کند؟ در FM تجاری در اثر عمل مدولاسیون فرکانس حامل نسبت به مقدار طبیعی خود چقدر تغییر (انحراف) پیدا می‌کند؟ نتیجه را به صورت یک گزارش ارائه دهید.

پژوهش

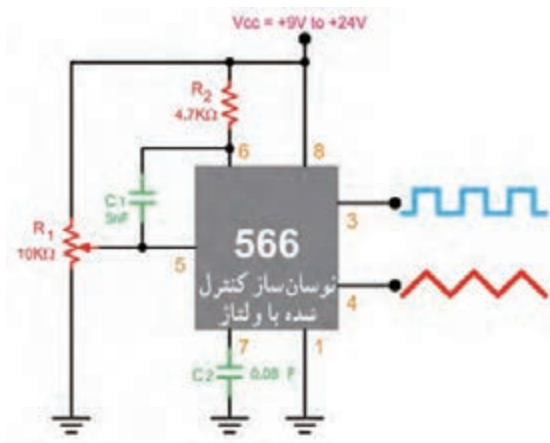


۶-۸ نوسان ساز VCO (Voltage Controlled Oscillator)

اسیلاتور VCO یک نوع نوسان ساز است که فرکانس آن را می‌توان با استفاده از ولتاژ DC ورودی تغییر داد. در فرکانس‌های بالا برای کنترل فرکانس معمولاً دیود وریکتور (Varactor) به کار می‌رود. این دیود بخشی از مدار هماهنگ اسیلاتور LC را تشکیل می‌دهد. در شکل ۶-۵۶ بلوک نوسان ساز LC را همراه با مدار رزونانس آن و دیود خازنی مشاهده می‌کنید. با تغییر ولتاژ DC، ظرفیت دیود خازنی تغییر می‌کند و در نهایت ظرفیت خازنی معادل مدار تانک را تغییر می‌دهد. با تغییر ظرفیت خازنی فرکانس نوسان ساز تغییر می‌کند.



شکل ۶-۵۶ نوسان ساز VCO با دیود خازنی



شکل ۵۷-۶ نوسان ساز با فرکانس قابل کنترل با ولتاژ

با مراجعه به منابع مختلف چگونگی بایاس کردن دیود خازنی، عملکرد و منحنی مشخصه آن را بررسی کنید و نتیجه را در قالب گزارش ارائه دهید.

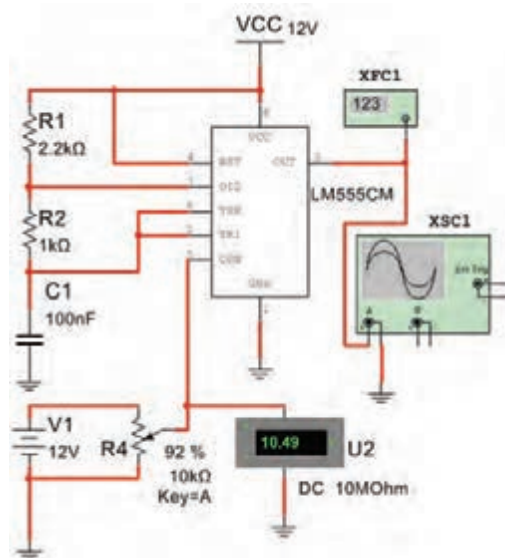
شکل ۵۷-۶ یک نوسان ساز VCO را نشان می‌دهد که به وسیله آی سی ۵۶۶ دو نوع موج مربعی و مثلثی را تولید می‌کند. ولتاژ DC کنترل کننده فرکانس از طریق پتانسیومتر R_1 به پایه شماره ۵ آی سی می‌رسد. آی سی ۵۶۶ یک نوع مدار خاص است که با استفاده از آن می‌توانید فرکانس خروجی نوسان ساز موج مربعی و دندان اره‌ای را تغییر دهید.

با توجه به توضیحات داده شده، مشاهده می‌شود که با تغییر ولتاژ توانسته‌ایم فرکانس را تغییر دهیم، به عبارت دیگر نوعی موج FM به وجود آورده‌ایم. بنابراین تولید مدولاسیون FM و مدولاسیون پالس با استفاده از این نوع مدارها امکان پذیر است.

برگه دیتاشیت آی سی ۵۶۶ را تهیه کنید و محتوای آن را به بحث بگذارید. سپس نتایج را در قالب یک گزارش کوتاه ارائه دهید.



بستن مدار نوسان ساز VCO در فضای نرم افزار



شکل ۵۸-۶ مدار نوسان ساز VCO

هدف: بررسی عملکرد نوسان ساز کنترل شده با ولتاژ (VCO)

مواد، ابزار و تجهیزات: رایانه - نرم افزار مناسب - لوازم التحریر

مراحل اجرای کار

۱- نرم افزار مولتی سیم یا هر نرم افزار مناسب دیگر را فعال کنید.

۲- مدار شکل ۵۸-۶ را در فضای نرم افزار ببندید.

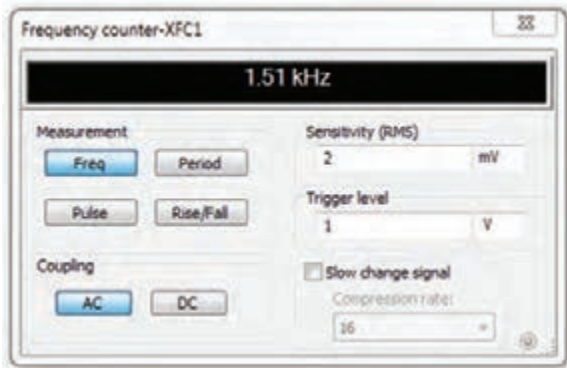
۳- فرکانس متر را به خروجی اتصال دهید و طبق شکل ۵۹-۶ آن را تنظیم کنید.

۴- شکل موج خروجی مدار را روی صفحه اسیلوسکوپ مشاهده کنید. آیا با تغییر پتانسیومتر فرکانس شکل

موج تغییر می‌کند؟

۵- ولتاژ DC ورودی مدار را مطابق جدول ۹-۶ به وسیله پتانسیومتر تغییر دهید. فرکانس خروجی را به کمک فرکانس متر اندازه بگیرید و یادداشت کنید.

جدول ۹-۶

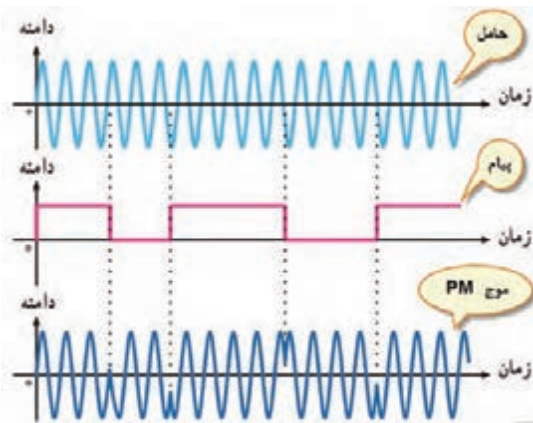


شکل ۵۹-۶ تنظیم فرکانس متر

فرکانس KHZ	ولتاژ ورودی DC (V)	ردیف
	۲	۱
	۴	۲
	۶	۳
	۸	۴
	۱۰	۵

۶- نتایج حاصل شده از جدول ۹-۶ را جمع بندی کنید.

۹-۶ مدولاسیون فاز (Phase Modulation)



شکل ۶۰-۶ سیگنال مدوله شده PM با پیام مربعی

اگر فاز سیگنال حامل متناسب با دامنه سیگنال پیام تغییر کند مدولاسیون فاز به وجود می آید. در این حالت سرعت تکرار تغییرات فاز برابر با فرکانس پیام خواهد بود. مدولاسیون فاز از پاره‌ای جهت مشابه مدولاسیون FM است. مدولاسیون فاز را با PM نشان می‌دهند (شکل ۶۰-۶).

فیلم انواع مدولاسیون های AM، FM و PM را دوباره ببینید و در ارتباط با آن گزارش کوتاهی بنویسید.

فیلم



کار عملی ۱۰



مشاهده شکل موج AM به وسیله فانکشن ژنراتور یا مولد RF

هدف: مشاهده موج مدوله شده AM

مواد، ابزار و تجهیزات: اسیلوسکوپ یک دستگاه - فانکشن ژنراتور - سیم‌های رابط

مراحل اجرای کار

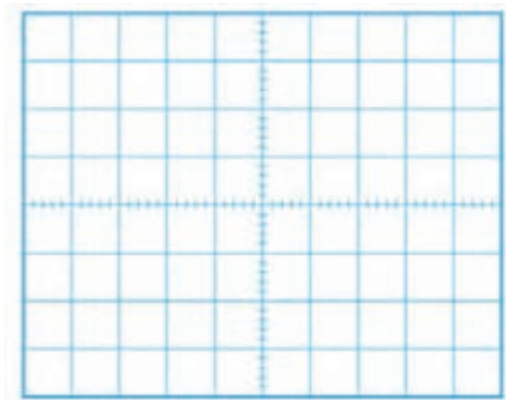
۱- با استفاده از راهنمای کاربرد فانکشن ژنراتوری که سیگنال AM دارد یا مولد RF، طرز کار دستگاه را بیاموزید.

۲- فانکشن ژنراتور یا سیگنال ژنراتور RF را روی فرکانس ۵۰۰ KHZ با مدولاسیون AM داخلی قرار دهید.

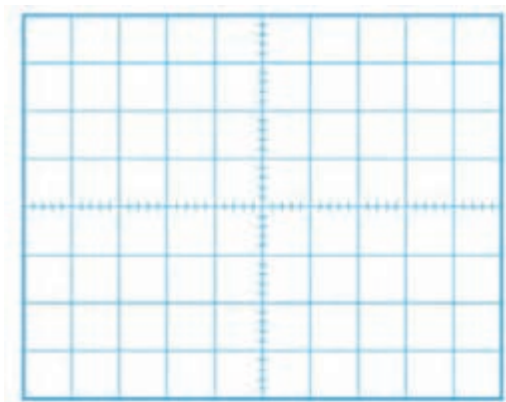
۳- دامنه درصد مدولاسیون سیگنال ژنراتور را آن قدر افزایش دهید تا دامنه پیام نصف دامنه حامل شود، $(E_m = \frac{E_C}{2})$. در این حالت مدولاسیون ۵۰ درصد به وجود می‌آید.

۴- شکل موج خروجی مدار را در نمودار شکل ۶-۶۱ رسم کنید.

۵- سیگنال ژنراتور را روی موج مربعی و فرکانس ۱ KHZ قرار دهید و درصد مدولاسیون را روی ۵۰ درصد تنظیم کنید و شکل موج خروجی مدار را در نمودار شکل ۶-۶۲ رسم کنید.



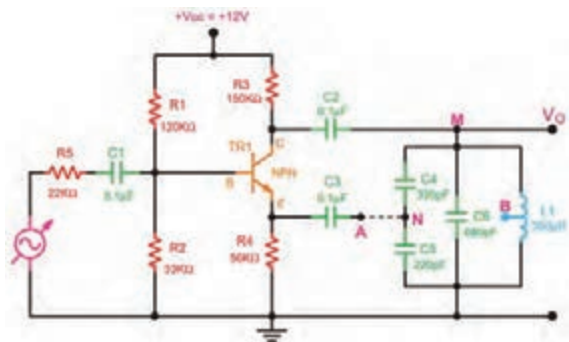
شکل ۶-۶۱



شکل ۶-۶۲

فعالیت در ساعات غیردرسی

در صورت داشتن وقت اضافی، در ساعات غیردرسی می‌توانید مدار مدولاتور را با اسیلاتور شکل ۶-۶۳ ببندید و شکل موج مدوله شده را مشاهده کنید. همچنین می‌توانید با استفاده از مدولاسیون خارجی و یک سیگنال ژنراتور AF تغییرات درصد مدولاسیون را ملاحظه نمایید.



شکل ۶-۶۳ مدار مدولاتور AM

با وجود اینکه تقریباً مدولاسیون AM در حال منسوخ شدن است، ولی هنوز در سطح دنیا به کار می‌رود و طرفداران زیادی دارد. با مراجعه به منابع و رسانه‌های معتبر، مشخص کنید برای فرستنده‌ها و گیرنده‌های تجاری میزان درصد مدولاسیون چقدر است و به چه دلیل انتخاب می‌شود. نتیجه را در قالب گزارش ارائه دهید.

فعالیت



پژوهش



الگوی پرسش نظری

- ۱- فرمول درصد مدولاسیون را بنویسید و برای آن مثالی طراحی کنید.
 - ۲- در مورد مدولاسیون AM کدام گزینه صحیح است؟
 - ۱) دامنه کریر متناسب با فرکانس پیام تغییر می کند. (۲) سرعت تغییر فرکانس کریر متناسب با دامنه پیام است.
 - ۳) دامنه کریر متناسب با دامنه پیام تغییر می کند. (۴) سرعت تغییر دامنه کریر متناسب با دامنه پیام است.
 - ۳- در مدولاسیون فرکانس، دامنه کریر است و فرکانس کریر متناسب با پیام تغییر می کند.
 - ۴- در مدولاسیون فاز، دامنه و فرکانس کریر ثابت است و فاز کریر متناسب با دامنه پیام تغییر می کند.
- غلط صحیح

۱۰-۶ مدولاسیون های پالس و دیجیتال (Pulse and Digital modulation)

فیلم انواع مدولاسیون پالس و دیجیتال و کاربرد آن را ببینید.

فیلم



در روش های جدید مدولاسیون از مدولاسیون پالس و مدولاسیون دیجیتال استفاده می شود. در این نوع مدولاسیون ها، سیگنال های آنالوگ پیام به نوعی از سیگنال های پالسی یا دیجیتالی که منشأ آن موج های حامل یا کریر است تبدیل می شود. این نوع مدولاسیون ها انواع متنوع و گسترده ای دارد که در این قسمت به تشریح اختصاری و اجمالی آن می پردازیم.

اگر سیگنال کریر (حامل) به صورت پالس (به صورت منفصل) باشد، در این صورت مدولاسیون های پالسی شکل می گیرد. مدولاسیون های پالسی به دو دسته تقسیم می شوند.

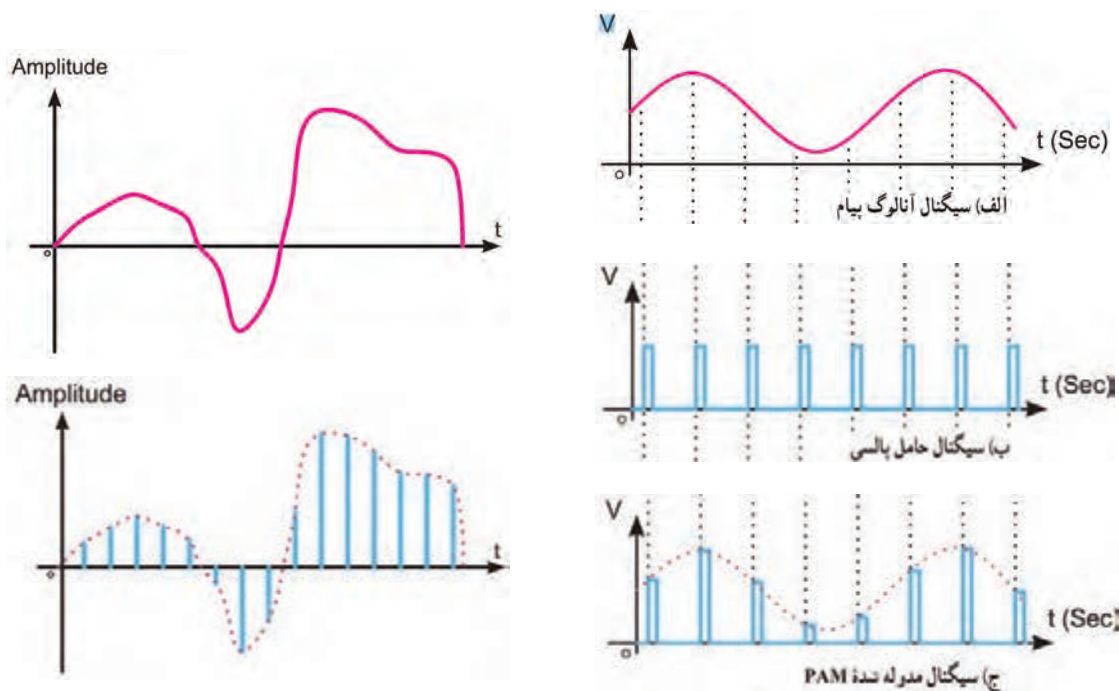
الف) مدولاسیون های منفصل: این نوع مدولاسیون ها به صورت PAM، PWM و PDM تولید می شوند که کاربردهای مخابراتی و صنعتی دارند، از کاربردهای مخابراتی می توان کاربرد PPM را در اندازه گیری های رادار نام برد. از کاربردهای صنعتی این نوع مدولاسیون می توان کنترل دور و سرعت موتور را با روش های PWM نام برد.

ب) مدولاسیون های دیجیتال: این نوع مدولاسیون بسیار متداول است مثلاً PCM که در سیستم های مخابره دیجیتال (مانند تلفنی، تصویری) به کار می رود. در PCM پیام به کدهای دیجیتالی تبدیل و منتقل می شود. برای مسافت های طولانی تر از انواع دیگر مدولاسیون های دیجیتال مانند ASK، FSK و PSK استفاده می شود.

۱۱-۶ سیگنال منفصل (گسسته - Discrete)

یکی دیگر از روش های مدولاسیون معمولاً استفاده از نمونه برداری است. اگر از سیگنال آنالوگ به صورت پالسی نمونه برداری (Sampling) کنیم، سیگنال منفصل به دست می آید. این نمونه برداری مطابق شکل ۶-۶۴ در فواصل زمانی معین که زمان تناوب نمونه برداری (Sampling Period) نامیده می شود، صورت می گیرد. عمل

نمونه برداری به وسیله پالس‌های سیگنال حامل صورت می‌گیرد. در این حالت دامنه سیگنال حامل (Ac) تحت تأثیر سیگنال پیام قرار می‌گیرد و متناسب با آن تغییر می‌کند. سیگنال منفصل حاصل شده را سیگنال مدوله شده دامنه پالس (Pulse Amplitude Modulation یا PAM) می‌نامند. در شکل ۶-۶۴ یک نمونه سیگنال پیام آنالوگ، حامل پالسی و سیگنال مدوله شده PAM را مشاهده می‌کنید. در شکل ۶-۶۵ نوع دیگری از پیام را ملاحظه می‌کنید که به صورت PAM در آمده است. در این شکل پهنای پالس‌های حامل بسیار کم است که به آن پالس‌های سوزنی (Impulse) می‌گویند.



شکل ۶-۶۵ نمونه دیگری از پیام و سیگنال PAM

شکل ۶-۶۴ سیگنال پیام، حامل و سیگنال مدوله شده

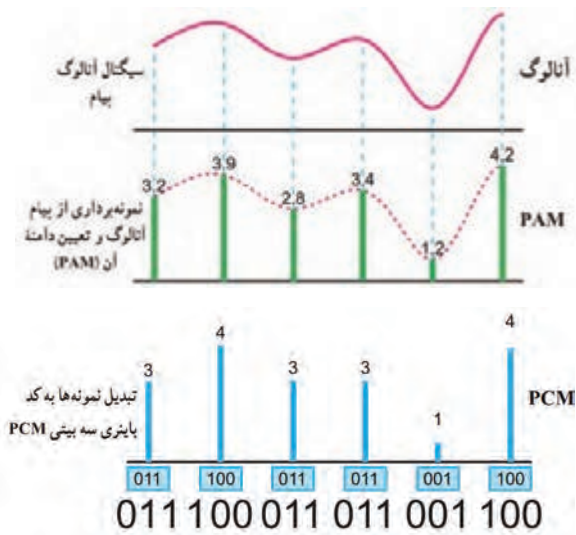
به چه دلیل به مدولاسیون PAM مدولاسیون منفصل می‌گویند. درباره این موضوع بحث کنید و نتیجه را در قالب یک گزارش ارائه دهید.

بحث گروهی



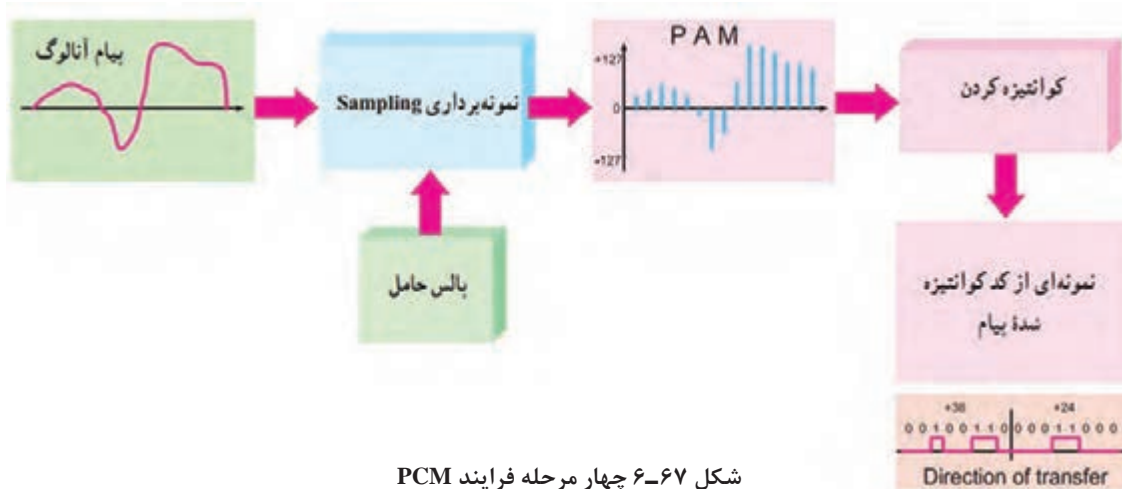
۱۲-۶ مدولاسیون پالسی کد شده (PCM) (Pulse Code Modulation)

اگر سیگنال منفصل (PAM) را با یک درجه‌بندی مشخص و تعریف شده به کدهای باینری تبدیل کنیم مدولاسیون PCM شکل می‌گیرد. این روش را کوآنتیزه کردن (Quantization) می‌نامند. در شکل ۶-۶۶ سیگنال آنالوگ را مشاهده می‌کنید که ابتدا به سیگنال PAM تبدیل شده است. در مرحله بعد سیگنال PAM را درجه‌بندی کرده‌ایم و کد معادل آن را به دست آورده‌ایم. در این مرحله سیگنال PAM



شکل ۶۶-۶ سیگنال آنالوگ و سیگنال PAM و PCM حاصل از آن

در شکل ۶۷-۶ چهار فرایند PCM که شامل PAM، کوآنتیزه کردن، کدبندی باینری و کدبندی دیجیتال به دیجیتال است، نشان داده شده است.

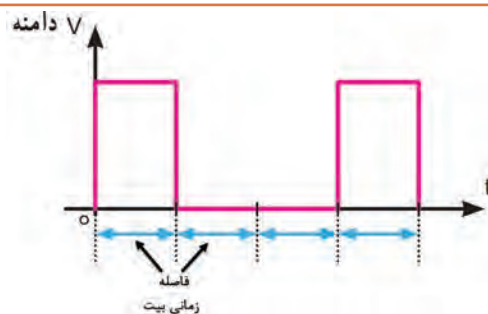


شکل ۶۷-۶ چهار مرحله فرایند PCM

برخی از تعاریف مهم

فاصله زمانی بیت Bit Interval

فاصله زمانی بیت، زمان لازم برای ارسال یک بیت است. شکل ۶۸-۶ یک نمونه سیگنال دیجیتالی و فاصله زمانی یک بیت را نشان می دهد.



شکل ۶۸-۶ فاصله زمانی یک بیت

کار گروهی

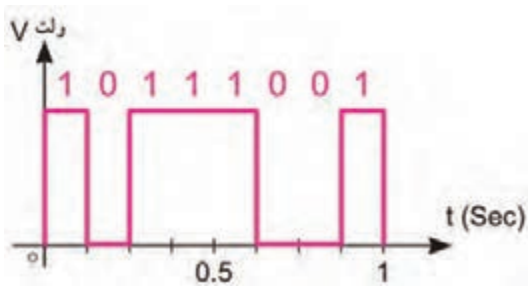


فیلم



نرخ بیت Bit Rate

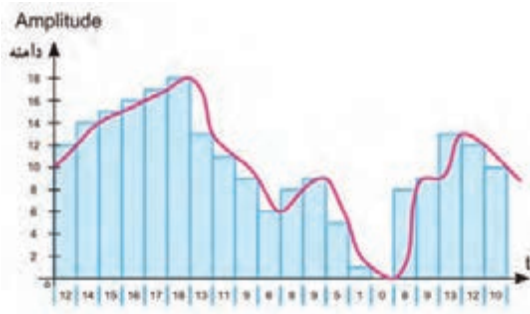
سرعت انتشار بیت‌ها را نرخ بیت می‌نامند. نرخ بیت برحسب بیت در ثانیه (Bit Per Second) BPS می‌باشد. در شکل ۶-۶۹ یک سیگنال دیجیتالی با BPS برابر ۸ رسم شده است. نرخ بیت در واقع تعیین‌کننده سرعت انتشار و انتقال اطلاعات است.



شکل ۶-۶۹ سیگنال دیجیتالی با هشت BPS

فرکانس نمونه‌برداری (Sampling Rate)

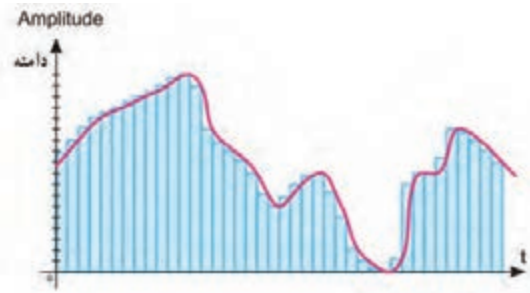
نرخ نمونه‌برداری Sampling Frequency: سرعت نمونه‌برداری عبارت از تعداد نمونه‌هایی است که در یک ثانیه از پیام برداشته می‌شود. هر قدر تعداد نمونه‌ها در ثانیه بیشتر شود، هنگام تبدیل و بازسازی نمونه‌ها (سیگنال منفصل یا PAM) به سیگنال آنالوگ با تغییر شکل موج کمتری روبه‌رو می‌شویم. در شکل ۶-۷۰ نمونه‌برداری از سیگنال آنالوگ و موج بازسازی شده آن را در شکل ۶-۷۱ مشاهده می‌کنید.



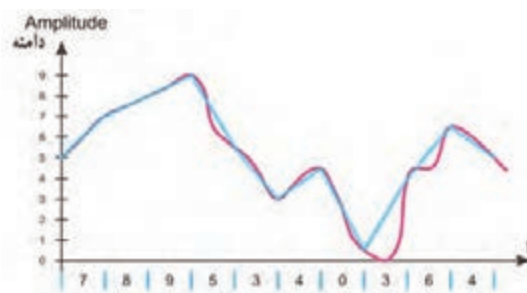
شکل ۶-۷۲ سرعت و دقت نمونه‌برداری دو برابر



شکل ۶-۷۰ نمونه‌برداری از سیگنال آنالوگ



شکل ۶-۷۳ سرعت و دقت نمونه‌برداری چهار برابر



شکل ۶-۷۱ موج بازسازی شده

در شکل‌های ۶-۷۲ و ۶-۷۳ نمونه‌های برداشته‌شده در یک ثانیه (سرعت نمونه‌برداری) و تعداد مقادیر که به هر نمونه اختصاص داده شده (دقت نمونه‌برداری) متفاوت است. پیام در کدام مورد دقیق‌تر بازسازی می‌شود؟ نتیجه را در قالب گزارش ارائه دهید.

فعالیت گروهی

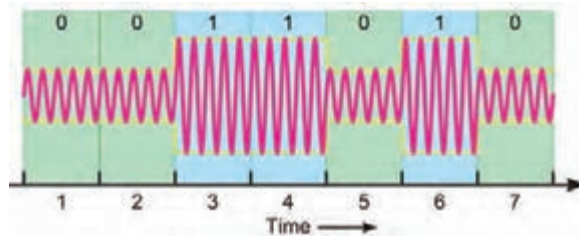


۱۳-۶ مدولاسیون های دیجیتال

برای ارسال علائم صفر و یک منطقی (PCM) به منظور کاهش پهنای باند بهتر است از سیگنال سینوسی استفاده کنیم. در ادامه به شرح مدولاسیون های ASK، PSK و FSK می پردازیم. سیگنال مورد استفاده در این نوع مدولاسیون ها را سیگنال حامل اولیه می نامند.

مدولاسیون ASK (Amplitude Shift Keying)

در مدولاسیون ASK برای نمایش ۰ یا ۱ باینری دامنه سیگنال حامل تغییر می کند و فرکانس و فاز حامل ثابت می ماند. مقدار دامنه کاربرد در مقادیر صفر و یک باینری به عهده طراحان سیستم است. شکل ۶-۷۴ یک نمونه سیگنال مدوله شده ASK را نشان می دهد. ASK بسیار نویزپذیر است زیرا نویز می تواند روی دامنه قرار گیرد و ۰ را به ۱ و ۱ را به ۰ تبدیل کند.



شکل ۶-۷۴ یک نمونه سیگنال مدوله شده ASK

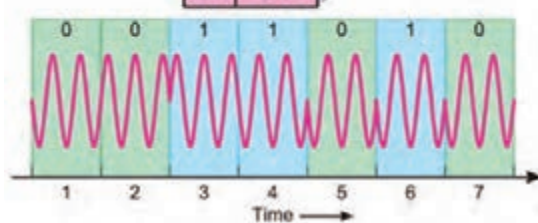
مدولاسیون FSK (Frequency Shift Keying)

در مدولاسیون FSK برای نمایش ۰ یا ۱ باینری، فرکانس سیگنال حامل تغییر داده می شود و دامنه و فاز حامل ثابت باقی می ماند. فرکانس حامل در فاصله زمانی هر بیت مقدار ثابتی است. شکل ۶-۷۵ مدولاسیون FSK را نشان می دهد. FSK نسبت به نویز مقاوم تر از ASK است.

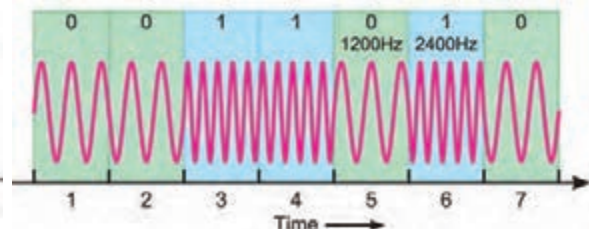
مدولاسیون PSK (Phase Shift Keying)

در مدولاسیون PSK فاز سیگنال سینوسی را برای نمایش باینری «۱» و «۰» تغییر می دهند. در این حالت دامنه و فرکانس حامل ثابت است. به عنوان مثال اگر برای نمایش عدد باینری (۱)، سیگنال حامل با فاز صفر درجه شروع شود، می توان فاز سیگنال حامل را ۱۸۰ درجه تغییر داد تا عدد باینری (۰) را ارسال نمود. فاز سیگنال حامل در طول هر بیت ثابت است. در شکل ۶-۷۶ مدولاسیون PSK برای یک نمونه سیگنال دیجیتال رسم شده است.

بیت	خلاف فاز
1	0°
0	180°



شکل ۶-۷۶ یک نمونه سیگنال مدوله شده PSK



شکل ۶-۷۵ یک نمونه سیگنال مدوله شده FSK



مدولاسیون FSK با قطعات واقعی

هدف: تولید مدولاسیون FSK

مواد، ابزار و تجهیزات: اسیلوسکوپ یک دستگاه - آی سی XR-2207 یک عدد - منبع تغذیه یک دستگاه - برد بُرد یک قطعه - مقاومت $1\text{K}\Omega$ چهار عدد -

مقاومت $47\text{K}\Omega$ یک عدد (مقاومتها $\frac{1}{4}$ وات) - پتانسیومتر $10\text{K}\Omega$ سه عدد - پتانسیومتر $50\text{K}\Omega$ یک عدد - خازن 22nF یک عدد - خازن $1\mu\text{F}$ دو عدد - سیم بُرد - سیم‌های رابط - لوازم التحریر

مراحل اجرای کار

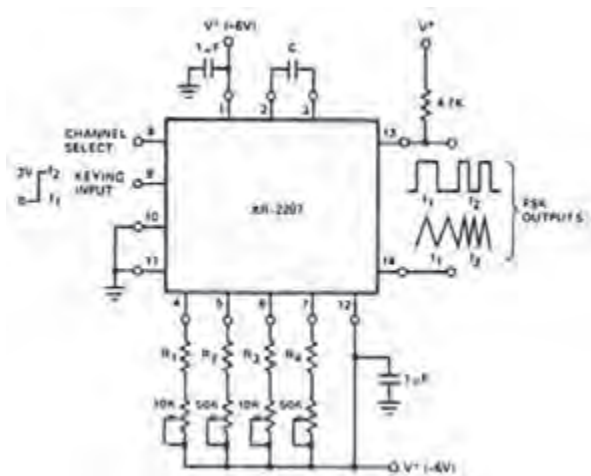
۱- مدار شکل ۶-۷۷ را روی بُرد بُرد ببندید.

۲- تغذیه متقارن را به مدار وصل کنید و مدار را راه‌اندازی نمایید.

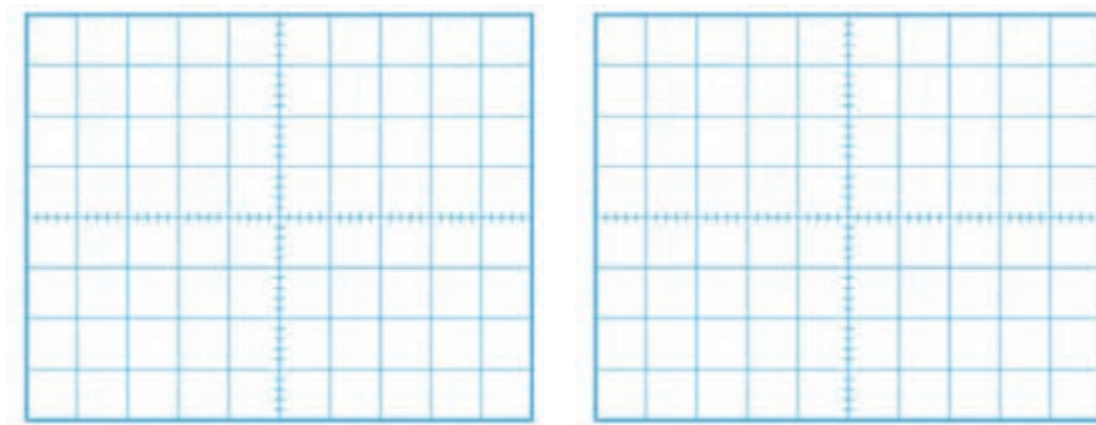
۳- پایه شماره ۸ را به $+V$ یا زمین وصل کنید.

۴- پایه ۹ را یک‌بار به زمین و بار دیگر به ولتاژ ۳ ولت وصل کنید و هر بار شکل موج خروجی (پایه ۱۳) را

مشاهده و در نمودارهای شکل ۶-۷۸ رسم کنید. به ورودی آی سی، موج مربعی با دامنه ۳ ولت و فرکانس ۱HZ بدهید و شکل موج خروجی را مشاهده کنید.



شکل ۶-۷۷



شکل ۶-۷۸

۵- با تغییر سر متغیر پتانسیومترها، به شکل موج خروجی توجه کنید و اثر آن را بنویسید.

.....

.....

الگوی پرسش

- ۱- شکل یک نمونه سیگنال آنالوگ و دیجیتال را رسم کنید.
- ۲- مدولاسیون ASK را شرح دهید. یک نمونه سیگنال مدوله شده ASK را رسم کنید.
- ۳- مدولاسیون FSK را شرح دهید. یک نمونه سیگنال مدوله شده FSK را رسم کنید.
- ۴- مدولاسیون PSK را شرح دهید.

فریب امواج مخابراتی در جنگ تحمیلی خلاقیت در ساخت سازه منحرف کننده موشک



هواپیماهای سوپراتاندارد، از پیشرفته‌ترین و مدرن‌ترین هواپیماهای اروپایی است که به دلیل کارایی و قدرت بالای آن در اختیار نیروهای ناتو بود و بیشترین شهرت آن در غرق کردن چند رزمناو در جنگ آرژانتین و انگلیس است. همچنین دقت در هدف‌گیری و قدرت انهدام بالای آن با استفاده از موشک‌های آگزوست (برگرفته از کلمه فرانسوی به معنای ماهی پرنده) در شهرت این جنگ افزار بی‌تأثیر نبوده است. آگزوست با برد ۱۱ کیلومتری خود به خلبان اجازه می‌داد بدون کمترین خطری شناور و کشتی‌ها را هدف قرار دهد. همچنین پس از شلیک بر روی هدف قفل می‌کند و آن را تعقیب و منهدم می‌سازد. دشمنان ایران با تبلیغات فراوان این سلاح را در اختیار صدام قرار می‌دهند تا ایران را وادار به پذیرش خواسته‌های نامعقول خود نمایند. در این مقطع هوش و ذکاوت رزمندگان به نبرد با فناوری‌های نوین و پیشرفته غرب می‌رود در بین طرح‌های ارائه شده، ایده شهید حسین قاسمی با توجه به هزینه کم و سادگی آن پذیرفته شد. در این طرح به منظور فریب امواج رادیویی منتشره از رادار موشک، با استفاده از مقدار زیادی میل‌گرد، صفحات بزرگ فلزی و یونالیت شناوری را طراحی و با نام خارپشت در نزدیکی کشتی‌ها و شناورهای ایرانی به آب انداختند. در اولین آزمایش، امواج فریب می‌خورند و موشک به یکی از همین خارپشت‌های شناور اصابت می‌کند. مهندسان جهاد با تکمیل طرح برای منحرف کردن رادار این موشک‌ها صفحه‌های عمود بر هم فلزی نیز طراحی کردند که امواج فرستاده شده از طرف موشک را به سمت خود موشک بازتاب می‌داد و موشک را در انتخاب هدف به اشتباه می‌انداخت و به جای کشتی‌ها به این صفحات اصابت می‌کرد. این طرح در گستره وسیعی به کار گرفته شد و سوپراتاندارد فرانسوی رواج با نبوغ و ابتکار ایرانی در عرصه جنگ دریایی اعتبار خود را از دست داد و ناکام شد.

برگرفته و تلخیص شده از اسناد اداره کل

امور ایثارگران وزارت جهاد کشاورزی

۱۴-۶ اجرای پروژه کاربردی

مدیریت هوشمند ساختمان (BMS)

در قرن حاضر ساختمان‌ها با فناوری‌های روز همگام شده و از آنها در راستای بهره‌وری مناسب و مهیا ساختن محیطی امن و راحت استفاده می‌کنند. در یک ساختمان هوشمند از ابداعات و فناوری‌های جدید براساس مدیریتی هوشمند استفاده می‌شود که در راستای افزایش کارایی و آسایش و رفاه ساکنین به اجرا درمی‌آید. در ساختمان هوشمند منابع نور مانند روشنایی سقفی، دیواری، رومیزی، رنگی و تزئینی، فلورسنت و لامپ‌های LED به صورت مجزا یا گروهی قابل کنترل هستند. بنابراین با این روش می‌توان بدون نیاز به سرکشی به تمامی چراغ‌ها، از وضعیت هر یک از آنها مطلع شد و آنها را با توجه به نیاز «روشن - خاموش» کرد. بنابر تعریف: «ساختمان هوشمند ساختمانی است که در آن از آخرین فناوری‌ها در راستای بیشترین کارایی و رفاه استفاده شده است».

فیلم ساختمان هوشمند را مشاهده کنید.

فیلم



جست‌وجو در اینترنت: در مورد ساختمان‌های هوشمند و فناوری مورد استفاده در آنها تحقیق کنید. و نتیجه را در قالب یک گزارش کار ارائه دهید.

جست و جو

توضیح عملکرد پروژه

یکی از سامانه‌های مورد استفاده در ساختمان هوشمند «شبه‌ساز حضور در منزل» است، که در این قسمت به طور اجمالی به آن پرداخته می‌شود. این مدار از طریق خط تلفن قابلیت کنترل چراغ‌ها و لامپ‌های منزل را دارد و برای روشن/خاموش کردن آنها استفاده می‌شود. در این مدار با شماره‌گیری و تماس تلفنی، بعد از چندبار زنگ خوردن، دستگاه فعال می‌شود و خط تلفن در حالت مکالمه قرار می‌گیرد و دستگاه منتظر دریافت کد دستور می‌شود. بعد از ارسال کد توسط کاربر با توجه به دستور اقدام می‌کند و فرایند اجرا به پایان می‌رسد. لازم به ذکر است که این دستگاه، علاوه بر کنترل روشنایی می‌تواند کاربردهای دیگری مانند کنترل وسایل الکتریکی در منزل را نیز داشته باشد.

توجه: استفاده از وسایل رفاهی و امنیتی مانند سامانه کنترل روشنایی، کنترل دما، دوربین مداربسته، آنتن مرکزی و روشنایی اضطراری از مواردی است که در هوشمندسازی ساختمان نقشی اساسی دارد. این نوع سبب می‌شود که هوشمندسازی ساختمان‌ها از پیچیدگی‌های خاص خود برخوردار باشد. در دروس نصب و راه‌اندازی سامانه‌های الکتریکی خانگی، اداری، تجاری و صنعتی که در پایه دوازدهم ارائه می‌شود، به طور مفصل درباره ساختمان‌های هوشمند بحث خواهیم کرد. این بخش از کتاب صرفاً جهت آشنایی و ورود به این زمینه است.



پروژه انتخاب شده برای سامانه‌های مخابراتی در این بخش تا حدودی پیچیده است. اما از آنجا که انتخاب پروژه‌ها به صورت نیمه تجویزی می‌باشد، مربی محترم می‌تواند با توجه به نیاز با انتخاب پروژه‌های دیگری مانند سامانه‌های فرستنده - گیرنده‌های نوری موضوع ساده‌تری را انتخاب کند. همچنین می‌توانید برای گروه‌های مختلف در کلاس چند پروژه را انتخاب و اجرا نمایید. این موضوع به‌طور کامل در اختیار هنرآموز محترم قرار دارد. یادآور می‌شود که پروژه‌ها باید به‌گونه‌ای انتخاب شوند که اهداف آموزشی مبتنی بر شایستگی را پوشش دهد.

بلوک دیاگرام مدار

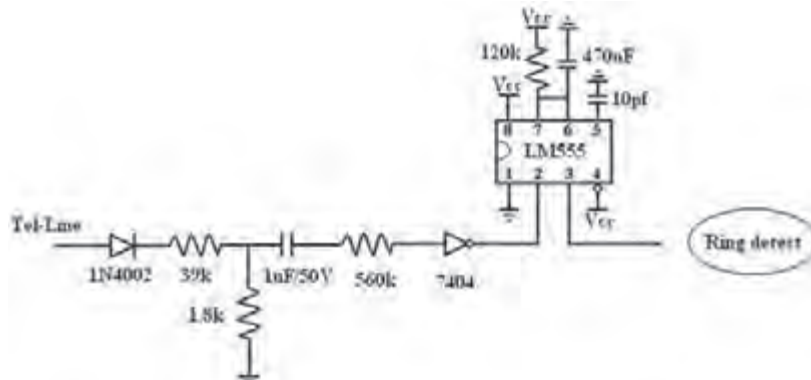
بلوک دیاگرام کلی مدار «شبه‌ساز حضور در منزل» در شکل ۶-۷۹ نشان داده شده است که دارای چهار قسمت اصلی است.



شکل ۶-۷۹ بلوک دیاگرام مدار

بلوک تشخیص و آشکارسازی زنگ

وضعیت Ring یا حالت زنگ، یک ولتاژ AC سینوسی سوار بر ولتاژ DC (On Hook) است. ولتاژ زنگ یک موج سینوسی با دامنه ۸۰ تا ۱۳۰ ولت و فرکانس ۲۵ هرتز می‌باشد که برای آشکارسازی آن روش‌های متفاوتی وجود دارد. در شکل ۶-۸۰ یک نمونه مدار آشکارساز زنگ نمایش داده شده است. در این مدار از آی‌سی LM555 به‌عنوان تایمر استفاده کرده‌ایم که مدت زمان مشخصی را در اختیار تلفن می‌گذارد و پس از خوردن چند زنگ در صورتی که گوشی برداشته نشود دستگاه به‌طور خودکار وارد عمل شود.



شکل ۶-۸۰ یک نمونه آشکارساز مدار زنگ



اجرای پروژه کاربردی مخابراتی

هدف: فرمان به یک دستگاه از طریق خط تلفن

مواد، ابزار و تجهیزات: رایانه - نرم افزار تهیه طرح مدار چاپی - اسیلوسکوپ یک دستگاه - منبع تغذیه یک دستگاه - برد یک قطعه - مولتی متر یک دستگاه - وسایل لحیم کاری - وسایل تهیه طرح مدار چاپی - وسایل سوراخ کاری برد مدار چاپی - قطعات پروژه مطابق جدول ۶-۱۰

مراحل اجرای کار

۱- در آزمایشگاه مدار بلوک تشخیص و آشکارسازی زنگ مدار شکل ۶-۸۰ را روی برد ببندید و برای مشاهده عملکرد خروجی از یک LED استفاده کنید. خروجی مدار را هم‌زمان به اسیلوسکوپ وصل کنید و با شماره‌گیری خط تلفن، تغییرات شکل موج خروجی را مشاهده و بررسی نمایید.

فهرست کلی قطعات در انتهای همین واحد یادگیری آمده است.

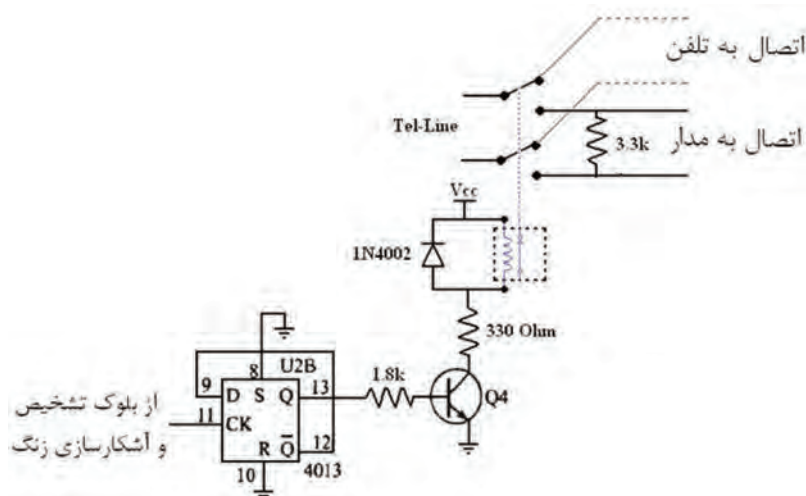
نکته



✓ بلوک ارتباطی بین خط، تلفن و دستگاه

در حالت عادی خط به تلفن وصل است. بعد از فعال شدن مدار زنگ و تعدادی زنگ خوردن، این بلوک خط را از تلفن جدا کرده و به دستگاه وصل می‌کند. در این حالت شرایطی مشابه هنگام استفاده از تلفن با Off Hook (زمانی که گوشی از روی تلفن برداشته می‌شود) به وجود می‌آید. در این شرایط ولتاژ DC خط به حدود ۱۲ ولت افت می‌کند. برای استفاده از این تغییر حالت از رله استفاده می‌شود.

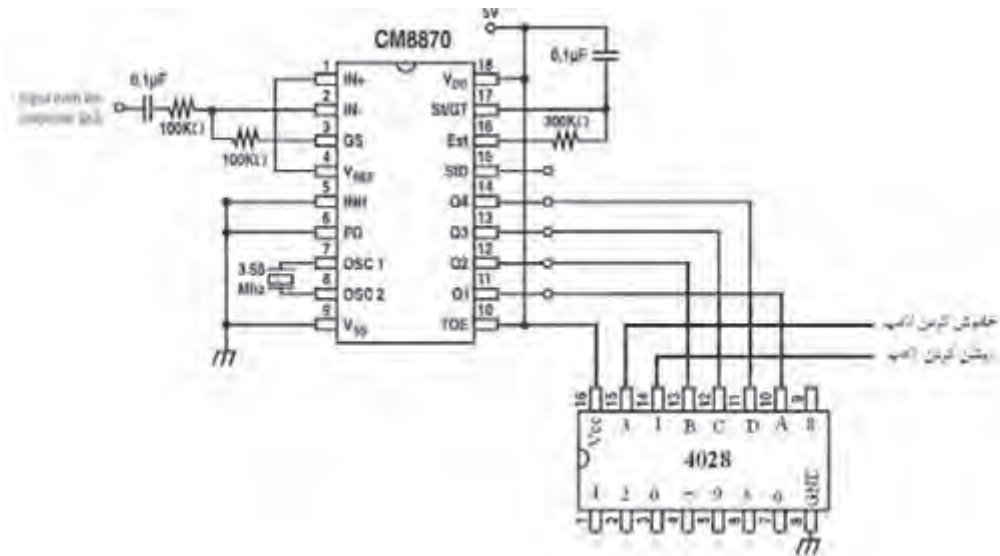
۲- در آزمایشگاه مدار بلوک ارتباطی بین خط، تلفن و دستگاه شکل ۶-۸۱ را به مدار مرحله ۱ اضافه کنید و برای تشخیص صحت عملکرد از یک گوشی تلفن متصل به سمت دیگر رله استفاده کنید. با شماره‌گیری خط حالت زنگ خوردن گوشی تلفن را بررسی نمایید.



شکل ۶-۸۱ مدار ارتباط بین خط تلفن و دستگاه

✓ بلوک دریافت شماره کد فرمان

بلوک دریافت شماره کد فرمان امکان کنترل متنوعی را برای دستگاه‌ها را فراهم می‌کند. این بلوک متناسب با نوع سیستم شماره‌گیری مورد استفاده (پالس یا تن) تقسیم‌بندی می‌شود. مدار شکل ۶-۸۲ به‌عنوان تبدیل‌کننده شماره‌گیری‌های تن به عدد دیجیتالی یا باینری (Binary) استفاده می‌شود. عدد باینری توسط آی سی ۴۰۲۸ با فعال شدن یکی از پایه‌ها رمزگشایی می‌شود.



شکل ۶-۸۲ مدار دریافت شماره کد فرمان

پرسش: رمزگشا یا دیکرها چه عملکردی دارند؟ با توجه به آموخته‌های خود شرح دهید.

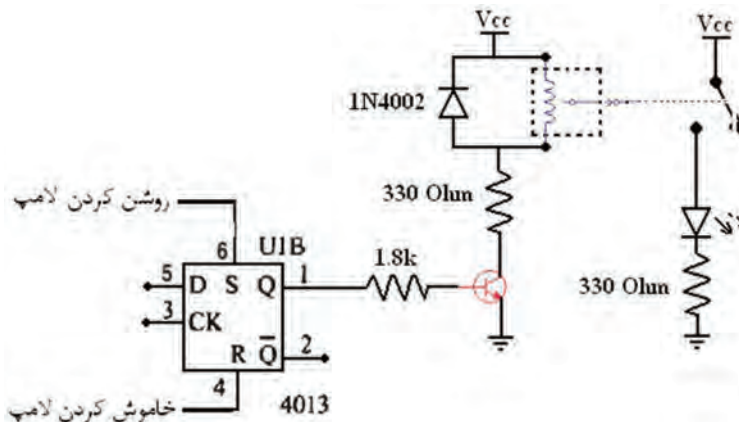
با مراجعه به کتاب مشخصات آی‌سی‌ها، چگونگی عملکرد آی‌سی ۴۰۲۸ را بررسی کنید.

تحقیق



۳- برای تشخیص صحت عملکرد مدار، بلوک دریافت شماره کد فرمان را در آزمایشگاه ببندید و با شماره‌گیری کلیدهای تلفن، خروجی پایه متناسب با آن را با ولت‌متر اندازه‌گیری کنید.

✓ بلوک کنترل‌کننده دستگاه

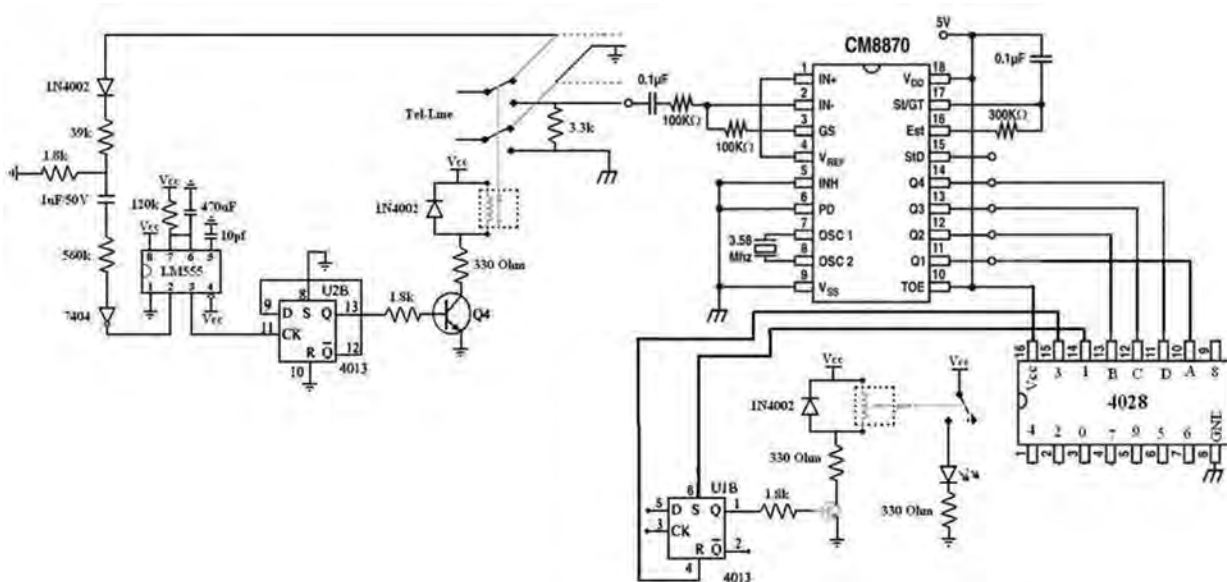


شکل ۶-۸۳ مدار کنترل‌کننده دستگاه

در بلوک کنترل کننده دستگاه، از یک ترانزیستور BC107 به عنوان سوئیچ الکترونیکی استفاده شده است. این بلوک دستور لازم جهت فعال شدن را از فلیپ فلاپ دوم آی سی ۴۰۱۳ دریافت می کند. این سوئیچ می تواند رله‌ای را که با ولتاژ ۲۲۰ کار می کند فعال کرده و دستگاه دیگری را راه اندازی کند. طبق شکل ۶-۸۳ جهت رعایت نکات ایمنی در آزمایشگاه، هنگام تست مدار، به جای دستگاه ۲۲۰ ولت از یک عدد LED استفاده کنید. ۴- بلوک کنترل کننده دستگاه را به طور کامل در آزمایشگاه ببینید و با شماره گیری تلفن، خروجی پایه متناسب با آن را با ولت متر اندازه گیری کنید.

✓ نقشه فنی کلی مدار

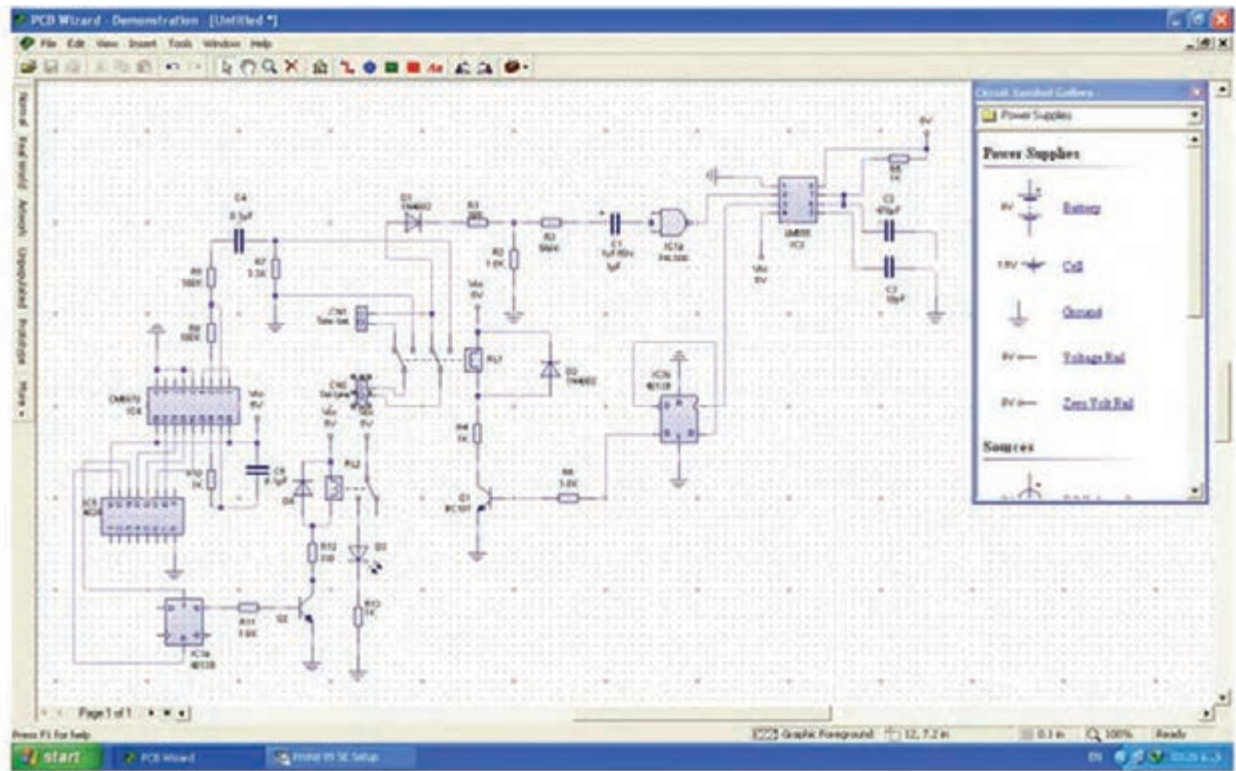
در شکل ۶-۸۴ نقشه فنی کلی مدار رسم شده است.



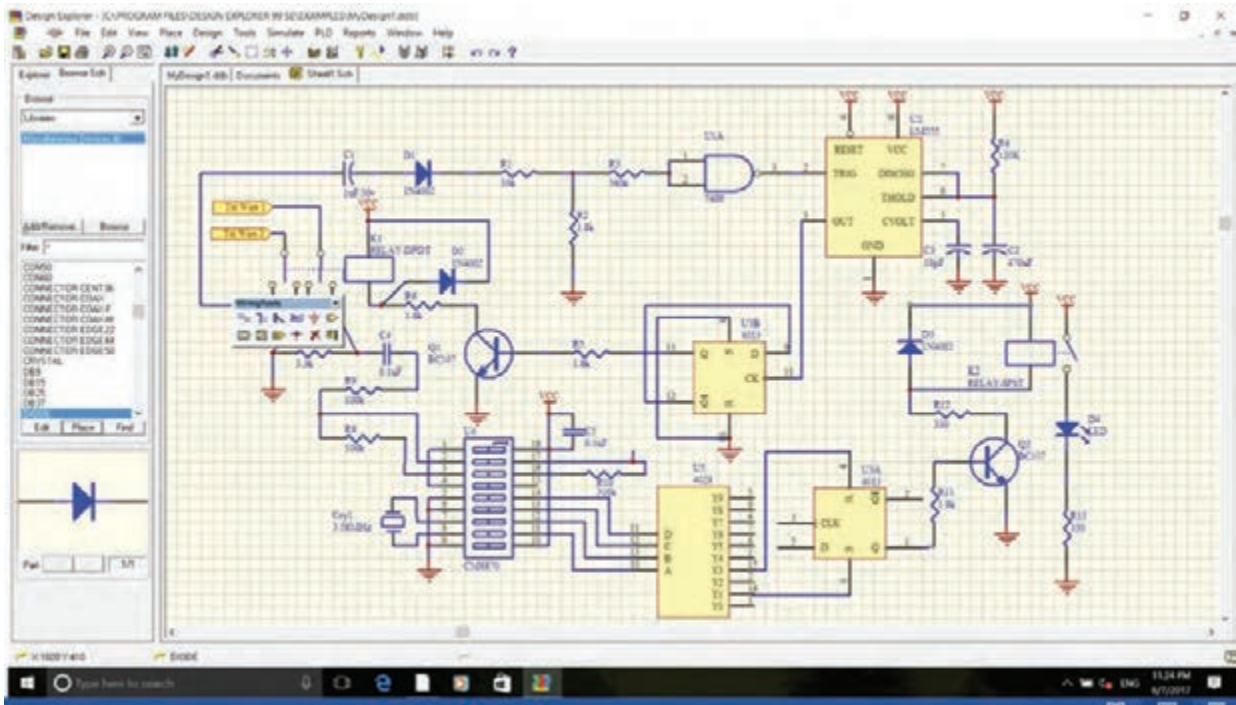
شکل ۶-۸۴ نقشه کلی مدار

۵- مدارهای بخش‌های مختلف را با استفاده از یکی از نرم افزارهای طراحی مدار چاپی کنار هم رسم کنید. توجه داشته باشید که از نام گذاری‌ها و علائم مناسب الکترونیکی استفاده نمایید. در شکل‌های ۶-۸۵ و ۶-۸۶ این مدار با استفاده از نرم افزار PCB Wizard و Protel ۹۹ SE به طور کامل رسم شده است. شما می توانید از نرم افزار آلتیوم دیزاینر نیز استفاده کنید.

بودمان چهارم: پروژه مخابراتی



شکل ۸۵- مدار داخلی با نرم افزار PCB Wizard



شکل ۸۶- مدار داخلی با نرم افزار Protel 99 SE

۶- مدار چاپی شکل ۶-۸۶ را با نرم افزار طراحی مدار چاپی انجام دهید. به دلیل متنوع بودن مدارهای چاپی طراحی شده با استفاده از نرم افزار، نتایج نهایی را با مربی کارگاه بررسی کنید، سپس اقدام به تهیه و ساخت آن نمایید.

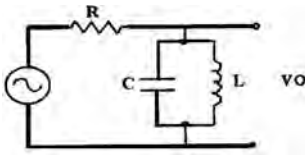
● فهرست قطعات مورد نیاز

کلیه قطعات مورد نیاز برای این پروژه در جدول ۶-۱۰ آمده است.

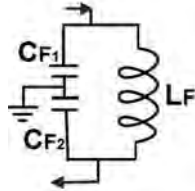
جدول ۶-۱۰ فهرست قطعات پروژه

مقدار	شماره	مقدار	شماره	نوع
۱۰۰k	R ₈	۳۹k	R ₁	مقاومت
۱۰۰k	R ₉	۱/۸k	R ₂	
۳۰۰k	R ₁₀	۵۶۰k	R ₃	
۱/۸k	R ₁₁	۱۲۰k	R ₄	
۳۳۰	R ₁₂	۱/۸k	R ₅	
۳۳۰	R ₁₃	۱/۸k	R ₆	
		۳/۳k	R ₇	
۰/۱uF	C ₄	۱uF/۵۰v	C ₁	خازن
۰/۱uF	C ₅	۴۷۰uF	C ₂	
		۱۰pF	C ₃	
۱N۴۰	D ₃	۱N۴۰۰۲	D ₁	دیود
LED	D ₄	۱N۴۰۰۲	D ₂	
BC۱۰۷	Q ₂	BC۱۰۷	Q ₁	ترانزیستور
CM۸۸۷۰	U ₄	۷۴۰۰	U ₁	آی سی
۴۰۲۸	U ₅	LM۵۵۵	U ₂	
		۴۰۱۳	U ₃	
SPST	K ₂	DPDT	K ₁	رله

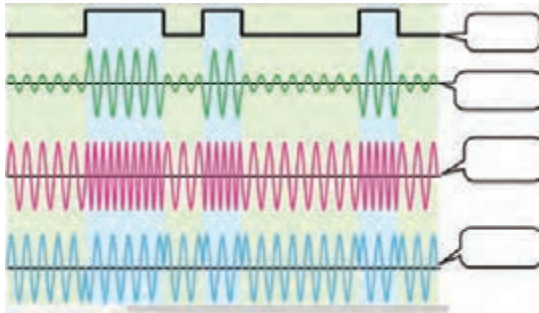
الگوی آزمون نظری پایان واحد یادگیری (۶)



شکل ۶-۸۸



شکل ۶-۸۷

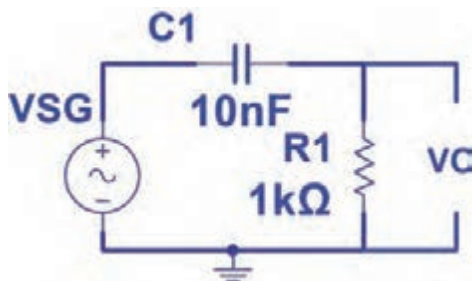


شکل ۶-۸۹

- ۱- اجزای سامانه‌های مخابراتی را نام ببرید و نام هر بخش را به انگلیسی بنویسید.
- ۲- محدوده فرکانسی تا کیلوهرتز LF نام دارد.
- ۳- منحنی پاسخ فرکانسی فیلتر بالاگذر را رسم کنید و روی منحنی فرکانس قطع را مشخص کنید.
- ۴- در فیلتر حذف باند، در فرکانس تشدید (رزونانس) دامنه ولتاژ خروجی کمترین مقدار خود را دارد. صحیح □ غلط □
- ۵- در فیلتر عبور باند با مقدار Q پهنای باند فیلتر کمتر می‌شود.
- ۶- نیازهای اولیه برای نوسان‌سازی را نام فقط ببرید.
- ۷- مدار تعیین فرکانس شکل ۶-۸۷ مربوط به کدام نوع نوسان‌ساز است؟

- ۱) پل وین (۲) کول‌پیتس (۳) هارتلی (۴) آرمسترانگ
- ۸- نام فیلتر شکل ۶-۸۸ را بنویسید و منحنی پاسخ فرکانسی آن را رسم کنید.
- ۹- VCO اول چه کلمات انگلیسی است؟ کلمات انگلیسی را بنویسید و به فارسی معنی کنید. با مراجعه به اسناد مختلف، شماره فنی یک نمونه آی‌سی VCO را بنویسید.
- ۱۰- نام هر سیگنال در شکل ۶-۸۹ را در محل تعیین شده بنویسید.
- ۱۱- BMS اول کلمات انگلیسی $Building Management System$ و به معنی است.

الگوی آزمون عملی نرم‌افزاری پایان واحد یادگیری (۶)



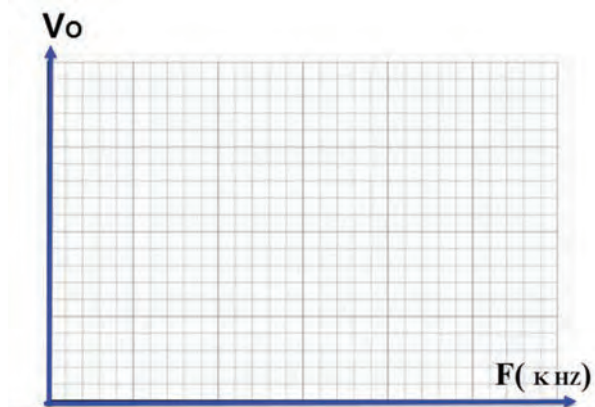
شکل ۶-۹۰

- ۱- نرم‌افزار مولتی‌سیم یا هر نرم‌افزار مناسب دیگر را فعال کنید.
- ۲- مدار شکل ۶-۹۰ را در فضای نرم‌افزار ببندید.
- ۳- سیگنال‌ژنراتور را روی موج سینوسی و دامنه ۸ ولت پیک ($8V_{PK}$) تنظیم کنید.
- ۴- فرکانس قطع فیلتر را با فرمول محاسبه و یادداشت نمایید.
- ۵- فرکانس موج سینوسی را مطابق جدول ۶-۱۱ تغییر دهید و دامنه موج خروجی را به کمک

اسیلوسکوپ نرم افزار اندازه بگیرید و یادداشت کنید.

جدول ۶-۱۱

ردیف	فرکانس KHZ	ولت V_{opp}
۱	۱	
۲	۵	
۳	۱۰	
۴	f_c	
۵	۲۵	
۶	۵۰	



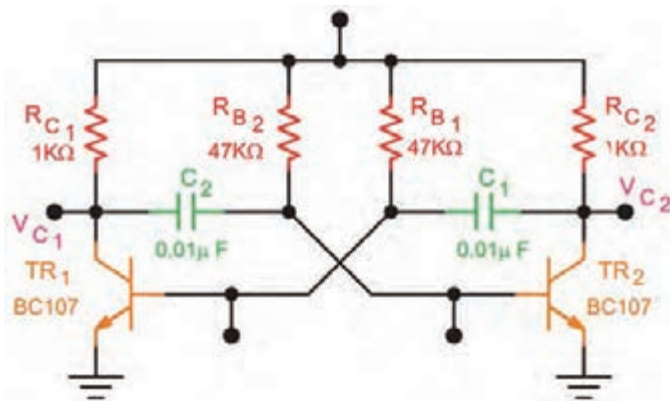
شکل ۶-۹۱

۶- در فرکانس قطع دامنه موج خروجی فیلتر چند درصد دامنه موج ورودی است؟
 ۷- منحنی پاسخ فرکانسی فیلتر را با مقیاس مناسب در نمودار شکل ۶-۹۱ رسم کنید. روی منحنی، فرکانس قطع را مشخص کنید.

الگوی آزمون عملی با قطعات واقعی پایان واحد یادگیری (۶)

الف) کار آزمایشگاهی

۱- مدار شکل ۶-۹۲ را روی برد برد ببندید.



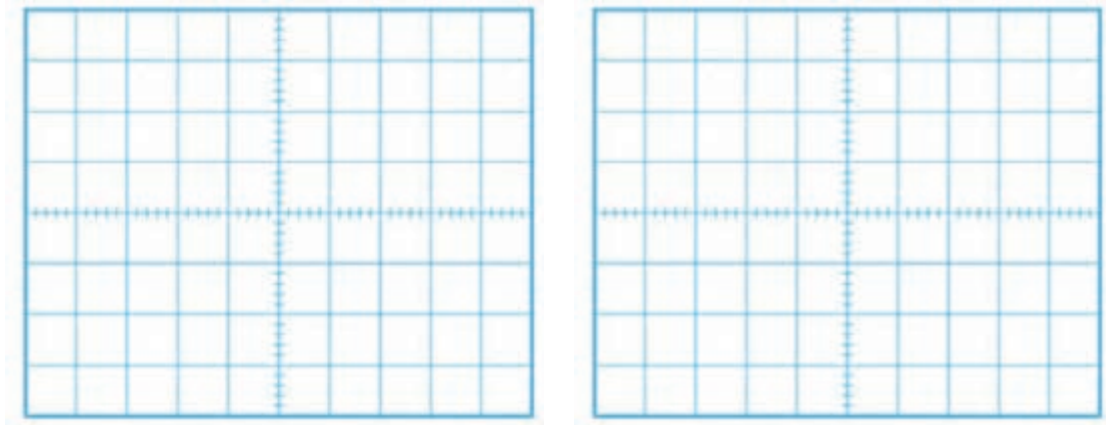
شکل ۶-۹۲

۲- منبع تغذیه را روی ۱۰ ولت تنظیم کنید و به مدار وصل نمایید.

۳- مدار را راه اندازی کنید.

پودمان چهارم: پروژه مخابراتی

- ۴- شکل موج کلکتور TR_2 و بیس TR_1 را در نمودارهای شکل ۶-۹۳ رسم کنید.
- ۵- زمان تناوب موج‌ها را اندازه بگیرید و فرکانس موج‌ها را محاسبه و یادداشت کنید.



شکل ۶-۹۳

ب) ارزشیابی یک پروژه کاربردی مخابراتی اجرا شده در طول دوره

ارزشیابی شایستگی ساخت پروژه مخابراتی

شرح کار: ۱- تشریح انواع باند فرکانسی و کاربرد آنها ۲- شرح انواع فیلترها و بستن مدار در نرم افزار و با قطعات واقعی و اندازه گیری کمیت ها ۳- شرح انواع نوسان سازها و بستن مدار در نرم افزار و با قطعات واقعی و اندازه گیری کمیت ها ۴- شرح انواع مدولاسیون و بستن مدار مدولاتور با قطعات واقعی و اندازه گیری کمیت ها ۵- آماده سازی طرح مدار چاپی پروژه ۶- مونتاژ قطعات روی فیبر ۷- آزمایش صحت عملکرد بُرد مونتاژ شده

استاندارد عملکرد: راه اندازی و عیب یابی پروژه کاربردی مخابراتی با رعایت استانداردهای تعریف شده
شاخص ها: ۱- تشریح انواع باند فرکانسی و کاربرد آنها (۵ دقیقه) ۲- تشخیص انواع فیلتر و بستن مدار آن در نرم افزار و یا با قطعات واقعی و اندازه گیری کمیت ها (۲۰ دقیقه) ۳- بستن مدار نوسان ساز در نرم افزار یا با قطعات واقعی و اندازه گیری کمیت ها (۳۰ دقیقه) ۴- شرح انواع مدولاتور و بستن یک نمونه مدار مدولاتور با قطعات واقعی و نرم افزاری (۳۰ دقیقه) ۵- آماده سازی طرح مدار چاپی پروژه (۲۰ دقیقه) ۶- مونتاژ قطعات روی فیبر (۳۰ دقیقه) ۷- تست صحت عملکرد بُرد مونتاژ شده (۱۵ دقیقه)

شرایط انجام کار و ابزار و تجهیزات: مکان مناسب انجام کار با کف عایق یا آنتی استاتیک - نور مناسب برای کارهای ظریف - ابعاد حداقل ۶ مترمربع و دارای تهویه یا پنجره - دمای طبیعی (۲۷°C - ۱۸°C) و مجهز به وسایل اطفاء حریق - میز کار استاندارد با ابعاد ۸۰ cm * ۸۰ cm * ۱۸۰ L - مجهز به فیوز حفاظت جان - فرد با لباس کار - انجام کار در حال نشسته یا ایستاده - رایانه - پرینتر - نرم افزارهای مناسب - اسیلوسکوپ - منبع تغذیه - ابزار عمومی کارگاه الکترونیک - لوازم التحریر - وسایل تهیه مدار چاپی - وسایل اسید کاری - وسایل سوراخ کاری فیبر - وسایل مونتاژ - قطعات پروژه

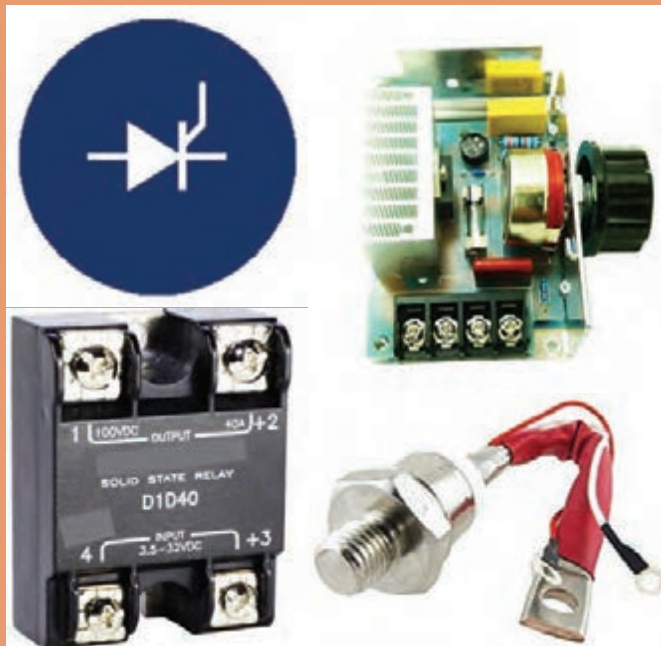
ردیف	مراحل کار	حداقل نمره قبولی از ۳	نمره هنرجو
۱	تشریح انواع باند فرکانسی و کاربرد آنها	۱	
۲	تشخیص انواع فیلتر و بستن مدار آن در نرم افزار و با قطعات واقعی و اندازه گیری کمیت های آن	۲	
۳	بستن مدار نوسان ساز در نرم افزار یا با قطعات واقعی و اندازه گیری کمیت ها	۲	
۴	شرح انواع مدولاسیون و بستن مدار مدولاتور با قطعات واقعی و اندازه گیری کمیت ها	۲	
۵	اجرای کامل پروژه کاربردی مخابراتی	۲	
۶	آزمایش صحت عملکرد بُرد مونتاژ شده	۲	
	شایستگی های غیر فنی، ایمنی، بهداشت، توجهات زیست محیطی و نگرش: ۱- محافظت از دستگاه ها ۲- دقت و مسئولیت پذیری ۳- شایستگی تفکر و یادگیری مادام العمر ۴- اخلاق حرفه ای ۵- رعایت نکات زیست محیطی ۶- به کارگیری فناوری نوین	۲	
میانگین نمرات			*

* حداقل میانگین نمرات هنرجو برای قبولی و کسب شایستگی، ۲ می باشد.



پودمان ۵

پروژه الکترونیک صنعتی



الکترونیک صنعتی تلفیقی از الکترونیک، قدرت و کنترل است که زیر شاخه‌ای از علم الکترونیک محسوب می‌شود. این صنعت جایگاه بسیار مهمی در فناوری‌های نوین دارد. موضوع آن کاربرد قطعات نیمه‌هادی برای کنترل و تبدیل انرژی الکتریکی است. این فرایند براساس خاصیت کلیدزنی عناصر نیمه‌هادی قدرت پایه‌گذاری شده است. برای مثال در کنترل‌کننده‌های دما، روشنایی، دور موتور الکتریکی و سیستم‌های حفاظتی از مدارهای الکترونیک صنعتی استفاده می‌شود. در این فصل درباره ساختمان قطعات مورد استفاده در الکترونیک صنعتی، مشخصات فنی و چگونگی به‌دست آوردن آن از برگه‌های اطلاعات بحث می‌کنیم. همچنین چند مدار کاربردی را به صورت نرم‌افزاری و سخت‌افزاری مورد آزمایش قرار می‌دهیم. در نهایت یک پروژه کاربردی الکترونیک صنعتی را اجرا خواهیم کرد.

واحد یادگیری ۷

ساخت پروژه کاربردی الکترونیک صنعتی

آیا تا به حال فکر کرده‌اید:

- چه روش‌هایی برای کم یا زیاد کردن روشنایی یک لامپ وجود دارد؟
- چگونه دور موتور جاروبرقی و ماشین لباسشویی تغییر می‌کند؟
- شارژرهای اتوماتیک بر چه اساسی کار می‌کنند؟
- جایگزین کنتاکتورها کدام قطعات الکترونیکی هستند؟
- دمای بالای کوره‌های صنعتی چگونه کنترل می‌شود؟

قطعات الکترونیک صنعتی، معادل کلید عمل می‌کنند. کلیدی که حرکت مکانیکی ندارد، در نتیجه عمر آنها طولانی است. برخی از این قطعات قادر هستند ولتاژهای زیاد تا حدود چند هزار ولت و جریان‌های زیاد تا حدود چند هزار آمپر را با سرعت زیاد قطع و وصل کنند. لذا این قطعات به جای رله‌های الکترومغناطیسی و کنتاکتورها در صنایع کاربرد وسیعی دارند. در این واحد یادگیری، ساختمان داخلی، نمادفنی، نقشه مداری و کاربرد قطعات متداول الکترونیک صنعتی شرح داده می‌شود. همچنین برخی از مدارهای کاربردی با این قطعات رابه صورت نرم‌افزاری و سخت‌افزاری آزمایش می‌کنیم. در ادامه چند پروژه کاربردی با قطعات الکترونیک صنعتی را اجرا می‌کنیم. در تمام مراحل انجام کار، رعایت نکات ایمنی و بهداشتی و شایستگی‌های غیر فنی مانند کار گروهی، رعایت نکات ایمنی دستگاه‌ها، دقت و تمرکز در اجرای کار باید مورد توجه قرار گیرد.

استاندارد عملکرد

راه‌اندازی و عیب‌یابی پروژه کاربردی الکترونیک صنعتی با رعایت استانداردهای تعریف شده

۷-۱ مواد، ابزار و تجهیزات مورد نیاز

ابزار عمومی برق یا الکترونیک - لوازم التحریر - منبع تغذیه - مولتی متر - اسیلوسکوپ - سیگنال ژنراتور - رایانه - نرم افزار مناسب - وسایل لحیم کاری - مواد پاک کننده - دریل - مته مناسب - قطعات الکترونیکی مورد نیاز پروژه

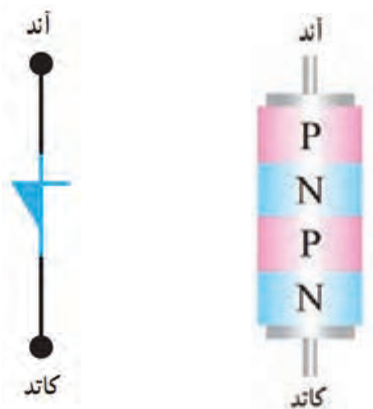
مشخصات فنی تجهیزات و تعداد آن در سند برنامه درسی آمده است.

۷-۲ معرفی قطعات الکترونیک صنعتی

تریستور (Thyristor) یک کلمه یونانی به مفهوم در است. تریستورها به مجموعه‌ای از عناصر الکترونیکی نیمه‌هادی گفته می‌شود که در مدارهای کنترل قدرت به کار می‌روند و مانند یک کلید الکترونیکی عمل می‌کنند. برخی از این عناصر قادر هستند ولتاژهای زیاد تا حدود هزار ولت و جریان‌های زیاد تا حدود چند صد آمپر را با سرعت زیاد قطع و وصل کنند. این موضوع سبب شده است که تریستورها به جای کنتاکتورها و رله‌های الکترومکانیکی در صنعت به کار برده شوند. این عناصر برای کنترل دور موتورهای الکتریکی، کنترل دمای المان‌های حرارتی پر قدرت، سیستم‌های روشنایی و وسایلی از این نوع در حد گسترده مورد استفاده قرار می‌گیرند. در این فصل به شرح قطعاتی مانند دیود چهار لایه (FLD)، یکسوساز کنترل شده سیلیکونی (SCR)، SCR قابل کنترل با نور (LA SCR)، تریاک یا عنصر سه قطبی قابل کنترل با جریان متناوب (TRIAC)، دیاک یا دیود جریان متناوب (DIAC)، ترانزیستور تک اتصالی (UJT) و ترانزیستور تک اتصالی قابل برنامه‌ریزی (PUT) می‌پردازیم.

۷-۳ دیود چهار لایه یا Four Layer Diode یا FLD

دیود چهار لایه را اغلب به نام دیود شاکلی (Shockley Diode) یا SuS (Silicon universal Switch)



(ب) نماد FLD

(الف) ساختمان کریستالی

می‌شناسند. این قطعه نوعی تریستور است که با استفاده از چهار لایه نیمه‌هادی PNPN ساخته می‌شود. دیودهای چهار لایه مانند دیودهای معمولی دارای یک آند و یک کاتد هستند. در شکل الف ۷-۱ ساختمان کریستالی و در شکل ب ۷-۱ نماد دیود شاکلی نشان داده شده است.

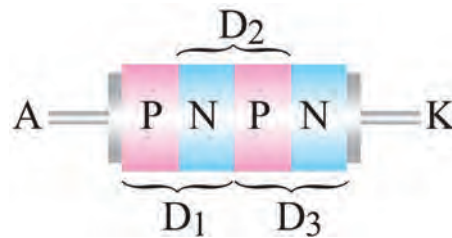
مدار معادل دیودی FLD

در دیود چهار لایه (FLD) می‌توان هر اتصال PN را معادل یک دیود در نظر گرفت، لذا دیود چهار لایه مطابق شکل ۷-۲ به سه اتصال PN تقسیم می‌شود. به این ترتیب مدار معادل دیودی FLD با استفاده از سه دیود به صورت شکل ۷-۳ در می‌آید.

شکل ۷-۱ ساختمان کریستالی و نماد FLD



شکل ۷-۳ مدار معادل دیودی FLD



شکل ۷-۲ هر اتصال PN معادل یک دیود

چگونگی بایاس کردن دیود چهارلایه

اتصال ولتاژ به دو سر دیود چهارلایه به دو صورت امکان پذیر است. الف) آند به قطب مثبت و کاتد آن به



شکل ۷-۴ دیود چهار لایه در بایاس موافق



شکل ۷-۵ دیود چهار لایه در بایاس مخالف

قطب منفی باتری وصل شود، در این شرایط اصطلاحاً می گویند دیود چهارلایه در بایاس موافق قرار دارد، زیرا با توجه به شکل ۷-۴ دو دیود D_1 و D_3 در بایاس موافق و تنها دیود D_2 در بایاس مخالف قرار می گیرد. در این حالت فقط جریان ناشی از دیود عبور می کند. ب) اگر آند به قطب منفی و کاتد به قطب مثبت باتری وصل شود، در این حالت اصطلاحاً می گویند دیود چهار لایه در بایاس مخالف قرار دارد، زیرا با توجه به شکل ۷-۵ در این شرایط، دو دیود D_1 و D_3 در بایاس مخالف و تنها دیود D_2 در بایاس موافق است. در این حالت تنها جریان ناشی از دیود عبور می کند.

به چه دلیل در شکل ۷-۴ و ۷-۵ فقط جریان ناشی از مدار عبور می کند؟

توجه داشته باشید که اصطلاح بایاس موافق و بایاس مخالف برای دیود چهارلایه مشابه دیود معمولی نیست و تنها تعداد دیودهایی که در بایاس موافق یا مخالف قرار دارند شرایط مدار را تعیین می کند.

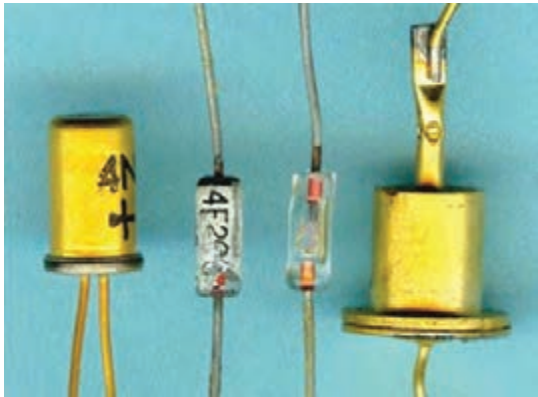
✓ **هدایت در دیود چهارلایه (دیود FLD):** دیود زمانی مانند کلید وصل عمل می کند که ولتاژ دوسر آن به ولتاژ شکست موافق (V_{BRF} =Forward Breakover Voltage) برسد. همچنین برای اینکه FLD در حالت هدایت موافق بماند باید جریان عبوری از آن از جریان نگهدارنده (I_H =Holding Current)

بحث کنید



نکته





شکل ۶-۷ چند نمونه دیود شاکلی

کمتر نباشد. مقدار V_{BRF} و I_H را در برگه اطلاعات می‌نویسند. این اطلاعات توسط کارخانه سازنده داده می‌شود. در بایاس مخالف، FLD مانند یک کلید باز عمل می‌کند. در شکل ۶-۷ چند نمونه دیود شاکلی نشان داده شده است.

در ساعت‌های غیر درسی با مراجعه به رسانه‌های مختلف، یک نمونه برگه اطلاعات FLD را پیدا کنید و مقادیر ولتاژ شکست موافق (V_{BRF}) و جریان نگهدارنده (I_H) آن را به دست آورید. نتیجه را در قالب یک گزارش کوتاه ارائه دهید.

فعالیت

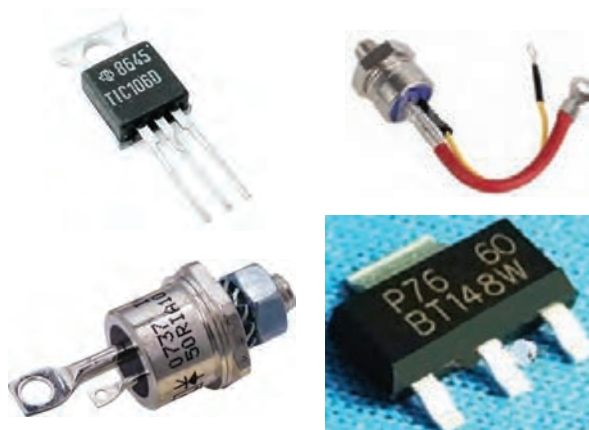


۴-۷ یکسوساز کنترل شده سیلیکونی (Silicon Controlled Rectifier) SCR

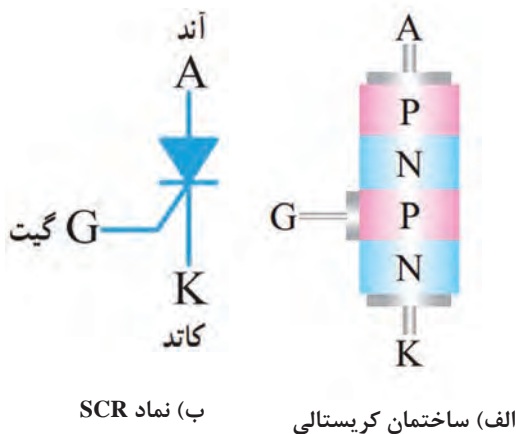
در بین قطعات چهارلایه، یکسوساز کنترل شده سیلیکونی یکی از پرمصرف‌ترین قطعات است. از موارد کاربردهای SCR می‌توان مدارهای کنترل رله، تأخیر زمان، منبع تغذیه تثبیت شده، کلید استاتیک و کنترل کننده فاز را نام برد. در سال‌های اخیر، SCRهایی طراحی و ساخته شده‌اند که قادرند جریان و توان بسیار بالایی را کنترل کنند.

ساختمان SCR

SCR یک قطعه چهارلایه PNPN شبیه دیود چهارلایه است با این تفاوت که علاوه بر دو پایانه آند و کاتد یک پایانه گیت نیز دارد. در شکل الف و ب ۷-۷ ساختمان کریستالی و نماد SCR نشان داده شده است. نحوه بسته‌بندی (Typical package) و شکل ظاهری چند نمونه SCR را در شکل ۷-۸ مشاهده می‌کنید.

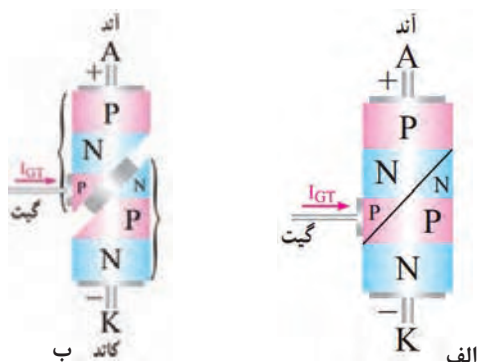


شکل ۸-۷ بسته‌بندی چند نمونه SCR



شکل ۷-۷ ساختمان کریستالی و نماد SCR

مدار معادل SCR (SCR Equivalent Circuit) و عملکرد آن



شکل ۷-۹ ساختمان کریستالی برش خورده SCR

برای درک بهتر عملکرد SCR لازم است با مدار داخلی آن تا حدودی آشنایی داشته باشید. برای این منظور می‌توان ساختمان کریستالی آن را مطابق شکل الف ۷-۹ برش داد و آن را به دو نیمه جداگانه مانند شکل ب ۷-۹ تقسیم کرد.

با توجه به شکل ب ۷-۹ مدار معادل ترانزیستوری SCR را در شکل ۷-۱۰ رسم کنید و در مورد چگونگی روشن شدن ترانزیستورها (معادل SCR) با هم گروهی خود بحث کنید و نتیجه را به طور خلاصه بنویسید.

پاسخ:

.....

.....

.....

.....

.....

.....

شکل ۷-۱۰ محل ترسیم مدار معادل ترانزیستوری SCR

فیلم روش‌های روشن کردن SCR را ببینید و نکات مهم آن را یادداشت کنید.

روشن کردن SCR

برای روشن کردن SCR باید آند آن را نسبت به کاتد در بایاس موافق قرار دهیم و به طور هم‌زمان یک سیگنال راه‌انداز به پایه گیت آن متصل کنیم. به منظور تشریح بهتر عملکرد SCR چند حالت مختلف را در قالب کار عملی مورد تجزیه و تحلیل قرار می‌دهیم.

روشن کردن SCR در نرم‌افزار

هدف: چگونگی تحریک گیت SCR و راه‌اندازی آن

مواد، ابزار و تجهیزات: نرم‌افزار مولتی‌سیم یا هر نرم‌افزار مناسب دیگر - رایانه - لوازم التحریر

فعالیت

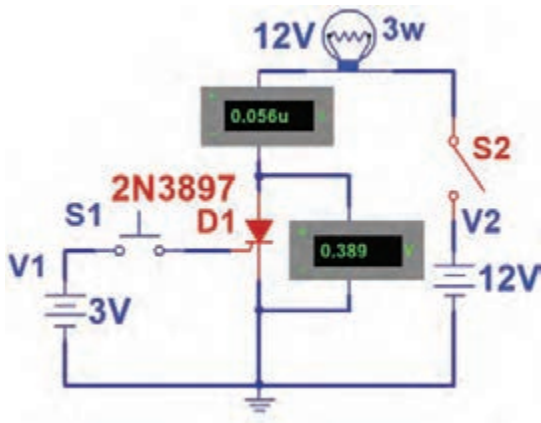


فیلم



کار عملی ۱





شکل ۷-۱۱ مدار آزمایش

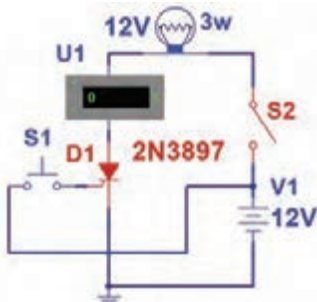
مراحل اجرای کار:

- ۱- نرم افزار مولتی سیم یا هر نرم افزار مناسب دیگر را راه اندازی کنید.
- ۲- مدار شکل ۷-۱۱ را در محیط نرم افزار ببندید. از کلیدهای (PB-NO و SPST) در نرم افزار استفاده کنید.
- ۳- کلید S2 را وصل کنید. در این حالت پایه های آند و کاتد SCR بایاس شده است. آیا لامپ روشن می شود؟ جریان عبوری از لامپ و ولتاژ دو سر SCR (ولتاژ آند نسبت به کاتد) چقدر است؟ شرح دهید.

$$I_A = \dots\dots\dots \text{ mA} \quad V_{AK} = \dots\dots\dots \text{ V}$$

- ۴- کلید S1 را برای لحظه ای وصل و سپس قطع کنید. آیا لامپ روشن می شود و همواره روشن باقی می ماند؟ جریان عبوری از لامپ و ولتاژ دو سر SCR چقدر است؟ شرح دهید.

$$I_A = \dots\dots\dots \text{ mA} \quad V_{AK} = \dots\dots\dots \text{ V}$$



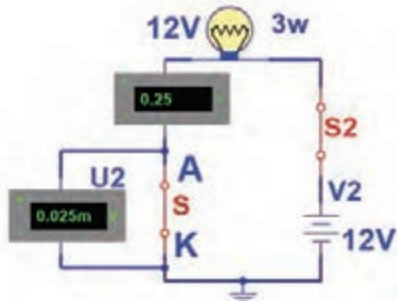
شکل ۷-۱۲ مدار آزمایش

برای تحریک گیت می توانید به جای استفاده از یک باتری جداگانه از همان باتری ۱۲ ولت مطابق شکل ۷-۱۲ استفاده کنید.

نکته



- ۵- آیا پس از تحریک گیت و وصل شدن SCR، اتصال بین آند و کاتد آن در حالت ایده آل مانند یک کلید بسته (کلید S در شکل ۷-۱۳) عمل می کند؟ شرح دهید.



شکل ۷-۱۳ مدار معادل

۶- با توجه به نتایج حاصل از این آزمایش، چگونگی روشن کردن SCR را به طور خلاصه بنویسید.

با توجه به بخشی از برگه اطلاعات تریستور C106D در شکل ۷-۱۴، به سؤالات زیر پاسخ دهید.

فعالیت



Thyristors logic level		C106D																									
GENERAL DESCRIPTION		QUICK REFERENCE DATA																									
Passivated, sensitive gate thyristor in a plastic envelope, intended for use in general purpose switching and phase control applications. This device is intended to be interfaced directly to microcontrollers, logic integrated circuits and other low power gate trigger circuits.		<table border="1"> <thead> <tr> <th>SYMBOL</th> <th>PARAMETER</th> <th>MAX.</th> <th>UNIT</th> </tr> </thead> <tbody> <tr> <td>V_{DRM}</td> <td>Repetitive peak off-state voltages</td> <td>400</td> <td>V</td> </tr> <tr> <td>V_{RRM}</td> <td>Average on-state current</td> <td>2.5</td> <td>A</td> </tr> <tr> <td>$I_{T(AV)}$</td> <td>RMS on-state current</td> <td>4</td> <td>A</td> </tr> <tr> <td>$I_{T(RMS)}$</td> <td>Non-repetitive peak on-state current</td> <td>38</td> <td>A</td> </tr> <tr> <td>I_{TSM}</td> <td></td> <td></td> <td></td> </tr> </tbody> </table>		SYMBOL	PARAMETER	MAX.	UNIT	V_{DRM}	Repetitive peak off-state voltages	400	V	V_{RRM}	Average on-state current	2.5	A	$I_{T(AV)}$	RMS on-state current	4	A	$I_{T(RMS)}$	Non-repetitive peak on-state current	38	A	I_{TSM}			
SYMBOL	PARAMETER	MAX.	UNIT																								
V_{DRM}	Repetitive peak off-state voltages	400	V																								
V_{RRM}	Average on-state current	2.5	A																								
$I_{T(AV)}$	RMS on-state current	4	A																								
$I_{T(RMS)}$	Non-repetitive peak on-state current	38	A																								
I_{TSM}																											

شکل ۷-۱۴ قسمتی از برگه اطلاعات

- ۱- ولتاژ قابل تحمل در حالت قطع چند ولت است؟.....
- ۲- معدل جریان قابل تحمل در حالت وصل چند آمپر است؟.....
- ۳- جریان لحظه‌ای قابل تحمل در حالت وصل چند آمپر است؟.....

فیلم روش‌های خاموش کردن SCR روشن را ببینید و نکات مهم آن را یادداشت کنید.

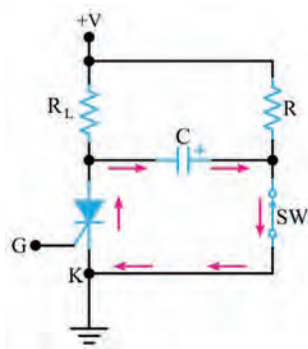
فیلم



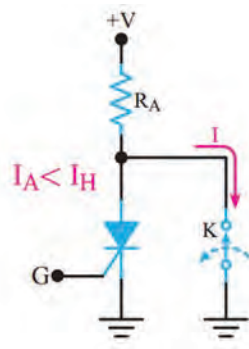
روش‌های خاموش کردن SCR

در یک SCR روشن، اگر ولتاژ و جریان تحریک گیت SCR را قطع کنیم، SCR خاموش نمی‌شود و هم‌چنان در ناحیه هدایت موافق، باقی می‌ماند. زمانی می‌توانیم SCR را خاموش کنیم که جریان آند را به مقداری کمتر از جریان نگهدارنده (I_H) برسانیم. لذا برای خاموش کردن SCR، ابتدا ولتاژ و جریان تحریک گیت را قطع می‌کنیم. سپس با استفاده از یکی از روش‌های زیر SCR را خاموش می‌کنیم.

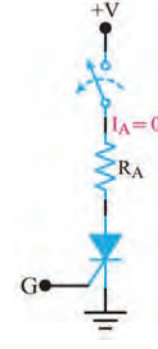
✓ در زمانی که V_G قطع است ولتاژ آند را برای لحظه‌ای به صفر می‌رسانیم. برای این منظور مطابق شکل ۷-۱۵ کلیدی را با آند SCR به صورت سری می‌بندیم. با باز نمودن کلید، جریان آند را برای لحظه‌ای به صفر می‌رسانیم. در این حالت باید V_G قطع باشد.



شکل ۷-۱۷ ایجاد جریان بر خلاف جریان اصلی



شکل ۷-۱۶ صفر شدن ولتاژ آند کاتد



شکل ۷-۱۵ صفر شدن جریان آند

مطابق شکل ۷-۱۶ پس از قطع ولتاژ V_G کلید K را بین آند و کاتد SCR به صورت موازی قرار می‌دهیم. با وصل کردن کلید، آند SCR به کاتد آن اتصال کوتاه می‌شود و I_A را به صفر می‌رساند. با صفر شدن I_A ، SCR خاموش می‌شود.

راه دیگر برای خاموش کردن SCR، ایجاد جریانی بر خلاف جریان اصلی عبوری از SCR است. این جریان سبب می‌شود، جریان آند (I_A) به مقداری کمتر از جریان نگه‌دارنده (I_H) برسد. در شکل ۷-۱۷ مدار مربوط به این روش رسم شده است.

با توجه به شکل ۷-۱۷ هنگامی که SCR روشن است کلید SW که معمولاً یک کلید ترانزیستوری است در حالت قطع قرار دارد. در این شرایط خازن C از طریق R تا ولتاژ منبع +V شارژ می‌شود. با بسته شدن کلید SW ولتاژ دو سر خازن C مطابق شکل ۷-۱۷ در دوسر SCR قرار می‌گیرد و جریانی بر خلاف جریان اصلی در SCR ایجاد می‌کند.

خاموش کردن SCR روشن در نرم‌افزار

کار عملی ۲



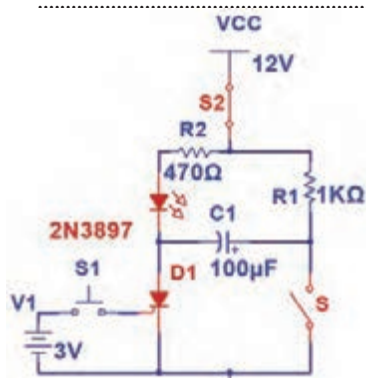
هدف: اجرای نرم‌افزاری روش‌های خاموش کردن SCR روشن

مواد، ابزار و تجهیزات: نرم‌افزار مولتی‌سیم یا هر نرم‌افزار مناسب دیگر - رایانه - لوازم‌التحریر
مراحل اجرای کار:

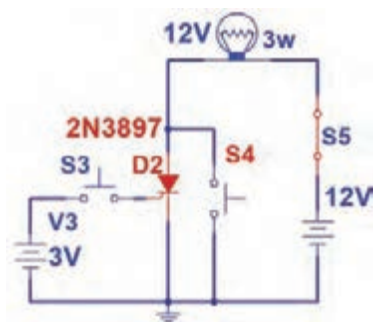
- ۱- نرم‌افزار مولتی‌سیم یا هر نرم‌افزار مناسب دیگر را راه‌اندازی کنید.
- ۲- مدار شکل ۷-۱۸ را در محیط نرم‌افزار ببندید.
- ۳- SCR را روشن کنید. برای خاموش کردن SCR ابتدا ولتاژ تحریک گیت را قطع کنید، سپس با قطع کلید S_2 جریان آند صفر می‌شود و SCR به حالت خاموش می‌رود. این موضوع را تجربه کنید.

۴- مدار شکل ۷-۱۹ را در محیط نرم افزار ببندید. سپس SCR را روشن کنید.
 ۵- اگر کلید S۴ را برای لحظه‌ای وصل و سپس قطع کنیم چه اتفاقی می‌افتد؟ چرا؟ این موضوع را تجربه کنید سپس نتایج را یادداشت کنید.

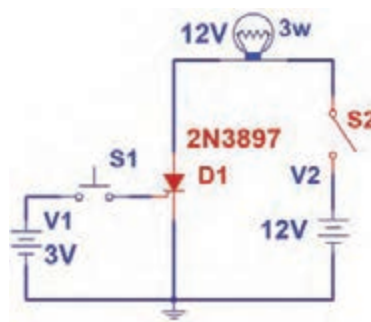
۶- مدار شکل ۷-۲۰ را در محیط نرم‌افزار ببندید. سپس SCR را روشن کنید.
 ۷- اگر کلید S را وصل کنیم چه اتفاقی می‌افتد؟ چرا؟ این موضوع را تجربه کنید سپس نتایج را یادداشت کنید.



شکل ۷-۲۰ مدار آزمایش



شکل ۷-۱۹ مدار آزمایش



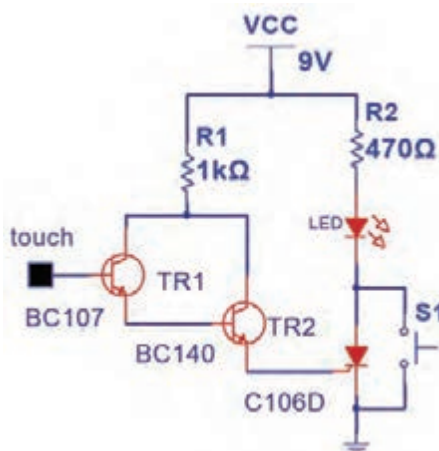
شکل ۷-۱۸ مدار آزمایش

روشن و خاموش کردن SCR با قطعات واقعی

کار عملی ۳



هدف: روشن کردن SCR به صورت لمسی



شکل ۷-۲۱ مدار آزمایش

مواد، ابزار و تجهیزات: منبع تغذیه - بردبرد - ترانزیستور BC۱۰۷ و BC۱۴۰ از هر کدام یک عدد - SCR با شماره فنی C۱۰۶ یک عدد - مقاومت ۱KΩ و ۴۷۰Ω و ۱/۴ وات از هر کدام یک عدد - LED یک عدد - سیم‌های رابط - کلید PB-NO یک عدد

مراحل اجرای کار:

- ۱- مدار شکل ۷-۲۱ را روی بردبرد ببندید.
- ۲- منبع تغذیه ۹ ولت را به مدار وصل کنید.
- ۳- بیس ترانزیستور TR۱ را لمس کنید. در این حالت گیت SCR تحریک، وصل و LED روشن می‌شود.

سؤال: کلید S₁ را برای لحظه‌ای وصل و سپس قطع کنید. چه اتفاقی رخ می‌دهد؟ شرح دهید.

می‌توانید یک موتور DC یا رله را با این مدار و به صورت لمسی راه‌اندازی کنید.

نکته



الگوی پرسش

- ۱- تریستور به مفهوم است.
- ۲- ساختمان کریستالی و نماد فنی FLD را رسم کنید.
- ۳- با اتصال پالس منفی به گیت SCR روشن می‌توان آن را خاموش نمود. درست نادرست
- ۴- اگر ولتاژ تحریک گیت SCR روشن را قطع کنیم و آند آن را برای یک لحظه به کاتد، اتصال کوتاه کنیم، SCR خاموش می‌شود. درست نادرست

۷-۵ کاربردهای SCR

SCR در مدارهای DC و AC کاربردهای زیادی دارد. در این بخش چند کاربرد مهم آن را معرفی می‌کنیم.

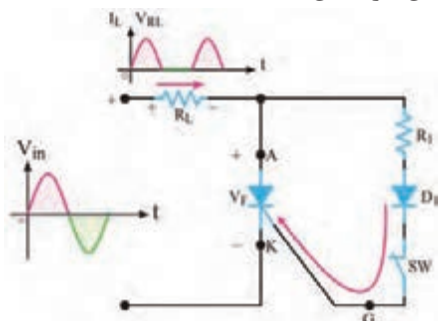
فیلم کاربردهای SCR را ببینید و نکات مهم آن را یادداشت کنید.

فیلم

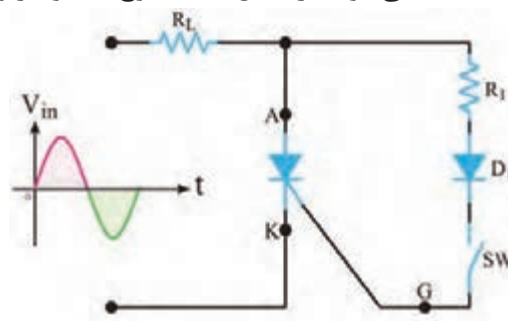


کلید استاتیکی

در شکل ۷-۲۲ یک کلید استاتیک سری نیم موج نشان داده شده است. اگر طبق شکل ۷-۲۲ کلید SW را ببندیم جریان گیت از طریق R_1 و دیود D_1 در نیم سیکل مثبت سیگنال ورودی جاری می‌شود و SCR را روشن می‌کند. مقاومت R_1 جریان گیت را محدود می‌سازد. وقتی که SCR روشن می‌شود، مانند یک کلید وصل عمل می‌کند و جریان بار که همان جریان عبوری از SCR است افزایش می‌یابد. برای قسمت منفی سیگنال ورودی، SCR خاموش خواهد شد. زیرا آند نسبت به کاتد منفی است. دیود D_1 مانع اعمال ولتاژ منفی به گیت می‌شود. در شکل ۷-۲۳ موج‌های ولتاژ و جریان بار نشان داده شده است.



شکل ۷-۲۳ شکل موج ولتاژ و جریان دوسر بار



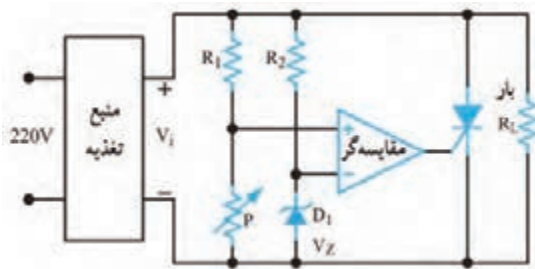
شکل ۷-۲۲ مدار کلید استاتیکی سری نیم موج

به چه دلیل وقتی نیم‌سیکل منفی ولتاژ متناوب به SCR می‌رسد، به حالت خاموش می‌رود؟ با مراجعه به رسانه‌های مختلف موارد کاربرد این مدار را بیابید و در قالب یک گزارش ارائه دهید.



محافظ بار در مقابل اضافه ولتاژ: (Load protector)

اکثر مدارهای مجتمع دیجیتالی قادر به تحمل افزایش ولتاژ تغذیه نیستند. برای جلوگیری از خراب شدن این نوع مدارهای مجتمع، که اغلب گران‌قیمت نیز هستند، می‌توانیم از محافظ SCR استفاده کنیم. در شکل



شکل ۷-۲۴ مدار محافظ بار با SCR

۷-۲۴ یک نمونه مدار محافظ بار با استفاده از مدار مقایسه‌گر و SCR نشان داده شده است. این مدار دارای سرعت عمل نسبتاً بالایی است. در این مدار با استفاده از دیود زener D_1 و مقاومت R_2 ، ولتاژ مرجع V_Z برای ورودی منفی مقایسه‌کننده تأمین می‌شود. پتانسیومتر P و مقاومت R_1 نیز ولتاژ ورودی مثبت مقایسه‌کننده را تأمین می‌کنند. به کمک پتانسیومتر P می‌توان سطح ولتاژ ورودی مثبت مقایسه‌گر را تغییر داد. اگر ولتاژ ورودی مثبت مقایسه‌کننده از V_Z بیشتر

باشد، خروجی آن مثبت می‌شود و گیت SCR را تحریک می‌کند. در حالت عادی SCR قطع است. زیرا به وسیله پتانسیومتر ولتاژ ورودی مثبت مقایسه‌کننده روی مقداری کمتر از ولتاژ V_Z تنظیم شده است. لذا خروجی مقایسه‌کننده نمی‌تواند SCR را به کار اندازد. اگر به هر دلیلی ولتاژ خروجی منبع تغذیه (V_i) افزایش یابد، ولتاژ ورودی مثبت مقایسه‌کننده از V_Z بیشتر می‌شود. ولتاژ خروجی تقویت‌کننده عملیاتی (مقایسه‌گر) به حدود ولتاژ تغذیه (ولتاژ اشباع) می‌رسد و SCR هادی می‌شود. با هادی شدن SCR، دو سر بار اتصال کوتاه می‌شود و منبع تغذیه را خاموش می‌کند. منابع تغذیه مجهز به محافظ SCR به نوعی محدودکننده جریان نیاز دارند تا در هنگام هدایت SCR، جریان به مقدار بیش از حد افزایش نیابد.

با مراجعه به رسانه‌های مختلف، بررسی کنید آیا مدار شکل ۷-۲۴ کاربرد عملی دارد؟ موارد را بیابید و در قالب یک گزارش ارائه دهید.



چگونه دور یک موتور مثلاً دور یک ماشین لباسشویی و یا نور چراغ مانند شکل ۷-۲۵ را کم و زیاد می‌کنند؟

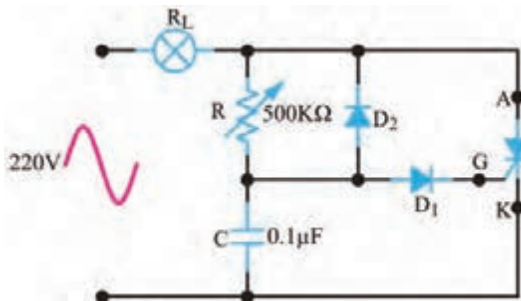


فیلم دیمر و کاربرد آن را ببینید.



مدار دایمر یا تاریک کننده (Dimmer)

به مدارهایی که می‌توانند نور لامپ را کنترل کنند، تاریک کننده یا دایمر می‌گویند. در شکل ۷-۲۶ مدار دایمر نشان داده شده است. در این مدار با تغییر پتانسیومتر R می‌توان لحظه روشن شدن SCR را کنترل کرد. به این ترتیب میزان توان داده شده به لامپ کنترل می‌شود. ولتاژ ورودی مدار، ولتاژ ۲۲۰ ولت برق شهر است که یک لامپ ۶۰ وات را تغذیه می‌کند.



شکل ۷-۲۶ مدار دایمر



شکل ۷-۲۵

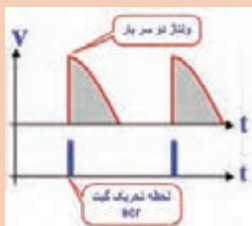
در نیم‌سیکل منفی موج سینوسی برق شهر، SCR قطع است و جریانی از لامپ عبور نمی‌کند. بنابراین فقط می‌توانیم در نیم‌سیکل مثبت موج سینوسی، جریان لامپ را کنترل کنیم. در نیم‌سیکل مثبت، خازن C از طریق پتانسیومتر R و لامپ R_L شارژ می‌شود. وقتی ولتاژ دوسر خازن به $1/4$ ولت می‌رسد، دیود D_1 در ولتاژ موافق قرار می‌گیرد و جریان در مسیر گیت SCR برقرار می‌شود. از این لحظه به بعد SCR به صورت کلید بسته عمل کرده و در حالت روشن باقی می‌ماند.

سؤال: چرا وقتی ولتاژ خازن به $1/4$ ولت می‌رسد، SCR وصل می‌شود؟

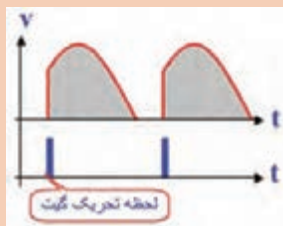
نکته



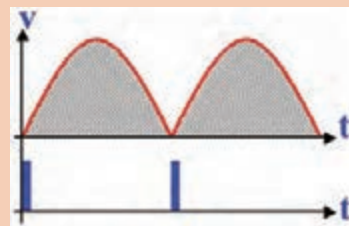
اگر موج یکسوسوده شکل الف - ۷-۲۷ را به ورودی مدار شکل ۷-۲۶ بدهیم و در لحظات نشان داده شده در شکل ۷-۲۷ گیت SCR را تحریک کنیم، در لحظات تحریک SCR روشن شده، جریان از بار می‌گذرد. اگر به زمان‌های تحریک در شکل‌های ۷-۲۷ الف، ب و پ دقت کنیم درمی‌یابیم که در حالت الف قدرت بیشتری در مقایسه با حالت ب به بار می‌رسد. همچنین کمترین قدرت در حالت پ در دو سر بار قرار می‌گیرد. لحظه وصل یا روشن شدن SCR را زاویه آتش SCR (زاویه بُرش) می‌نامند.



پ - کمترین توان



ب - توان کمتر در مقایسه با الف



الف - بیشترین توان

شکل ۷-۲۷ لحظه تحریک گیت SCR

زمان رسیدن ولتاژ خازن به $1/4$ ولت (زاویه بُرش ولتاژ) به مقدار مقاومت پتانسیومتر (R) و ظرفیت خازن (C) بستگی دارد. پس از گذشت 180° درجه (پایان نیم سیکل مثبت)، ولتاژ دوسر SCR ابتدا صفر می‌شود. در شروع نیم سیکل منفی، ولتاژ دو سر مدار در جهت عکس افزایش می‌یابد. لازم به یادآوری است که درست در لحظه صفر شدن ولتاژ در نیم پریود مثبت، SCR قطع می‌شود، بنابراین در نیم پریود منفی SCR خاموش است و جریانی از بار (لامپ 60 وات) عبور نمی‌کند. در شروع نیم سیکل منفی خازن C از طریق دیود D_1 در جهت عکس شارژ می‌شود. به این ترتیب در نیم پریود مثبت می‌توانیم با استفاده از مقاومت R ، مقدار شارژ خازن را در محدوده وسیعی کنترل کنیم و زاویه برش‌های بزرگ‌تری داشته باشیم. دیود D_1 مانع اتصال ولتاژ منفی به گیت SCR می‌شود. این مدار می‌تواند جریان عبوری از بار را تقریباً بین صفر تا 180° درجه کنترل کند.

به چه دلیل ولتاژ منفی شارژ شده در خازن در نیم سیکل منفی سبب بزرگ‌تر شدن زاویه برش می‌شود؟

جست و جو

سؤال: در شکل ۷-۲۷ در کدام یک از حالات، زاویه برش بزرگ است؟ شرح دهید.

کار عملی ۴

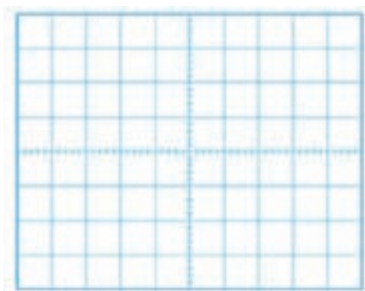
عملکرد دیمر در نرم‌افزار



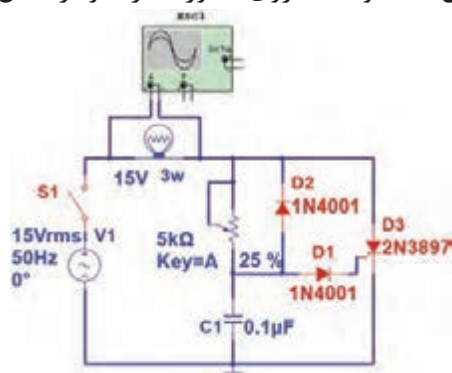
هدف: بررسی زاویه بُرش در مدار دیمر

مواد، ابزار و تجهیزات: نرم‌افزار مولتی‌سیم یا هر نرم‌افزار مناسب دیگر - رایانه - لوازم‌التحریر

- ۱- نرم‌افزار مولتی‌سیم یا هر نرم‌افزار مناسب دیگر را راه‌اندازی کنید.
- ۲- مدار شکل ۷-۲۸ را در محیط نرم‌افزار ببندید.
- ۳- کلید مدار را وصل کنید. شکل موج دو سر لامپ را توسط اسیلوسکوپ نرم‌افزار به صورت پایدار ظاهر کنید.
- ۴- سر متغیر پتانسیومتر نرم‌افزار را تغییر دهید و تغییر زاویه بُرش سیگنال دو سر بار را مشاهده کنید.
- ۵- مقدار پتانسیومتر را در حالت 50° درصد بگذارید و شکل موج دو سر بار را در این حالت با مقیاس مناسب و تعیین T/D و V/D روی محورها در نمودار شکل ۷-۲۹ رسم کنید.



شکل ۷-۲۹ شکل موج دو سر بار



شکل ۷-۲۸ مدار دیمر

- ۶- وات‌متر نرم‌افزار را به دوسر لامپ وصل کنید و با تغییر سر متغیر پتانسیومتر نرم‌افزار، کمترین و بیشترین توان بار را اندازه بگیرید و یادداشت کنید.

فیلم انواع قطعات الکترونیک صنعتی را ببینید.

فیلم



۶-۷ SCR نوری (Light Activated SCR = LASCR)



شکل ۶-۳۰ نماد LASCR

SCR نوری یک نیمه هادی چهار لایه (تریستور) است که مانند یک SCR معمولی عمل می‌کند، با این تفاوت که توسط نور تحریک می‌شود. در صورتی که SCR نوری به طور صحیح بایاس شده باشد و نور کافی به آن بتابد، به حالت روشن می‌رود و جریان را در یک جهت از خود عبور می‌دهد. هدایت LASCR تا زمانی که جریان آن به حدی کمتر از مقدار تعریف شده در برگه اطلاعات برسد، ادامه می‌یابد. در شکل ۶-۳۰ نماد LASCR نشان داده شده است.

با مراجعه به رسانه‌های مختلف جست‌وجو کنید و ببینید آیا در نرم‌افزارهایی که تا کنون با آن کار کرده‌اید، امکان اجرای آزمایش با LASCR وجود دارد؟ نتیجه را در قالب یک گزارش ارائه دهید.

پژوهش

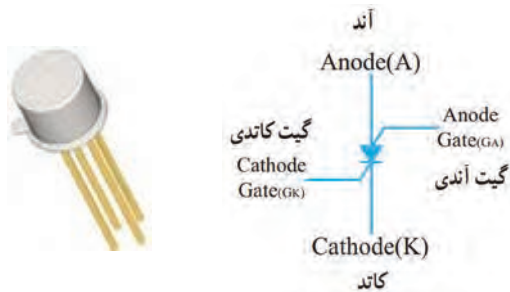


یک نمونه کاربرد LASCR

شکل ۶-۳۱ مدار LASCR را برای راه‌اندازی یک رله نشان می‌دهد. با وصل کلید SW، لامپ روشن می‌شود. نور لامپ سبب تحریک LASCR می‌شود و آن را وصل می‌کند. با روشن شدن LASCR، جریان I_A برقرار می‌شود و جریان مورد نیاز سیم‌پیچ رله را تأمین می‌کند و سبب تحریک آن می‌شود. با تحریک رله، کنتاکت‌های آن وصل شده و مدار دیگری را به کار می‌اندازد. همان‌طور که مشاهده می‌شود در این مدار، ولتاژ تحریک ورودی، با سایر قسمت‌های مدار ارتباط الکتریکی ندارد.

۷-۷ کلید قابل کنترل سیلیکونی (Silicon controlled Switch) SCS

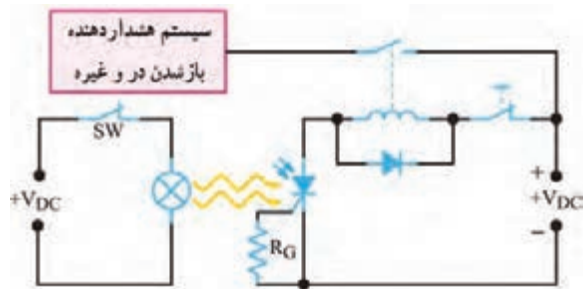
SCS تریستوری است که چهار پایه دارد. دو پایه SCS را گیت می‌نامند. با تحریک یکی از گیت‌ها می‌توان SCS را وصل یا قطع کرد. نماد این قطعه و نام پایه‌های آن در شکل الف ۶-۳۲ نشان داده شده است. در شکل ب ۶-۳۲ شکل ظاهری یک نمونه SCS را مشاهده می‌کنید.



ب) یک نمونه SCS

الف) نماد SCS

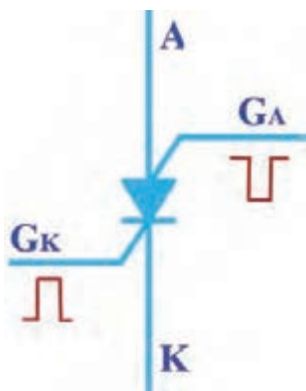
شکل ۶-۳۲ SCS و نماد آن



شکل ۶-۳۱ مدار کاربرد LASCR

چگونگی روشن نمودن SCS

هرگاه به گیت کاتدی (G_K) SCS ولتاژی مثبت نسبت به کاتد آن اعمال کنیم، SCS روشن می‌شود. توسط گیت آندی (G_A) SCS نیز می‌توان SCS را روشن کرد. برای این منظور لازم است پالسی منفی به گیت آندی (G_A) بدهیم. شکل ۷-۳۳ روشن کردن SCS را با پالس‌های مثبت و منفی نشان می‌دهد.



شکل ۷-۳۳ روشن کردن SCS

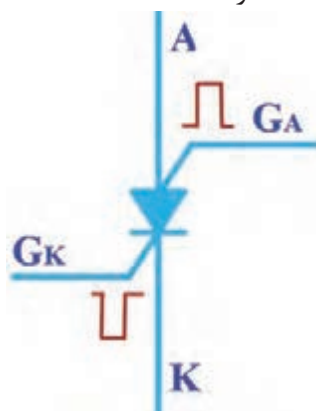
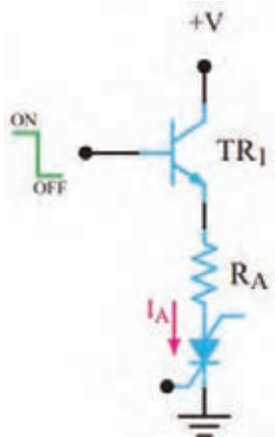
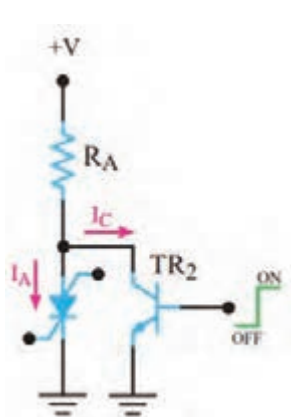
بارش فکری: به چه دلیل باید به G_K ولتاژ مثبت و به G_A ولتاژ منفی بدهیم تا SCS روشن شود؟ نتیجه را از طریق بارش فکری جمع‌بندی کنید.

روش‌های خاموش کردن SCS

SCR را پس از روشن کردن نمی‌توانیم از طریق گیت آن خاموش کنیم ولی امکان خاموش کردن SCS از طریق گیت وجود دارد. خاموش کردن SCS با دو روش به شرح زیر امکان‌پذیر است: می‌توان پالس مثبتی را به گیت آندی (G_A) متصل کرد. این پالس SCS را خاموش می‌کند.

همچنین می‌توان با اعمال پالسی منفی به گیت کاتدی (G_K) SCS را به حالت خاموش برد. شکل ۷-۳۴ روش‌های خاموش کردن SCS روشن را نشان می‌دهد.

می‌توان مطابق شکل الف و ب ۷-۳۵، از یک ترانزیستور به‌عنوان کلید، به صورت سری یا موازی با SCS استفاده کرد.



الف) ترانزیستور به عنوان کلید سری ب) ترانزیستور به عنوان کلید موازی

شکل ۷-۳۵ خاموش کردن SCS روشن با استفاده از کلید الکترونیکی

شکل ۷-۳۴ خاموش کردن SCS روشن

بارش فکری: چگونگی خاموش شدن SCS را در مدارهای شکل ۷-۳۵ تشریح کنید و در قالب یک گزارش کوتاه بنویسید.

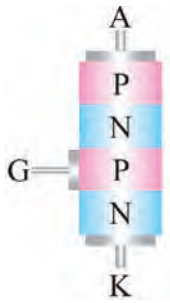
.....

.....

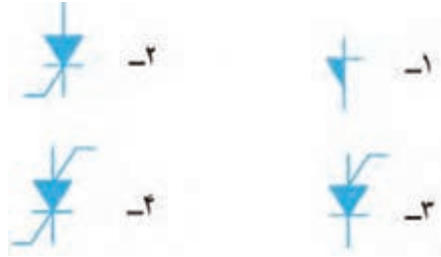
الگوی پرسش:


غلط

صحیح. ۱- SCS روشن را می‌توان با اتصال پالس مناسب به گیت آن خاموش نمود. ۲- نماد مربوط به ساختمان کریستالی شکل ۷-۳۶ کدام است؟



شکل ۷-۳۶



۳- نماد  مربوط به کدام قطعه است؟

۱- دیود شاکلی ۲- SCR ۳- SCS ۴- LASCR

۴- نماد SCS را رسم کنید و پایه‌های آن را نام‌گذاری نمایید.

۵- روش‌های خاموش کردن SCS روشن را شرح دهید.

۶- متن انگلیسی زیر مربوط به SCR نشان داده شده در شکل ۷-۳۷ است. متن را به فارسی ترجمه کنید.

An SCR rated about ۱۰۰ amperes, ۱۲۰۰ volts mounted on a heat sink – the two small wires are the gate trigger lead

فیلم دیاک و کاربرد آن را ببینید.

فیلم



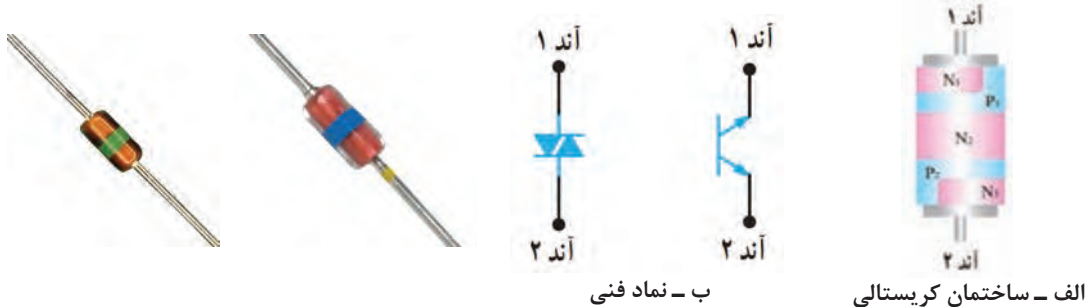
۷-۸ دیاک (Diode Alternating Current) DIAC



شکل ۷-۳۷

دیاک یک قطعه نیمه هادی چهارلایه است که دو پایه دارد. این قطعه در هر دو جهت تحریک می‌شود و حالت روشن به خود می‌گیرد. بزرگ‌ترین مزیت کاربرد دیاک، هدایت آن در هر دو نیم‌سیکل مثبت و منفی است. در شکل الف- ۷-۳۸ ساختمان کریستالی و در شکل ب- ۷-۳۸ نمادهای آن نشان داده شده است. در شکل ۷-۳۹ شکل ظاهری دو نمونه دیاک را مشاهده می‌کنید. در دیاک پایه‌ای به نام کاتد وجود ندارد و پایه‌های آن با آند شماره ۱ (الکتروود ۱) و آند شماره ۲ (الکتروود ۲) شناخته می‌شود.

ولتاژ شکست دیاک‌های متداول ۳۰ تا ۴۰ ولت است.



الف - ساختمان کریستالی

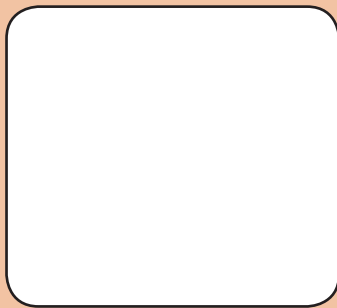
ب - نماد فنی

شکل ۷-۳۹ شکل ظاهری دیاک

شکل ۷-۳۸ ساختمان کریستالی و نماد های مداری دیاک



با توجه به ساختمان کریستالی شکل الف - ۷-۳۸، دیاک معادل دو دیود چهارلایه است. مدار معادل آن را در شکل ۷-۴۰ رسم کنید و در مورد چگونگی روشن شدن دیاک با هم گروهی خود بحث کرده و نتیجه را یادداشت کنید.



شکل ۷-۴۰ مدار معادل دیاک

پاسخ:

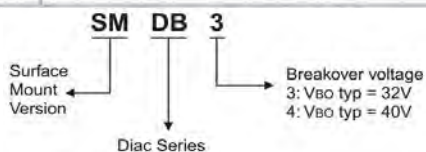


با توجه به بخشی از برگه اطلاعات دیاک در شکل ۷-۴۱ به پرسش‌های زیر پاسخ دهید.

- ۱- ولتاژ شکست دیاک با شماره فنی DB3 چند ولت است؟
- ۲- ماکزیمم جریان تکراری در حالت وصل و در نوع نصب سطحی آن چند آمپر است؟

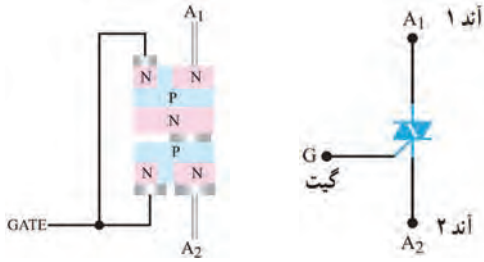
ABSOLUTE MAXIMUM RATINGS (limiting values)

Symbol	Parameter	Value	Unit
I _{TRM}	Repetitive peak on-state current t _p = 20 μs F = 120 Hz	SMDB3	1.00
		DB3 / DB4	2.00
T _{stg} T _j	Storage temperature range Operating junction temperature range	-40 to +125	°C



شکل ۷-۴۱ بخشی از برگه اطلاعات یک نوع دیاک

۷-۹ TRIAC (Triode Alternating current) ترایاک



الف) نماد مداری ب) ساختمان کریستالی

شکل ۷-۴۲ ساختمان کریستالی و نماد مداری ترایاک

ساختمان کریستالی ترایاک مانند دیاک است با این تفاوت که پایه سومی نیز به نام گیت دارد. نماد ترایاک همراه با نام پایه‌های آن و ساختمان کریستالی ترایاک در شکل الف و ب ۷-۴۲ نشان داده شده است. در شکل ۷-۴۳ چند نمونه ترایاک را مشاهده می‌کنید.



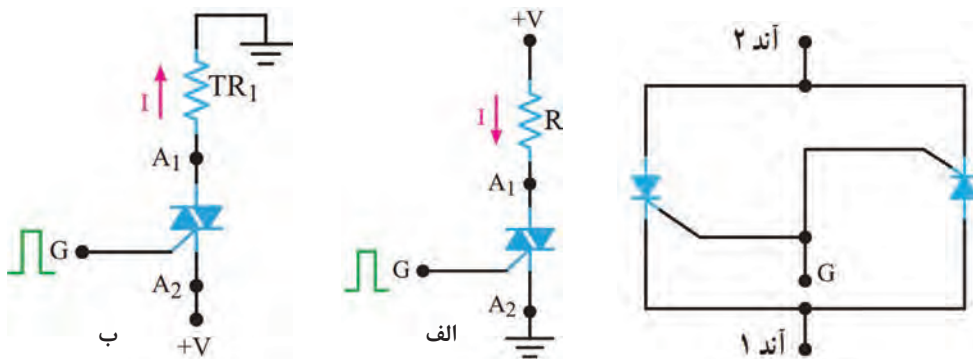
شکل ۷-۴۳ چند نمونه ترایاک

مدار معادل ترایاک

ترایاک را می‌توانیم معادل دو SCR که به‌طور موازی و در جهت مخالف به هم وصل شده‌اند و گیت‌های آنها نیز مشترک است در نظر بگیریم. شکل ۷-۴۴ ترایاک را به صورت معادل دو SCR نشان می‌دهد.

چگونگی تحریک ترایاک

برای راه‌اندازی ترایاک طبق شکل الف - ۷-۴۵ باید شرایط زیر حاکم باشد. ولتاژ به‌گونه‌ای به مدار اتصال داده شود که پتانسیل A_1 نسبت به A_2 مثبت شود و گیت نسبت به A_2 با پالس مثبت تحریک شود، با برقراری این شرایط ترایاک روشن می‌شود و جریان را در مدار برقرار می‌کند. همچنین می‌توان مطابق شکل ب - ۷-۴۵، A_2 را نسبت به A_1 بایاس مثبت کرد و گیت را نسبت به A_1 با پالس مثبتی تحریک نمود. در این حالت نیز ترایاک وصل شده و جریان در مدار برقرار می‌شود. بنابراین نتیجه می‌گیریم ترایاک در هر دو جهت هدایت می‌کند.



شکل ۷-۴۵ شیوه‌های تحریک ترایاک

شکل ۷-۴۴ معادل ترایاک

پژوهش



فعالیت



کوادرک (Quadrac) ترکیبی از دیاک و تریاک در یک بسته بندی است. در مورد آن تحقیق کنید و نتایج را به کارگاه ارائه دهید.

برگه اطلاعات شکل ۷-۴۶ را مطالعه کنید و برخی از اطلاعات مربوط به تریاک سری BT136 را استخراج کنید و در جدول ۷-۱ بنویسید.

Product Specification					
Triacs		BT136 series			
Quick Reference Data					
Symbol	Parameter	Min.	Typ.	Max.	Unit
	BT136-	500	600	800	
	BT136-	500F	600F	800F	
	BT136-	500G	600G	800G	
V_{DRM}	Repetitive peak off-state voltages	500	600	800	V
$I_{T(RMS)}$	RMS on-state current	4	4	4	A
I_{TSM}	Non-repetitive peak on-state current	25	25	25	A

Pinning - TO220AB	
Pin	Description
1	Main terminal 1
2	Main terminal 2
3	Gate
tab	Main terminal 2

Symbol

Pin Configuration

شکل ۷-۴۶ قسمتی از برگه اطلاعات تریاک

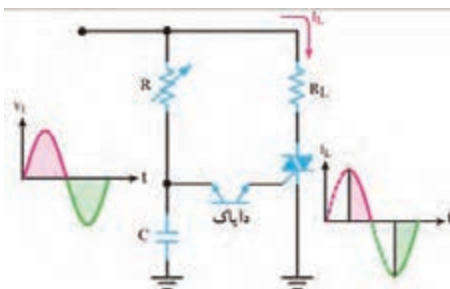
جدول ۷-۱

واحد	مقدار	معنی فارسی	کمیت مورد نظر	ردیف
			V_{DRM}	۱
			$I_{T(RMS)}$	۲
			I_{TSM}	۳

فیلم



فیلم عملکرد دیمر را ببینید و نکات مهم آن را یادداشت کنید.



شکل ۷-۴۷ مدار کنترل فاز توسط دیاک و تریاک

مدار کنترل فاز (توان) توسط دیاک و تریاک

در شکل ۷-۴۷ مدار کنترل فاز توسط دیاک و تریاک رسم شده است.

در نیم سیکل مثبت، خازن C از طریق مقاومت R شارژ می شود. وقتی ولتاژ شارژ خازن به اندازه ولتاژ شکست دیاک رسید، دیاک روشن شده و گیت تریاک را تحریک می کند. با تحریک گیت،

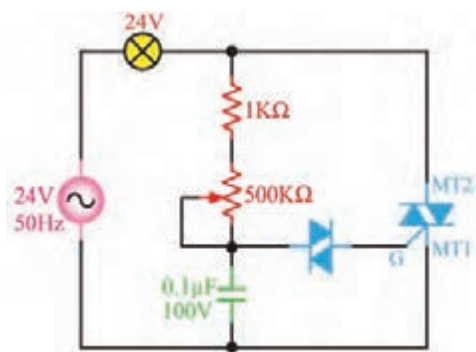
ترایاک روشن می‌شود و جریان از بار عبور می‌نماید. در فاصله نیم سیکل منفی سیگنال ورودی، خازن در جهت منفی شارژ می‌شود و مانند قبل دیاک را روشن کرده و ترایاک را در مسیر معکوس فعال می‌کند. شکل موج ورودی و شکل موج جریان عبوری از بار R_L را در شکل ۷-۴۷ مشاهده می‌کنید. زاویه هدایت SCR با تغییر مقاومت R، قابل کنترل است.



مدار دیمر با قطعات واقعی

هدف: اجرای مدار کنترل فاز توسط دیاک و ترایاک با قطعات واقعی

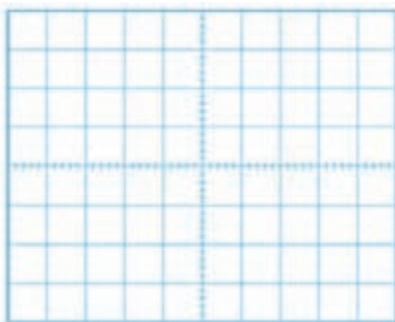
مواد، ابزار و تجهیزات: منبع تغذیه یک دستگاه - اسیلوسکوپ یک دستگاه - بردبرد یک قطعه - دیاک یک عدد - ترایاک شماره ۱۳۶ BT یک عدد - مقاومت $1K\Omega$ ، $\frac{1}{4}$ وات یک عدد - لامپ ۲۴ ولت ۳ وات یک عدد - پتانسیومتر $500K\Omega$ یک عدد - ترانسفورماتور ۲۴-۲۲۰ ولت یک عدد - سیم‌های رابط به مقدار کافی



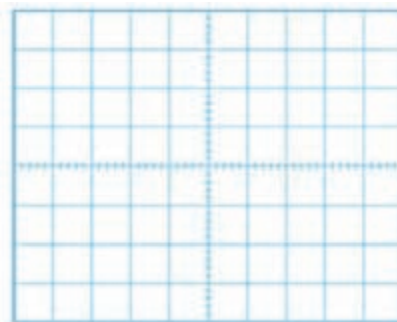
۷-۴۸ مدار کنترل فاز توسط دیاک و ترایاک

نکته بسیار مهم ایمنی: برای جلوگیری از خطر برق گرفتگی، آزمایش مدار دیمر را با ولتاژ ۲۴ ولت انجام دهید. این ولتاژ به وسیله ترانسفورماتور ۲۴/۲۲۰ ولت تأمین می‌شود. هنگام اتصال ترانسفورماتور به برق شهر، کلید نکات ایمنی را رعایت کنید.

- ۱- مدار شکل ۷-۴۸ را روی بردبرد ببندید.
- ۲- ولتاژ ثانویه ترانسفورماتور را به مدار وصل کنید.
- ۳- سر متغیر پتانسیومتر را تغییر دهید. در نور لامپ چه تغییری ایجاد می‌شود؟ شرح دهید.....
- ۴- شکل موج دو سر بار را به وسیله اسیلوسکوپ در دو حالت، مقدار اهم پتانسیومتر در حداقل و مقدار اهم پتانسیومتر در حد وسط ببینید. شکل موج‌ها را با مقیاس مناسب (T/D و V/D روی محورهای مشخص شود) در نمودارهای شکل ۷-۴۹ ترسیم کنید.



(ب) شکل موج دو سر بار، پتانسیومتر در حد وسط



(الف) شکل موج دو سر بار، پتانسیومتر در حداقل

شکل ۷-۴۹ شکل موج دو سر بار

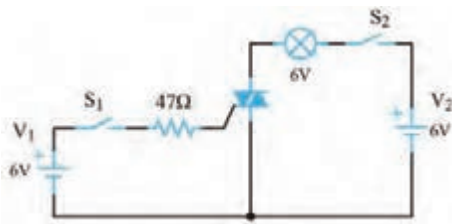
الگوی پرسش

- ۱- DIAC اول کلمات انگلیسی و به معنی است.
- ۲- هنگام تحلیل عملکرد می توان ترایاک را معادل که به طور موازی و در جهت به هم وصل شده اند در نظر گرفت.
- ۳- قطعات ستون الف را با خط به نماد آنها در ستون ب اتصال دهید.

الف	ب
دایاک	
ترایاک	

- ۴- دایاک یک قطعه سه پایه است. غلط صحیح
- ۵- نماد مربوط به ترایاک است. غلط صحیح

۶- در شکل ۷-۵۰ مدار تحریک یک ترایاک نشان داده شده است. الف) اگر کلید S_1 را ببندیم و کلید S_2 را لحظه ای فشار دهیم، آیا لامپ روشن می شود؟



شکل ۷-۵۰

ب) کلید S_2 را باز کنید آیا لامپ خاموش می شود؟
پ) اگر پلاریته V_1 و V_2 هردو معکوس شوند، چند حالت برای روشن کردن لامپ وجود دارد؟ شرح دهید.

در ساعات غیر درسی مدار نرم افزاری دیاک و ترایاک را ببندید و نتیجه را در قالب یک گزارش ارائه دهید.

فعالیت

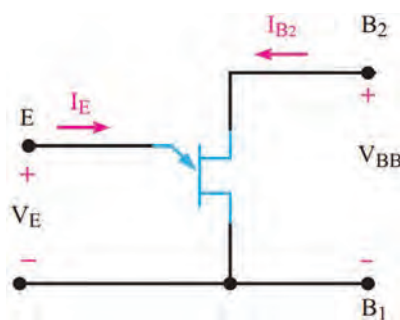


۷-۱۰ ترانزیستور تک اتصالى (Uni Junction Transistor) UJT

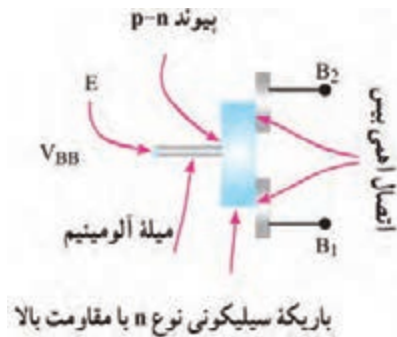
ترانزیستور تک اتصالى یا تک پیوندی (UJT) یک قطعه سه پایه است. در شکل ب و الف ۷-۵۱ ساختمانی کریستالی و نماد UJT و در شکل ۷-۵۲ شکل ظاهری UJT نشان داده شده است. ترمینال های UJT را امیتر (E)، بیس یک (B_1) و بیس دو (B_2) نام گذاری کرده اند.



شکل ۷-۵۲ یک نمونه UJT



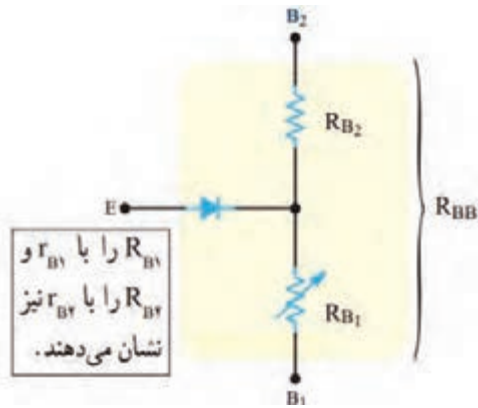
ب) علامت اختصاری



الف) ساختمان کریستالی

شکل ۷-۵۱ ساختمان کریستالی و علامت اختصاری UJT

همان طور که در شکل ۷-۵۱ مشاهده می‌کنید، میله‌ای از کریستال سیلیکونی با ناخالصی کم و مقاومت زیاد، ساختار اصلی UJT را تشکیل می‌دهد. به دوطرف این میله، دو میله آلومینیومی اتصال دارد که پایه‌های بیس یک (B_1) و بیس دو (B_2) را تشکیل می‌دهد. در قسمت وسط یک میله آلومینیومی متصل است که آن



شکل ۷-۵۳ مدار معادل UJT

را امیتر (E) می‌نامند. به این ترتیب، یک پیوند PN محل اتصال میله آلومینیومی و میله سیلیکونی نوع N به وجود می‌آید. وجود همین پیوند PN دلیل نام‌گذاری این قطعه به عنوان ترانزیستور تک پیوندی (UJT) است. در شکل ۷-۵۳ مدار معادل UJT نشان داده شده است. یک مقاومت ثابت، یک مقاومت متغیر و یک دیود مدار معادل آن را تشکیل می‌دهد. متناسب با مقدار I_E مقدار R_{B1} و R_{B2} (مقاومت بین امیتر (E) و بیس دو (B_2) تغییر می‌کند. مقاومت کل بین دو بیس از مجموع R_{B1} و R_{B2} به دست می‌آید. مقاومت بین دو بیس را (Inter Base Resistance) $R_{BB} = R_{B1} + R_{B2}$ می‌نامند. مقدار آن از رابطه زیر به دست می‌آید.

یک عدد UJT را در اختیار بگیرید. با استفاده از مولتی‌متر، پایه‌های آن را تشخیص دهید. مقدار مقاومت R_{B1} و R_{B2} را اندازه بگیرید و یادداشت کنید. سپس از برگه اطلاعات (Data Sheet) کمیت‌های ذکر شده را استخراج کنید و با مقادیر اندازه‌گیری شده مقایسه نمایید. نتیجه را در قالب یک گزارش ارائه دهید.

فعالیت عملی



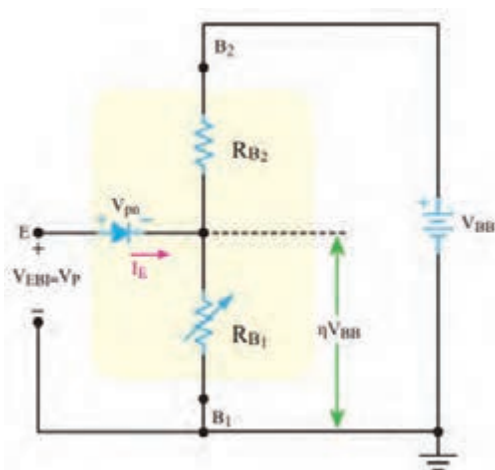
بایاس کردن UJT

هرگاه مطابق شکل ۷-۵۴ منبع ولتاژ V_{BB} را بین دو بیس اتصال دهیم، ولتاژ V_{BB} بین دو مقاومت R_{B1} و R_{B2} تقسیم ولتاژ می‌شود و در دو سر مقاومت R_{B1} ولتاژی افت می‌کند که مقدار آن از رابطه زیر به دست می‌آید.

$$V_{PB1} = \frac{V_{BB} \times R_{B1}}{R_{B1} + R_{B2}} = \frac{V_{BB} \times R_{B1}}{R_{BB}}$$

اگر به شکل ۷-۵۴ توجه کنیم، در مسیر امیتر و B_1 افت ولتاژهای دوسر R_{B1} و ولتاژ پتانسیل سد دیود (V_{PN}) EB وجود دارد. اگر این ولتاژ را با V_p نشان دهیم، مقدار ولتاژ مورد نیاز برای هدایت دیود EB از رابطه زیر به دست می‌آید.

$$V_P = V_{R_{B1}} + V_{PN}$$



شکل ۷-۵۴ چگونگی بایاس نمودن UJT

V_p ولتاژ هدایت دیود EB است. این ولتاژ را ولتاژ نقطه اوج نیز می‌نامند. وقتی ولتاژ امیتر بیس یک (V_{EB1}) به V_p می‌رسد، اتصال PN هادی شده و جریان امیتر (I_E) برقرار می‌شود و هدایت بین امیتر و بیس یک افزایش می‌یابد و مقاومت R_{B1} را کاهش می‌دهد.

فعالیت

برگه اطلاعات شکل ۷-۵۵ را مطالعه کنید و برخی از اطلاعات مربوط به UJT با شماره سری ۲N۲۶۴۶/۲N۲۶۴۷ را استخراج کنید و در جدول ۷-۲ بنویسید.



2N2646 / 2N2647
PN Unijunction transistors

Silicon PN Unijunction transistors

...designed for use in pulse and timing circuits, sensing circuits and thyristor trigger circuits. These devices feature:

- Low Peak Point Current 2 μ A (Max)
- Low Emitter Reverse Current 200nA (Max)
- Passivated Surface for Reliability and Uniformity

PN UJTs

CASE 22A-01
STYLE 1

***Maximum Ratings (TA=25°C unless otherwise noted)**

Rating	Symbol	Value	Unit
Power Dissipation	P_D	300	mW
RMS Emitter Current	$I_{E(RMS)}$	60	mA
Peak Pulse Emitter Current	I_E	2	Amps
Emitter Reverse Voltage	V_{B2E}	30	Volts
Interbase Voltage	V_{B2B1}	35	Volts
Operating Junction Temperature Range	T_J	-65 to +125	°C
Storage Temperature Range	T_{stg}	-65 to +150	°C

*Indicates JEDEC Registered Data.

شکل ۷-۵۵ قسمتی از برگه اطلاعات UJT

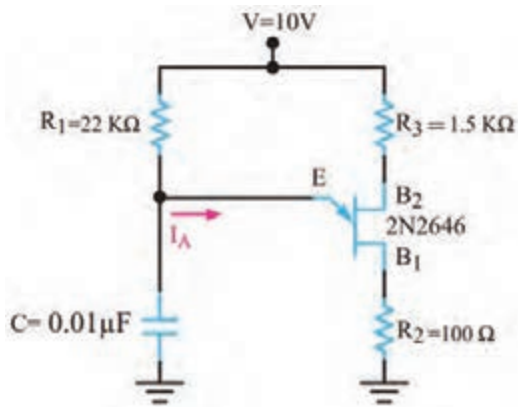
جدول ۷-۲

واحد	مقدار	معنی فارسی	کمیت مورد نظر	ردیف
			P_D	۱
			$I_{E(RMS)}$	۲
			I_E	۳
			V_{B2E}	۴
			V_{B2B1}	۵

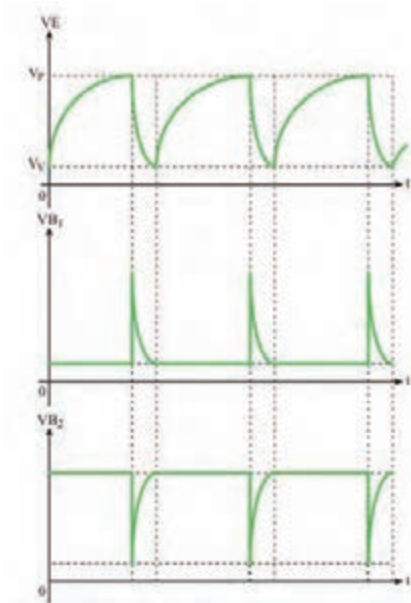
کاربردهای UJT

از ترانزیستور UJT در نوسان‌سازها، مدارهای تریگر، کنترل‌کننده‌های فاز و مدارهای تایمر استفاده می‌شود، در این قسمت یک مورد از کاربردهای مهم UJT را توضیح می‌دهیم.

✓ **نوسان‌ساز UJT:** در شکل ۷-۵۶ مدار یک نوسان‌ساز با ترانزیستور UJT نشان داده شده است. طرز کار مدار به این شرح است:



شکل ۷-۵۶ مدار نوسان ساز با UJT



شکل ۷-۵۷ شکل موج پایه های UJT

با وصل شدن خط تغذیه V ، جریان از طریق مقاومت R_1 ، خازن C را به آهستگی شارژ می کند. با شارژ خازن، ولتاژ امیتر UJT (ولتاژ دوسر خازن) افزایش می یابد. به محض اینکه V_E به حدی می رسد که بتواند UJT را هادی کند، خازن C از طریق $E B_1$ و مقاومت R_2 به سرعت خالی می شود. این جریان ممکن است ترانزیستور را بسوزاند لذا مقاومت R_2 جریان ناشی از خالی شدن خازن را محدود می کند.

شکل موج پایه های E ، B_1 و B_2 در شکل ۷-۵۷ نشان داده شده است. مقاومت R_2 در تغییر فرکانس نقش کمی دارد، لذا به علت کم بودن این نقش، از آن صرف نظر شده است.

فرکانس موج های مدار نوسان ساز به چه عواملی بستگی دارد؟ با همکار گروه خود بحث کنید و نتیجه را یادداشت کنید.

بحث کنید



.....

.....

.....

.....

.....

از شکل موج های ایجاد شده در چه مدارهایی استفاده می شود؟ تحقیق کنید و نتیجه را به کارگاه ارائه دهید.

پژوهش



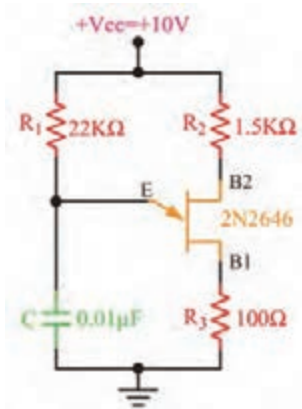
مدار نوسان ساز UJT با قطعات واقعی

کار عملی ۶



هدف: بررسی شکل موج های تولیدی توسط نوسان ساز UJT

مواد، ابزار و تجهیزات: منبع تغذیه - اسیلوسکوپ - بردبرد - UJT با شماره 2N2646 یک عدد -



شکل ۷-۵۸ مدار نوسان ساز

مقاومت‌های $22K\Omega$ ، $1.5K\Omega$ ، 100Ω ، $\frac{1}{4}$ وات از هر کدام یک عدد - خازن 10nf یک عدد - سیم‌های رابط

۱- مدار شکل ۷-۵۸ را روی بردبرد ببندید.

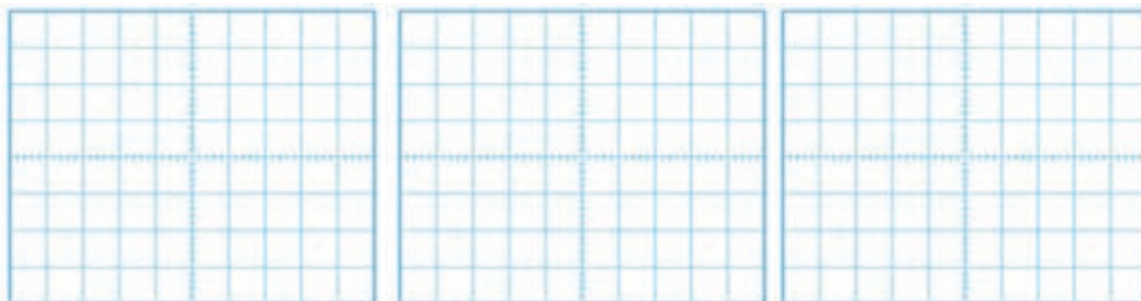
۲- ولتاژ تغذیه را به مدار وصل کنید.

۳- به وسیله اسیلوسکوپ، شکل موج ولتاژ پایه‌های E، B_1 و B_2 را با مقیاس مناسب و درج V/D و T/D روی محورهای مختصات در نمودارهای شکل ۷-۵۹ ترسیم کنید.

۴- زمان تناوب موج‌ها را اندازه بگیرید و فرکانس موج‌ها را محاسبه و یادداشت کنید.

$T_E =$ $T_{B_1} =$ $T_{B_2} =$

$F_E =$ $F_{B_1} =$ $F_{B_2} =$



ب) شکل موج B_2

ب) شکل موج B_1

الف) شکل موج E

شکل ۷-۵۹ شکل موج پایه‌های UJT

الگوی پرسش

۱- UJT اول کلمات انگلیسی..... و به معنی..... است.

۲- UJT را می‌توان معادل یک و دو مقاومت در نظر گرفت.

۳- ساختمان کریستالی و معادل دیودی UJT را رسم کنید.

۱۱-۷ ترانزیستور تک قطبی قابل برنامه‌ریزی

(Programmable UniJunction Transistor) PUT

PUT یک ترانزیستور تک قطبی قابل برنامه‌ریزی است. ساختمان داخلی آن از چهار لایه نیمه‌هادی نوع P و N تشکیل شده است. برخلاف تشابه اسمی که بین PUT و UJT وجود دارد، ساختمان داخلی و شیوه کار آنها کاملاً متفاوت و تا حدودی مشابه دیودهای چهار لایه است. در شکل الف - ۷-۶۰ ساختمان کریستالی PUT

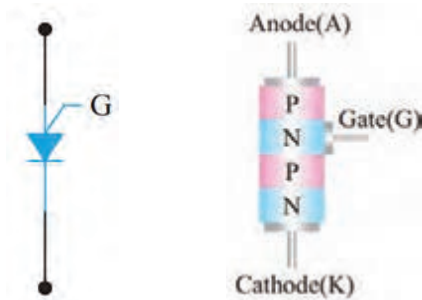
نشان داده شده است. در شکل ب - ۷-۶۰ نماد (علامت اختصاری) PUT را مشاهده می کنید. دو نمونه PUT را در شکل پ - ۷-۶۰ مشاهده می کنید.

با مراجعه به رسانه های مختلف، علت نام گذاری این ترانزیستور تحت عنوان قابل برنامه ریزی را بیابید و در قالب یک گزارش ارائه دهید.

جست و جو



پ) دو نمونه PUT



ب) علامت اختصاری الف) ساختمان کریستالی

شکل ۷-۶۰ ساختمان کریستالی، علامت اختصاری و دو نمونه PUT

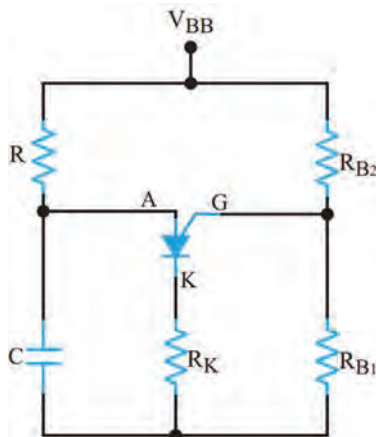
همان طوری که در شکل الف ۷-۶۰ مشاهده می شود، این قطعه چهار لایه PNPN و یک گیت دارد که گیت به لایه N میانی متصل است. این قطعه در واقع نوعی SCR از نوع گیت آندی است.

بایاس کردن PUT

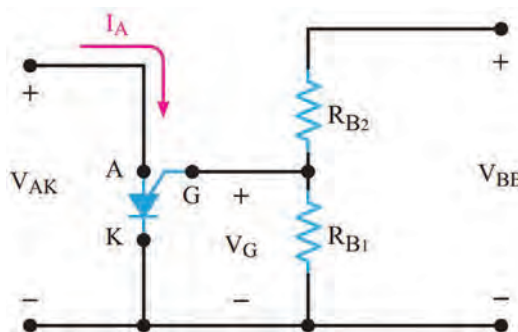
نحوه بایاس کردن PUT در شکل ۷-۶۱ نشان داده شده است. ولتاژ V_{BB} بین دو مقاومت R_{B1} و R_{B2} تقسیم می شود و پتانسیل گیت را نسبت به کاتد همواره مثبت می کند. وقتی ولتاژ آند حدود $0.7V$ ولت بیشتر از پتانسیل گیت شود، اتصال PN موجود بین آند و گیت هادی می شود و PUT را روشن می کند.

نوسان ساز PUT

در شکل ۷-۶۲ نوسان ساز PUT را مشاهده می کنید. با وصل کردن منبع تغذیه، خازن C از طریق R شروع به شارژ شدن می کند. وقتی ولتاژ دوسر خازن به ولتاژ وصل PUT برسد آن را روشن می کند. با روشن شدن PUT، خازن به سرعت از طریق PUT و R_K تخلیه می شود. وقتی ولتاژ خازن به یک سطح پایین نزل کرد، PUT بار دیگر خاموش می شود و سیکل شارژ دوباره تکرار می گردد. شکل موج پایه های آند، کاتد و گیت این نوسان ساز شبیه نوسان ساز UJT است.



شکل ۷-۶۲ مدار نوسان ساز با PUT



شکل ۷-۶۱ چگونگی بایاس نمودن PUT



با مراجعه به رسانه‌های مختلف مشخصات یک نمونه ترانزیستور UJT و PUT را از برگه اطلاعات آنها استخراج کنید و سپس عملکرد آنها را در یک جدول با هم مقایسه کنید. نتیجه را در قالب گزارش ارائه دهید.



فرکانس موج‌های مدار نوسان‌ساز به چه عواملی بستگی دارد؟ با همکار گروه خود بحث کنید و نتیجه را یادداشت کنید.



مدار نوسان‌ساز PUT در نرم‌افزار

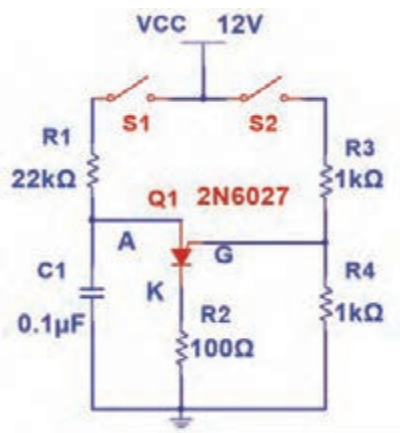
هدف: بررسی شکل موج‌های تولیدی توسط نوسان‌ساز PUT

مواد، ابزار و تجهیزات: نرم‌افزار مولتی‌سیم یا هر نرم‌افزار مناسب دیگر - رایانه - لوازم‌التحریر

۱- نرم‌افزار مولتی‌سیم یا هر نرم‌افزار مناسب دیگر را راه‌اندازی کنید.

۲- مدار شکل ۶۳-۷ را در محیط نرم‌افزار ببندید.

۳- کلید S_2 را وصل کنید و با ولت‌متر نرم‌افزار، ولتاژ گیت نسبت به زمین را اندازه بگیرید و یادداشت کنید.



شکل ۶۳-۷ مدار آزمایش

ولت = V_G

۴- کلید S_1 را وصل کنید ولتاژ آند (ولتاژ دو سر خازن) به حدود چند ولت برسد، PUT هدایت می‌کند؟

۵- به وسیله اسیلوسکوپ نرم‌افزار، شکل موج ولتاژ پایه‌های آند (دو سر خازن C_1)، گیت و کاتد نسبت به زمین را مشاهده کنید سپس در نمودارهای شکل ۶۴-۷ ترسیم کنید.

۶- زمان تناوب موج‌ها را اندازه بگیرید و فرکانس موج‌ها را محاسبه و یادداشت کنید. $T = \dots\dots\dots$

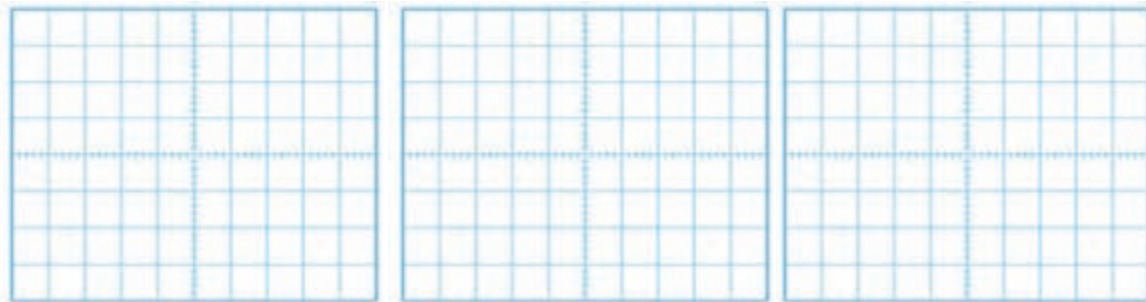
$F = \dots\dots\dots$



چگونگی عملکرد مدار شکل ۶۳-۷ را مورد تجزیه و تحلیل قرار دهید، سپس نحوه تولید شکل موج در این نوسان ساز را در قالب یک گزارش ارائه دهید.



با جست و جو در فضای مجازی، موارد کاربرد PUT را بیابید.



پ) شکل موج کاند

ب) شکل موج گیت

الف) شکل موج آند

شکل ۶۴-۷ شکل موج پایه های PUT

الگوی پرسش

- ۱- PUT اول کلمات انگلیسی و به معنی است.
 - ۲- PUT همان SCR از نوع گیت آندی است.
 - ۳- ساختمان کریستالی و نماد مداری PUT را رسم کنید.
- مدار نوسان ساز شکل ۶۳-۷ چه کاربردی دارد؟

غلط

صحیح

۱۲-۷ پروژه ساخت مدار رله جامد صنعتی

ساختار و مدار داخلی



شکل ۶۵-۷ یک نمونه رله جامد صنعتی

رله جامد یا (Solid State Relay) SSR مجموعه‌ای از قطعات الکترونیکی است که به جای رله‌های الکترومکانیکی استفاده می‌شود. با این تفاوت که هیچ قطعه مکانیکی یا متحرکی ندارد. از رله جامد در مدارهای صنعتی برای عمل سوئیچ زنی استفاده می‌کنند. با اعمال ولتاژ کم به پایه‌های کنترل رله جامد، می‌توان یک ولتاژ و جریان بالا را از طریق پایه‌های خروجی قطع و وصل کرد. چون رله جامد هیچ قطعه مکانیکی متحرکی ندارد، در آنها خوردگی و فرسودگی مکانیکی ایجاد نمی‌شود. به همین دلیل طول عمر بیشتری در مقایسه با رله‌های الکترومکانیکی دارند.

همچنین سرعت قطع و وصل در رله‌های جامد بسیار بالاتر از رله‌های الکترومکانیکی بوده و در زمان قطع و وصل، صدا و جرقه الکتریکی ایجاد نمی‌کند. در شکل ۷-۶۵ یک نمونه از رله جامد صنعتی را مشاهده می‌کنید. **شرح پروژه:** نقشه فنی مدار رله در شکل ۷-۶۶ رسم شده است. به ورودی مدار ولتاژ DC اعمال می‌شود و از طریق خروجی می‌توان به مدارهای مورد نظر فرمان داد. اگر به ورودی کنترل سوئیچ یک ولتاژ مستقیم از ۵ تا ۱۲ ولت بدهیم، ترایاک موجود در خروجی رله روشن می‌شود. ترایاک می‌تواند ولتاژ متناوب تا حدود ۶۰۰ ولت با حداکثر جریان ۵ آمپر را قطع و وصل کند. از آنجایی که از اپتوکوپلر (Opto Coupler) برای جداسازی بین ورودی و خروجی مدار بخش کلیدزنی، استفاده شده است، این دو بخش هیچ‌گونه ارتباط الکتریکی با یکدیگر ندارند.

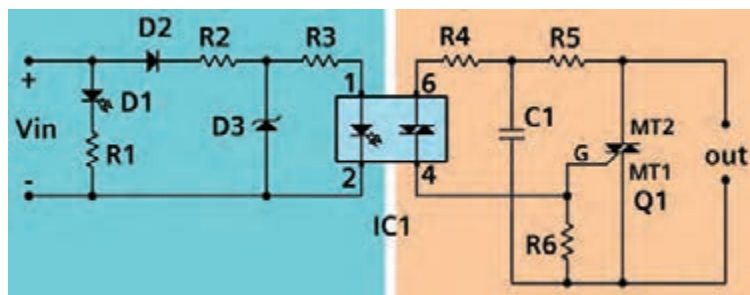
این قطعه از طریق کوپلاژ نوری دستورات ورودی مدار کنترل را به سوئیچ خروجی منتقل می‌کند. در شکل ۷-۶۷ چند نمونه از مدارهای مجتمع اپتوکوپلری را مشاهده می‌کنید. با اعمال ولتاژ به ورودی اپتوکوپلر یک دیود نوری در داخل آن روشن می‌شود و نور را به محل پیوند یک قطعه الکترونیکی مانند ترانزیستور می‌تاباند. تابش نور باعث روشن شدن و هدایت ترانزیستور می‌شود. یعنی ورودی و خروجی اپتوکوپلر از نظر الکتریکی از هم جدا هستند و ارتباط آنها توسط پرتو نور انجام می‌گیرد.

برای راه اندازی رله جامد باید حتماً تغذیه AC و بار خروجی به رله وصل باشد تا رله عمل کند. چرا؟

نکته



شکل ۷-۶۷ چند نمونه اپتوکوپلر



شکل ۷-۶۶ نقشه شماتیک رله جامد

شرح مدار داخلی رله جامد: با اتصال صحیح ولتاژ به ورودی رله دیود D_1 (LED) روشن می‌شود. اگر ولتاژ ورودی با پلاریته معکوس وصل شود، دیود D_2 مانع آسیب رسیدن به اپتوکوپلر در اثر ولتاژ معکوس می‌شود. مقاومت R_2 و دیود زener D_3 مدار تثبیت‌کننده ولتاژ است. این مدار ولتاژ ورودی ۵ الی ۱۲ ولت را به ولتاژ ثابت ۳/۳ ولت تبدیل می‌کند. در صورتی که به ورودی اپتوکوپلر ولتاژی حدود ۱/۲ ولت با جریان بیشتر از ۵ میلی‌آمپر وصل شود باعث هدایت دیاک داخلی اپتوکوپلر در پایه‌های خروجی (۴ و ۶) اپتوکوپلر می‌شود. با هدایت دیاک داخل اپتوکوپلر، ولتاژ پایه MT_2 ترایاک از طریق مقاومت‌های R_4 و R_5 به گیت G ترایاک

می‌رسد و آن را روشن می‌کند. مقاومت R_6 برای جلوگیری از روشن شدن خود به خود ترایاک است. خازن پلی استر C_1 نیز برای از بین بردن و جلوگیری از تأثیر نویز بر روی گیت ترایاک به کار رفته است. ترایاک به عنوان قطعه کلید زنی اصلی بوده و مانند یک کلید، ترمینال‌های خروجی را به هم وصل می‌کند. می‌توان به جای $MOC3021$ از اپتوکوپلرهای $MOC3022$ یا $MOC3023$ نیز استفاده کرد.

بحث کنید



با اعضای گروه خود درباره نقش سایر قطعات موجود در مدار بحث کنید و نتیجه را در قالب یک گزارش ارائه دهید.

✓ فهرست قطعات مورد نیاز مدار: قطعات مورد نیاز پروژه در جدول ۷-۳ آورده شده است.

جدول ۷-۳

مشخصات	قطعه	مشخصات	قطعه
دیود LED قرمز ۵ میلی متری	D_1	$2/2K\Omega - 1/4W$	R_1, R_5
۱N4007	D_2	$120\Omega - 1W$	R_2
دیود زبر ۳/۳V با توان ۱/۴W	D_3	$240\Omega - 1/4W$	R_3
ترایاک BT 138	Q_1	$180\Omega - 1/4W$	R_4
اپتوکوپلر MOC3021	IC_1	$10K\Omega - 1/4W$	R_6
ترمینال ۵mm	TB_1, TB_2	$100nF - 400V$	C_1

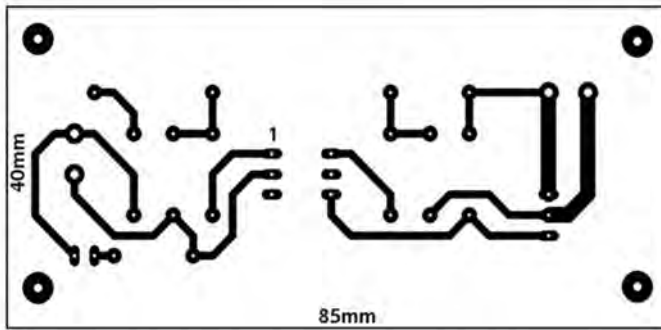
نکته



در صورتی که بخواهید از رله جهت قطع و وصل جریان‌های بیشتر از ۲ آمپر استفاده کنید، باید ترایاک را مانند شکل ۷-۶۸ روی گرماگیر نصب کنید. توجه داشته باشید که بدنه فلزی ترایاک BT138 از داخل قطعه به پایه MT_2 متصل است. لذا باید قسمت فلزی قطعه با بدنه گرماگیر (Heatsink) توسط طلق مخصوص و خمیر سیلیکونی از نظر الکتریکی عایق شود.

طرح مدار چاپی و نقشه چیدمان قطعات

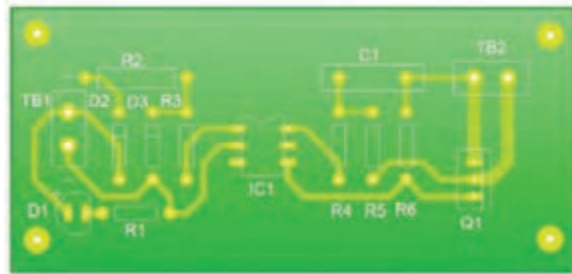
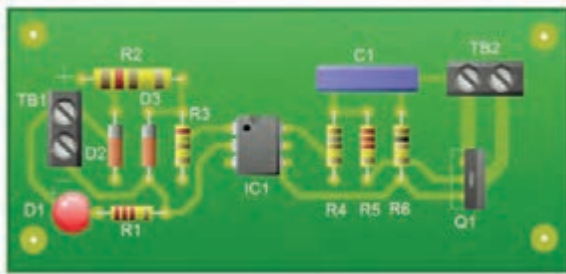
طرح نمونه فیبر مدار چاپی در ابعاد ۸۵ میلی‌متر در ۴۰ میلی‌متر در شکل ۷-۶۹ آورده شده است. در شکل ۷-۷۰ چگونگی چیدمان قطعات بر روی فیبر مدار چاپی را مشاهده کنید.



شکل ۷-۶۹ طرح مدار چاپی پروژه



شکل ۷-۶۸ تراپاک متصل شده به گرماگیر

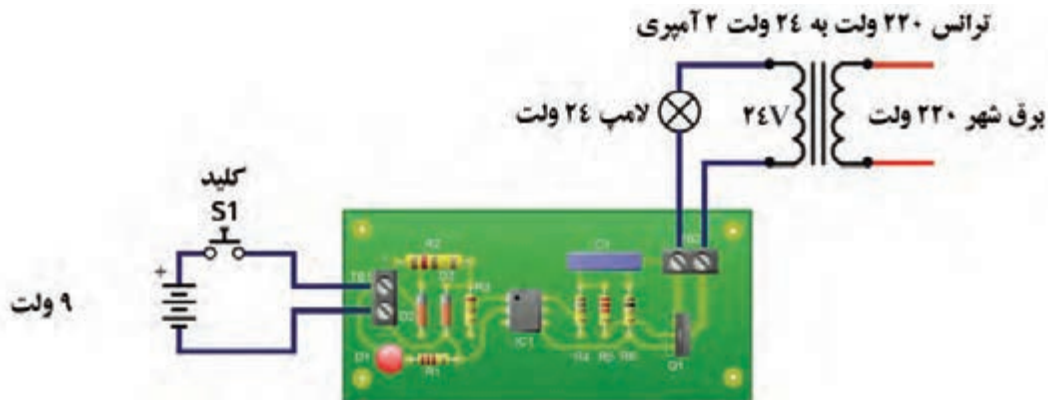


شکل ۷-۷۰ راهنمای چیدمان قطعات روی برد

تست پروژه

بعد از مونتاژ مدار و اتمام لحیم کاری، فیبر را توسط اسپری خشک تمیز کنید تا فیبر از هرگونه روغن لحیم پاک شود سپس اقدام به تست مدار کنید. برای تست مدار از ترانسفورماتور ۲۲۰ ولت به ۲۴ ولت با جریان دهی ۲ آمپر و یک لامپ ۲۴ ولت استفاده کنید. مطابق شکل ۷-۷۱ با استفاده از باتری ۹ ولتی و یک کلید، مدار ورودی را فعال کنید. با وصل کردن کلید S_1 لامپ متصل شده به خروجی رله جامد در خروجی روشن و با قطع کردن کلید لامپ خاموش می شود. قطع و وصل کلید را چند بار تکرار کنید تا از عملکرد صحیح مدار اطمینان حاصل نمایید. قرار دادن پروژه در داخل یک جعبه عایق مناسب، می تواند ایمنی بیشتری را فراهم کند و باعث بالا رفتن طول عمر آن شود.

توجه: مدارهای داده شده صرفاً به خاطر آموزش فرایند اجرای پروژه رسم شده است. برای اجرای پروژه لازم است با توجه به کار عملی شماره ۸، طراحی مدار چاپی را با ابعاد تعریف شده، خودتان انجام دهید.



شکل ۷-۷۱ تست صحت عملکرد مدار



آماده‌سازی پروژه

مواد، ابزار و تجهیزات: رایانه - نرم‌افزار مناسب - فیبر مسی - کاغذ گلاسه - پرینتر - ابزار اسیدکاری - ابزار لحیم‌کاری - قطعات مطابق نقشه پروژه - منبع تغذیه - مولتی‌متر - جعبه مناسب

مراحل اجرای کار:

- ۱- نرم‌افزار آلتیوم دیزاینر یا هر نرم‌افزار مناسب دیگر را راه‌اندازی کنید.
- ۲- نقشه فنی مدار شکل ۶-۷ را در نرم‌افزار رسم کنید.
- ۳- طرح مدار چاپی نقشه را در ابعاد $5 \text{ cm} \times 6 \text{ cm}$ آماده کنید.
- ۴- طرح pcb و نقشه شماتیک را ذخیره کنید.
- ۵- از طرح pcb پرینتی تهیه کنید.
- ۶- با رعایت کلیه نکات ایمنی، طرح pcb را با روش مناسب به روی فیبر انتقال دهید.
- ۷- بُرد آماده شده را اسیدکاری کنید. پس از پایان اسیدکاری، با احتیاط برد را از اسید بیرون کشیده و آن را تمیز کنید.
- ۸- با ابزار مناسب، فیبر را سوراخ‌کاری کنید.
- ۹- قطعات را از نظر صحت عملکرد آزمایش کنید، سپس با رعایت تمام قوانین و مقررات استاندارد، قطعات را مونتاژ کنید.
- ۱۰- مدار مونتاژ شده را با نظارت مربی کارگاه، مورد آزمایش قرار دهید.
- ۱۱- دستگاه را در جعبه مناسب بگذارید.

الگوی آزمون نظری پایان واحد یادگیری (۷)

۱- نماد (علامت اختصاری) قطعات زیر را رسم کنید و نام پایه‌های هر قطعه را مشخص کنید.

الف) دیود چهار لایه (ب) تریاک (پ) PUT (ت) UJT

۲- ساختمان کریستالی و علامت اختصاری SCR را رسم کنید و روش روشن کردن آن را شرح دهید.

۳- ساختمان کریستالی شکل ۷-۷۲ مربوط به کدام قطعه است؟

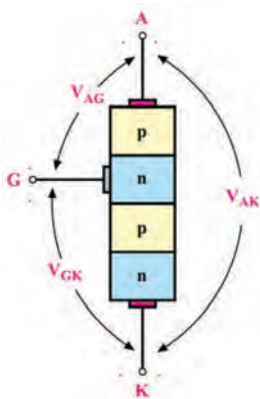
۱) دیاک (۲) تریاک (۳) SCR (۴) PUT

۴- مدار معادل تریاک را با دو SCR رسم کنید و روش‌های روشن کردن آن را شرح دهید.

۵- SCR فقط در نیم‌سیکل مثبت و تریاک در هر دو نیم‌سیکل مثبت و منفی وصل می‌شود. صحیح غلط

۶- PUT همان SCR گیت آندی است. صحیح غلط

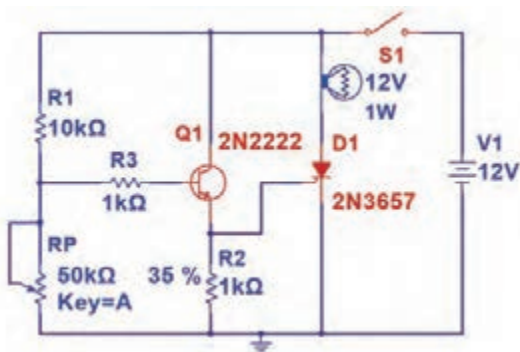
۷- در PUT هرگاه پتانسیل آند 0.7 ولت بیشتر از پتانسیل گیت شود PUT



شکل ۷-۷۲

وصل می‌کند. صحیح غلط
 ۸- SSR اول کلمات انگلیسی و به معنی است.

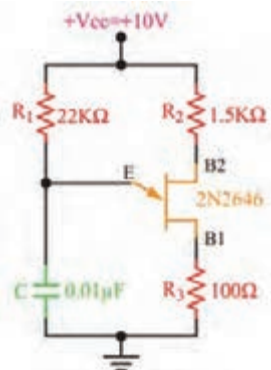
الگوی آزمون نرم‌افزاری پایان واحد یادگیری (۷)



شکل ۷-۷۳

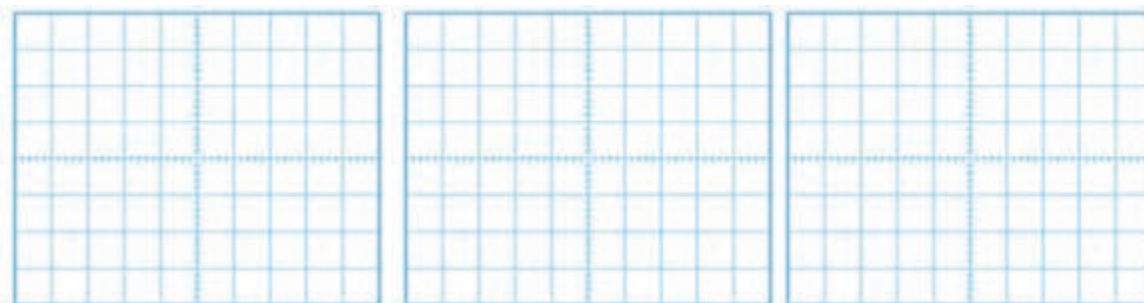
- ۱- نرم‌افزار مولتی‌سیم یا هر نرم‌افزار مناسب دیگر را راه‌اندازی کنید.
- ۲- مدار شکل ۷-۷۳ را در محیط نرم‌افزار ببندید.
- ۳- R_p را در صفر درصد قرار دهید سپس کلید S_1 را وصل کنید. آیا لامپ روشن می‌شود؟ علت را شرح دهید.
- ۴- به تدریج سر متغیر پتانسیومتر را تغییر دهید. در مرحله‌ای لامپ روشن می‌شود. علت را شرح دهید.
- ۵- بعد از روشن شدن لامپ، آیا می‌توان با تغییر مقاومت پتانسیومتر، لامپ را خاموش نمود؟ این موضوع را تجربه کنید و علت را شرح دهید.

الگوی آزمون با قطعات واقعی پایان واحد یادگیری (۷)



شکل ۷-۷۴

- ۱- مدار شکل ۷-۷۴ را روی بردبرد ببندید.
- ۲- ولتاژ تغذیه را به مدار وصل کنید.
- ۳- به وسیله اسیلوسکوپ، شکل موج ولتاژ پایه‌های E ، B_1 و B_2 را در نمودارهای شکل ۷-۷۵ ترسیم کنید.
- ۴- زمان تناوب موج‌ها را اندازه بگیرید و فرکانس موج‌ها را محاسبه و یادداشت کنید.



(پ) شکل موج کاتد

(ب) شکل موج گیت

(الف) شکل موج آند

شکل ۷-۷۵

ارزشیابی شایستگی ساخت پروژه کاربردی الکترونیک صنعتی

شرح کار:

۱- تشریح ساختمان مدارى و ترسیم نماد فنى قطعات الکترونیک صنعتی ۲- تشریح عملکرد مدارهای با قطعات الکترونیک صنعتی
۳- آزمایش مدارهای کاربردی با قطعات الکترونیک صنعتی در محیط نرم افزار ۴- آزمایش مدارهای کاربردی با قطعات واقعی الکترونیک صنعتی ۵- ساخت پروژه کاربردی الکترونیک صنعتی ۶- راه اندازی نهایی پروژه

استاندارد عملکرد: شاخص ها:

تشریح ساختمان مدارى و ترسیم نماد فنى قطعات الکترونیک صنعتی (۵ دقیقه) ۲- تشریح عملکرد مدارهای با قطعات الکترونیک صنعتی (۱۰ دقیقه) ۳- آزمایش مدارهای کاربردی با قطعات الکترونیک صنعتی در محیط نرم افزار (۲۰ دقیقه) ۴- آزمایش مدارهای کاربردی با قطعات واقعی الکترونیک صنعتی (۳۰ دقیقه) ۵- ساخت پروژه کاربردی الکترونیک صنعتی (۵۰ دقیقه) ۶- راه اندازی نهایی پروژه (۲۰ دقیقه)

شرایط انجام کار و ابزار و تجهیزات:

مکان مناسب انجام کار با کف عایق یا آنتی استاتیک - نور مناسب برای کارهای ظریف - ابعاد حداقل ۶ مترمربع و دارای تهویه یا پنجره - دمای طبیعی (۲۷°C - ۱۸°C) و مجهز به وسایل اطفای حریق - میز کار استاندارد با ابعاد $L180 * D80 * H80$ cm - مجهز به فیوز حفاظت جان - فرد با لباس کار - انجام کار در حال نشسته یا ایستاده - رایانه - برگه اطلاعاتی قطعات - لوازم التحریر - وسایل سوراخ کاری فیبر - وسایل مونتاژ - قطعات پروژه - اسیلوسکوپ - سیگنال ژنراتور - منبع تغذیه

ردیف	مراحل کار	حداقل نمره قبولی از ۳	نمره هنرجو
۱	تشریح ساختمان و ترسیم نماد فنى قطعات الکترونیک صنعتی	۱	
۲	تشریح عملکرد مدارهای با قطعات الکترونیک صنعتی	۲	
۳	آزمایش مدارهای کاربردی با قطعات الکترونیک صنعتی در محیط نرم افزار	۲	
۴	آزمایش مدارهای کاربردی با قطعات واقعی الکترونیک صنعتی	۲	
۵	ساخت پروژه کاربردی الکترونیک صنعتی	۲	
۶	راه اندازی نهایی پروژه	۲	
	شایستگی های غیر فنی، ایمنی، بهداشت، توجهات زیست محیطی و نگرش: ۱- محافظت از دستگاه ها ۲- دقت و مسئولیت پذیری ۳- شایستگی تفکر و یادگیری مادام العمر ۴- کار گروهی ۵- رعایت نکات ایمنی و زیست محیطی	۲	
	میانگین نمرات * حداقل میانگین نمرات هنرجو برای قبولی و کسب شایستگی، ۲ می باشد.		
			*

واحد یادگیری ۸

تنظیم گزارش کار و مستندسازی

آیا تا به حال فکر کرده‌اید:



- مفهوم تنظیم گزارش کار و مستندسازی چیست و چه کاربردی دارد؟
- چگونه می‌توانیم گزارش کار مرتبط با فعالیت‌های آزمایشگاهی را بنویسیم؟
- چگونه می‌توانیم گزارش کار مرتبط با اجرای پروژه را تنظیم کنیم؟
- گزارش کارهای آزمایشگاهی، کارگاهی و پروژه‌ای تا چه مدت اعتبار دارد؟

- ساختار گزارش فعالیت‌های عملی کارگاهی و آزمایشگاهی چه اجزایی دارد؟
- مخاطبان و کاربران گزارش کارهای فعالیت‌های عملی چه کسانی هستند؟
- یک گزارش کار فعالیت‌های عملی چگونه مستندسازی و به‌روز می‌شود؟
- برای تنظیم گزارش کار فعالیت‌های عملی با چه مشکلاتی مواجه می‌شوید؟

معمولاً هنگامی که می‌خواهند موضوعی را به ما آموزش دهند، اولین سؤالی که مطرح می‌شود این است که این موضوع چه کاربردی دارد. هنگامی که شما برای تعمیر یک دستگاه مراجعه می‌کنید، اولین سؤالی که می‌پرسید این است که آیا این دستگاه از نظر تعمیرات سابقه‌ای دارد یا خیر؟ در این پرسش، مفهوم داشتن گزارش کار و مستندسازی وجود دارد. یعنی از صاحب دستگاه می‌خواهید اطلاعاتی را در اختیار شما قرار دهد تا بر مبنای آن بتوانید در اجرای مطلوب تعمیرات از آن استفاده کنید. همچنین هنگامی که می‌خواهید در یک کلاس درس برای اولین روز شروع به تدریس کنید، از هنرجویان می‌پرسید تا به حال چه مباحثی را در ارتباط با موضوع تدریس فرا گرفته‌اید و از آنها می‌خواهید از پیشینه آموزش خود گزارشی ارائه دهند تا بتوانید بر مبنای آن تدریس را آغاز کنید. این نوع گزارش‌ها می‌تواند به صورت شفاهی، کتبی یا اینترنتی باشد. در این واحد یادگیری ابتدا به انواع گزارش‌ها و چارچوب ویژگی‌ها و روش تدوین آنها می‌پردازیم. در ادامه، چگونگی تکمیل جداول و نمودارها را آموزش می‌دهیم. همچنین نحوه تنظیم فرایند پیشرفت کار، مشکلات، چالش‌ها و جمع‌بندی، یکی دیگر از مواردی است که مورد بررسی قرار می‌گیرد. در نهایت مستندسازی را خواهیم آموخت. مانند سایر واحدهای یادگیری، فراگیرنده علاوه بر کسب مهارت در تنظیم و تدوین گزارش کار باید شایستگی‌های غیر فنی مانند رعایت نکات ایمنی و بهداشتی، کارگروهي، مسئولیت‌پذیری، رعایت نظم و ترتیب، و اخلاق حرفه‌ای را که از اهمیت ویژه‌ای برخوردار است یاد بگیرد و در تمام مراحل کار باید رعایت کند.

استاندارد عملکرد

تنظیم کلیه مستندات مربوط به اجرای فعالیت‌های عملی و نرم‌افزاری مانند انتخاب چارچوب مناسب، تکمیل جداول، رسم نمودارها، خلاصه گزارش کار و جداول

۸-۱ مواد، ابزار و تجهیزات مورد نیاز

لوازم التحریر - رایانه - نمون برگ‌های مرتبط - فضای آموزشی و تجهیزات مرتبط با آن
مشخصات فنی تجهیزات و تعداد آن در سند برنامه درسی آمده است.

۸-۲ چارچوب تدوین گزارش کار



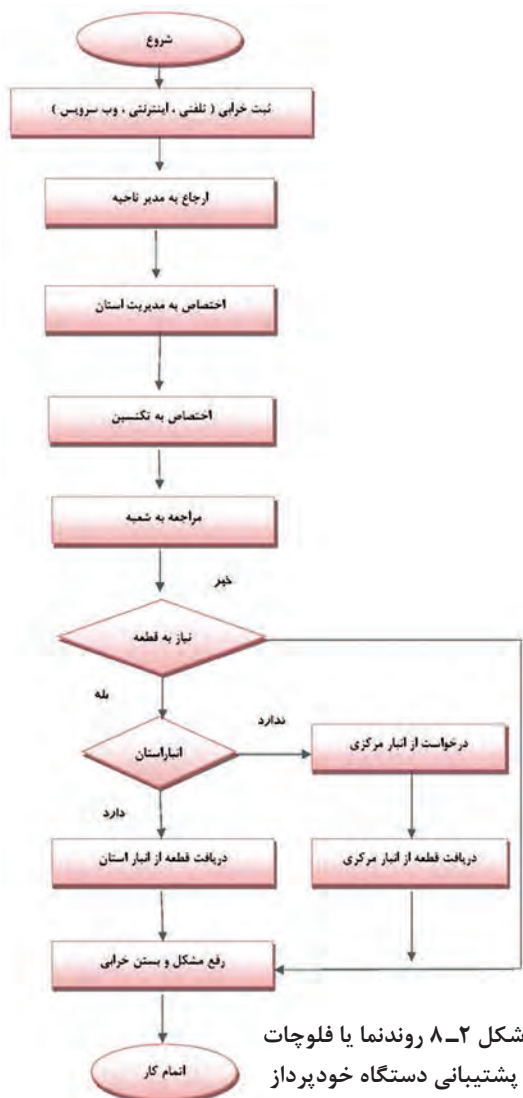
شکل ۸-۱

ضرورت تدوین گزارش کار

یکی از فرایندهای اجرای هر نوع فعالیتی، تنظیم گزارش کار است. همیشه برای افراد این سؤال مطرح است که اصولاً گزارش کار چه ساختار و ویژگی‌هایی باید داشته باشد؟ چگونه متناسب با نوع کاری که انجام می‌دهیم گزارش کاری ویژه آن فعالیت را تدوین کنیم؟ از آنجا که در این درس بیشتر به فعالیت‌های کارگاهی، آزمایشگاهی و پروژه‌ای پرداخته‌ایم، باید بتوانیم برای هر موضوع گزارش کار نیز تهیه کنیم. همان‌طور که می‌دانید در کتاب درسی ساخت پروژه (بردهای الکترونیکی دستگاه) تعدادی پروژه کاربردی به اجرا درمی‌آید. همچنین برای اجرای مفاهیم مرتبط با پروژه ضرورت دارد تعدادی فعالیت آزمایشگاهی، کارگاهی و نرم‌افزاری نیز اجرا شود. از این‌رو چارچوب ما در این واحد یادگیری، آموزش چگونگی تدوین گزارش کار مطلوب و نزدیک به استاندارد در زمینه‌های مرتبط با موضوع درسی است. از سوی دیگر شما در فرایند اجرای کار، تاکنون گزارش‌هایی را به صورت فعالیت مستقل یا درهم تنیده برای برخی از فعالیت‌های مرتبط با پروژه‌ها تهیه کرده‌اید. یادآوری می‌شود که مبحث تنظیم گزارش کار یکی از مباحث مرتبط با شایستگی‌های غیرفنی است که در زندگی روزمره به آن نیاز دارید. مثلاً اگر بخواهید درخواستی برای شروع به کار در یک مرکز دولتی یا خصوصی بدهید، از شما رزومه یا مجموعه سوابق آموزشی و کاری را که داشته‌اید می‌خواهند. در این شرایط شما باید بتوانید آن را در قالب یک گزارش تدوین و ارائه دهید شکل ۸-۱.

ویژگی‌های پروژه، کار عملی و آزمایش

برای درک چگونگی تنظیم یک گزارش کار لازم است



شکل ۸-۲ روندنما یا فلوچارت
 پشتیبانی دستگاه خودپرداز

ابتدا شرح وظایف را داشته باشیم. به عبارت دیگر روندنما یا فرایند اجرای کار باید از پیش تعریف شود تا بر مبنای آن بتوانیم گزارش کار مربوطه را تدوین کنیم، شکل ۲-۸.

✓ **تعریف پروژه و فرایند اجرای آن:** همان طور که اشاره کردیم، این واحد یادگیری تأکید بر گزارش کار پروژه دارد. از این رو چارچوب و ملاک را بر تدوین گزارش کار پروژه قرار می‌دهیم. پروژه دارای ویژگی‌هایی است که بر اساس نیاز و ضرورت تعریف می‌شود. تمام پروژه‌ها دارای چارچوب کلی مشترک هستند. در جدول ۸-۱ چارچوب و ساختار کلی پروژه آمده است.

بارش فکری: از طریق بارش فکری با توجه به شکل ۲-۸ برای فرایند اجرای یکی از پروژه‌ها، فلوجارت تهیه کنید.

جدول ۸-۱ چارچوب و ساختار پروژه

ردیف	عنوان	مثال
۱	نام پروژه	ساخت برد الکترونیک صنعتی
۲	تاریخ اجرای پروژه	از ۹۶/۰۷/۰۱ الی ۹۶/۰۸/۰۱
۳	هدف کلی پروژه	تأمین نیازهای صنعتی کارخانه، کارگاه یا محیط آموزشی
۴	هدف جزئی پروژه	ساخت برد کنترل با استفاده از رله جامد برای دستگاه xxxxxxx
۵	نقشه فنی پروژه	نقشه فنی مدار کنترل با استفاده از رله جامد به صورت استاندارد
۶	نقشه مدار چاپی	نقشه مدار چاپی شامل نقشه رو، پشت و مدار چاپی طبق استاندارد تعریف شده
۷	دریافت تأییدیه برای اجرای پروژه	نسخه تأیید شده و به امضا رسیده توسط مسئول مربوطه
۸	تشریح عملکرد مدار پروژه	نسخه تایپ شده تشریح عملکرد پروژه به صورت کلی و خلاصه شده
۹	فهرست قطعات مورد نیاز	فهرست قطعات مورد نیاز با مشخصات فنی دقیق و قطعات معادل برای اجزایی که امکان چند انتخاب وجود دارد
۱۰	برآورد هزینه پروژه و انطباق با بازار	فهرست کاملی از قیمت تک تک قطعات و مواد مورد نیاز و جمع کلی هزینه پروژه
۱۱	طرح مدار چاپی	فایل الکترونیکی مدار چاپی که قابل ارائه برای چاپ به بازار باشد
۱۲	مشخصات عوامل اجرایی پروژه	نام، نام خانوادگی، سمت و موارد مشابه دیگر از عوامل اجرای پروژه و عوامل سفارش دهنده
۱۳	قرارداد اجرای پروژه	قرارداد بر مبنای مقررات قانونی، معمولاً در سه نسخه تنظیم می‌شود



جدولی مشابه جدول ۸-۱ در قالب Word برای یکی از پروژه‌هایی که تا کنون اجرا کرده‌اید تدوین کنید و با ذکر جزئیات و ضوابط (شامل مواردی مانند فهرست قطعات و برآورد هزینه) تهیه کنید و برای ارزیابی به معلم خود ارائه دهید.

✓ **مثال:** تعریف کار عملی و آزمایشگاهی و فرایند اجرای آن: در طی آموزش مباحث مختلف این کتاب، تعدادی فعالیت‌های آزمایشگاهی و عملی را در قالب فعالیت‌های کوچک انجام داده‌اید. ساختار، چارچوب و ویژگی‌های فعالیت آزمایشگاهی و کار عملی در قالب یک مثال در جدول ۸-۲ آمده است.

جدول ۸-۲ ساختار، چارچوب و ویژگی‌های فعالیت آزمایشگاهی

ردیف	عنوان	مثال
۱	شماره و نام آزمایش یا کار عملی	آزمایش شماره ۱- نوسان ساز PUT
۲	هدف کلی آزمایش	اجرای مدار نوسان ساز PUT با نرم افزار و سخت افزار
۳	پاسخ سؤالات مربوط به مراحل اجرای آزمایش	سؤالات نظری و مبتنی بر عملی در این قسمت باید پاسخ داده شود.
۴	نمودارها و شکل موج‌ها	محلّی برای ترسیم نمودارها و شکل موج‌ها با توجه به نیاز با مقیاس مناسب و با در نظر گرفتن T/D و V/D برای محورهای مختصات در نظر گرفته شود.
۵	نتایج حاصل از آزمایش	محلّی برای درج خلاصه جمع‌بندی اجرای آزمایش عملی مشخص شود.



دو نمونه از آزمایش یا کار عملی را که تاکنون انجام داده‌اید انتخاب کنید و برای آنها جدولی مشابه جدول ۸-۲ در قالب Word تنظیم نمایید.

ویژگی‌های گزارش کار

گزارش کار باید در راستای تعریف موضوع و فرایند اجرایی آن تنظیم شود. یک گزارش کار نباید حاوی مطالب اضافی غیر مفید باشد. از سوی دیگر از نظر محتوا باید جامع و کامل باشد و تمام فرایندهای اجرایی را پوشش دهد. **مثال:** جدول ۳-۸ ویژگی‌های گزارش کار پروژه را در قالب یک مثال نشان می‌دهد.

جدول ۳-۸ ویژگی‌های گزارش کار پروژه

ردیف	عنوان	مثال
۱	مشخصات پروژه	شامل نام پروژه، تاریخ اجرای پروژه و هدف کلی پروژه است که براساس فرایند اجرای پروژه تنظیم می‌شود.
۲	ترسیم نقشه	نقشه باید به‌طور کامل با استفاده از نرم‌افزار ترسیم و به‌صورت فایل و پرینت ارائه شود.
۳	تصاویر و فیلم از مراحل اجرای پروژه	در فرایند اجرای پروژه لازم است تصاویر و فیلم‌هایی از مراحل کار، طراحی مدار چاپی، نصب قطعات و مونتاژ آنها و راه‌اندازی مدار تهیه و به‌صورت پرینت و فایل ارائه گردد.
۴	شرح چگونگی عملکرد مدار	چگونگی عملکرد مدار به‌طور خلاصه تشریح شود. در قالب پرینت و فایل Word ارائه گردد.
۵	پاورپوینت جهت ارائه و دفاع از پروژه	یک پاورپوینت با حداکثر ۱۵ اسلاید برای ارائه پروژه تنظیم شود. در این PP تمام مراحل اجرای پروژه به‌طور خلاصه می‌آید.
۶	تهیه بروشور	یک بروشور شامل چگونگی استفاده از محصول پروژه برای کاربر می‌باشد. این بروشور به‌صورت طرح پالتویی (سه لایه در طول) و در یک صفحه A۴ دو رو تنظیم شود. بروشور حتماً باید مصور و رنگی باشد و در قالب فایل کامپیوتری ارائه شود.
۷	پاسخ به سؤالات و پرسش‌ها	در گزارش کار پروژه باید به تمام سؤالات مرتبط با پروژه پاسخ داده شود.
۸	جمع‌بندی نتایج پروژه	بیان فرایند اجرای پروژه به‌طور خلاصه و مشکلات و نتایج حاصل شده.

برای یکی از پروژه‌های انجام شده گزارش کامل و جامع را در قالب فایل ورد، پاورپوینت تهیه کنید و جهت ارزیابی به مربی خود ارائه دهید.

کار عملی ۳



طبق جدول ۸-۳ برای ویژگی‌های گزارش کار آزمایشگاهی جدولی تهیه کنید و جهت ارزیابی به مربی خود ارائه دهید.

کار عملی ۴



بر اساس یکی از آزمایش‌های انجام شده از یکی از پروژه‌ها و نتایج حاصل از کار عملی ۴، گزارش کار برای فعالیت آزمایشگاهی تدوین کنید و جهت ارزیابی به مربی خود ارائه دهید، شکل ۸-۳.

کار عملی ۵



۸-۳ تکمیل جداول و نمودارها

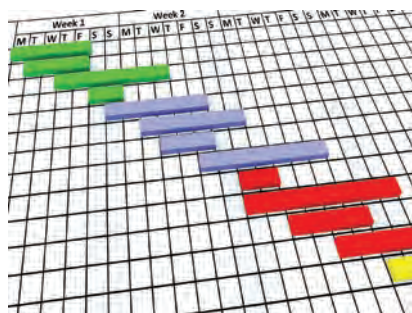


شکل ۸-۳

در تمام فرایندهای اجرایی فعالیت‌های آزمایشگاهی، کار عملی و پروژه باید جداول و نمودارها به‌طور دقیق تکمیل و راستی‌آزمایی شود. به عبارت دیگر پس از تکمیل جداول لازم است یک بار دیگر جداول مربوط را بازبینی و اصلاح نمایید و نهایتاً آن‌را به تأیید مربی یا مسئول مربوطه برسانید. فرایند تکمیل نمودارها و جداول در فصل‌های ۱ تا ۵ آمده است، شکل ۸-۳.

۸-۴ تدوین فرایند پیشرفت کار، بررسی مشکلات و جمع‌بندی

در طی اجرای پروژه لازم است فرایند اجرای کار و پیشرفت آن تنظیم شود. برای اجرای هر پروژه لازم است CPM (Critical Project Management) داشته باشید. CPM به معنی مدیریت پروژه در بحرانی‌ترین و دقیق‌ترین شرایط است. CPM یک برنامه از پیش تعیین شده است که بر اساس آن فرایند اجرای کار پیش‌بینی می‌شود. CPM دارای بازه زمانی روزانه، هفتگی، ماهانه یا سالانه یا ترکیبی از آنها بوده و موارد مرتبط با انجام کار دقیقاً در CPM قید می‌شود، شکل ۸-۴.



شکل ۸-۴

با مراجعه به رسانه‌های مختلف، در ارتباط با CPM اطلاعات جامع‌تری را به دست آورید و چگونگی تنظیم CPM را در قالب یک گزارش به کارگاه ارائه دهید.

فعالیت



برای یکی از پروژه‌ها با توجه به بازه زمانی که توسط مربی در اختیار شما قرار می‌گیرد، یک CPM در قالب فایل کامپیوتری تهیه کنید و جهت ارزیابی به مربی خود ارائه دهید.

کار عملی ۶



با مراجعه به رسانه‌های مختلف، جست‌وجو کنید که آیا برای تدوین CPM، نرم‌افزاری وجود دارد که به وسیله آن بتوان فرایند اجرای پروژه را پیگیری کرد.

پژوهش



✓ در تدوین فرایند پیشرفت کار لازم است مشکلات به وجود آمده مانند راه‌اندازی نشدن مدار، پیدا نکردن قطعه و مشکلات غیر مترقبه که باعث تأخیر در اجرای کار شده است، با عنوان «نتیجه‌گیری و جمع‌بندی» به‌طور خلاصه ذکر شود.

برای هر یک از پروژه‌هایی که انجام داده‌اید، یک نتیجه‌گیری و جمع‌بندی بنویسید و آن را برای ارزیابی به مربی کارگاه ارائه دهید.

فعالیت



۵-۸ ثبت اطلاعات به صورت کتبی و رایانه‌ای

یکی از موارد بسیار مهم در تدوین گزارش کار برای هر فعالیتی، مستندسازی آن است. مستندات باید کامل و قابل دسترسی باشد همچنین باید به گونه‌ای تنظیم شود که امکان ویرایش و تدوین نسخه‌های بعدی در آن مهیا شود. مستندسازی به صورت نسخه چاپی یا نسخه دستی تهیه می‌شود. امروزه به دلیل صرفه‌جویی در کاغذ و حفاظت از محیط زیست، نسخه الکترونیکی آن ترجیح داده می‌شود.

چهارگام اساسی برای مستندسازی

✓ **گام اول:** حتماً خودتان در ارتباط با محصول یا خدماتی که ارائه می‌کنید آموزش ببینید و از جزئیات آن مطلع شوید.

✓ **گام دوم:** تصمیم بگیریم چه محتوایی را می‌خواهیم در مستندات بگنجانیم. برای این منظور برای دریافت اطلاعات باید از کاربران و حامیان پرسش کنیم و در مورد رقبای خود تحقیق کنیم.

✓ **گام سوم:** الگوی مناسب و قابل قبولی را انتخاب کنیم، این موضوع باعث می‌شود که استفاده‌کننده‌ها احساس خوبی در ارتباط با مستندات داشته باشند.



شکل ۵-۸

الگوی انتخابی باید موارد زیر را حتماً داشته باشد:

۱- فهرست

۲- راهنمای کاربرد به صورت گام به گام

۳- استفاده از جملات کوتاه و آسان

۴- صفحه آرایبی خوب و مناسب (در نظر گرفتن فضای سفید)

۵- موضوعها در چند بخش و فصل توزیع شود.

✓ **گام چهارم:** مستندسازی به گونه‌ای تنظیم شود که کاربر پسند باشد. یکی از مواردی که مستندات را کاربر پسند می‌کند این است که در یک نگاه کلی از محتوای کل مستندات اطلاع حاصل کند.

به شکل ۵-۸ نگاه کنید و ارتباط آن را با گام‌های تشریح شده بیابید و نتیجه را در کارگاه به بحث بگذارید.

فکر کنید



مستندسازی برای چه کسانی مفید است و کاربرد دارد

- ۱- کاربران - با مراجعه به مستندات آسان تر می‌توانند از محصول استفاده کنند و قابلیت اعتماد آنها بالا می‌رود.
- ۲- تیم‌های حمایت کننده، تعمیرکنندگان، نصابان و سرویس دهندگان با استفاده از مستندات می‌توانند سرویس بهتر و آسان تری را ارائه کنند.
- ۳- تولید کنندگان - وجود مستندات مانع ایجاد کارها و پرسش‌های اضافی از طرف کاربران و حمایت کنندگان می‌شود.



شکل ۸-۶

لازم است برای هر نوع فعالیتی مستندسازی انجام شود. در این فرایند، اندیشیدن به همه جوانب ضرورت دارد، شکل ۸-۶.

نکته



گزارش کارهایی را که در کارهای عملی قبلی تهیه کرده‌اید به صورت فایل رایانه‌ای مستندسازی کنید و جهت ارزیابی به مربی خود ارائه دهید.

کار عملی ۷



۶-۸ ارزشیابی نهایی از پروژه

اجرای هر کار عملی یا اجرای پروژه باید توسط مربی کارگاه مورد ارزشیابی قرار گیرد. ارزشیابی پروژه تلفیقی از اجرای فرایند و محصول نهایی است. ملاک‌های نمره‌دهی متفاوت است. یک نمونه، نمونه برگ ارزشیابی را در جدول ۸-۴ مشاهده می‌کنید.

جدول ۸-۴ نمونه برگ ارزشیابی پروژه

ردیف	عنوان	نمره پیشنهادی	نمره کسب شده	تاریخ بررسی و امضای مربی
۱	رعایت نظم و مقررات در آزمایشگاه	۱		
۲	مدار پروژه و توضیحات تئوری آن	۲		
۳	طراحی فیبر مدار چاپی	۲		
۴	چیدمان قطعات روی فیبر	۱		
۵	لحیم‌کاری	۲		
۶	راه‌اندازی پروژه	۳		
۷	رعایت نکات ایمنی	۱		
۸	نظافت و تمیزکاری	۱		
۹	انتخاب جعبه مناسب	۱		
۱۰	انطباق پروژه مورد نظر با نیازهای روز	۱		
۱۱	استحکام قطعات مونتاژ شده	۱		
۱۲	اجرای پروژه به صورت نرم‌افزاری	۱		
۱۳	رعایت اصول اقتصادی و ارزان بودن مدار	۱		
۱۴	مشارکت در کار گروهی	۱		
۱۵	اجرای صحیح مراحل کار مدار	۱		
۱۶	نمره نهایی ارزشیابی پروژه شماره ...	۲۰		



نمون برگ جدول ۴-۸ را با اعضای گروه خود بررسی کنید و چگونگی تکمیل کردن آن را در قالب یک گزارش ارائه دهید.

آزمون نظری پایانی واحد یادگیری (۸)

- ۱- ضرورت تدوین گزارش کار را در دو سطر به طور خلاصه بنویسید.
- ۲- چهار عنوان از مواردی را که در چارچوب کلی اجرای پروژه باید به آن توجه کرد بنویسید.
- ۳- یک گزارش کار می تواند حاوی برخی مطالب اضافی باشد. درست نادرست
- ۴- CPM اول کلمات انگلیسی و به مفهوم است.
- ۵- در تدوین گزارش کار و مستندسازی آن، مستندات باید غیرقابل دسترسی باشد. درست نادرست
- ۶- در تهیه گزارش کار به دلیل و نسخه الکترونیکی آن ترجیح داده می شود.

آزمون کار عملی پایانی واحد یادگیری (۸)

- ۱- CPM فرایند اجرای یکی از پروژه های خود را تدوین کنید.
- ۲- براساس یکی از پروژه هایی که انجام داده اید، جدولی تنظیم کنید که در آن حداقل ۸ مورد از چارچوب و ساختار یک پروژه را داشته باشد و برای هر ردیف یک مثال منطقی را بنویسید.

ارزشیابی شایستگی تنظیم گزارش کار و مستندسازی

شرح کار:

- ۱- تدوین چارچوب گزارش کار فعالیت‌های عملی ۲- تکمیل جداول و ترسیم نمودارها
- ۳- تنظیم فرایند پیشرفت کار، بررسی مشکلات و جمع‌بندی ۴- ثبت اطلاعات به صورت کتبی یا رایانه‌ای

استاندارد عملکرد

- شاخص‌ها: ۱- تدوین چارچوب گزارش کار فعالیت‌های عملی (۵ دقیقه) ۲- تکمیل جداول و ترسیم نمودارها (۱۰ دقیقه)
- ۳- تنظیم فرایند پیشرفت کار، بررسی مشکلات و جمع‌بندی (۱۰ دقیقه) ۴- ثبت اطلاعات به صورت کتبی یا رایانه‌ای (۱۵ دقیقه)

شرایط انجام کار و ابزار و تجهیزات:

مکان مناسب انجام کار با کف عایق یا آنتی استاتیک - نور مناسب برای کارهای ظریف - ابعاد حداقل ۶ مترمربع و دارای تهویه یا پنجره - دمای طبیعی (۲۷°C - ۱۸°C) و مجهز به وسایل اطفای حریق - میز کار استاندارد با ابعاد $L1180 * D80 * H80$ cm - مجهز به فیوز حفاظت جان - فرد با لباس کار - انجام کار در حال نشسته یا ایستاده - رایانه - اینترنت - لوازم التحریر - نقشه فنی پروژه‌ها

ردیف	مراحل کار	حداقل نمره قبولی از ۳	نمره هنرجو
۱	تدوین چارچوب گزارش کار فعالیت‌های عملی	۱	
۲	تکمیل جداول و ترسیم نمودارها	۲	
۳	تنظیم فرایند پیشرفت کار، بررسی مشکلات و جمع‌بندی	۲	
۴	ثبت اطلاعات به صورت کتبی یا رایانه‌ای	۲	
	شایستگی‌های غیرفنی، ایمنی، بهداشت، توجهات زیست محیطی و نگرش: ۱- دقت و مسئولیت‌پذیری ۲ - شایستگی تفکر و یادگیری مادام‌العمر ۳- کار گروهی ۴- رعایت نکات ایمنی و زیست‌محیطی ۵- کاربرد فناوری ۶- رعایت ارگونومی	۲	
	میانگین نمرات * حداقل میانگین نمرات هنرجو برای قبولی و کسب شایستگی، ۲ می‌باشد.		*

سازمان پژوهش و برنامه‌ریزی آموزشی جهت ایفای نقش خطیر خود در اجرای سند تحول بنیادین در آموزش و پرورش و برنامه درسی ملی جمهوری اسلامی ایران، مشارکت معلمان را به‌عنوان یک سیاست اجرایی مهم دنبال می‌کند. برای تحقق این امر در اقدامی نوآورانه سامانه تعاملی بر خط اعتبارسنجی کتاب‌های درسی راه‌اندازی شد تا با دریافت نظرات معلمان درباره کتاب‌های درسی نونگاشت، کتاب‌های درسی را در اولین سال چاپ، با کمترین اشکال به دانش‌آموزان و معلمان ارجمند تقدیم نماید. در انجام مطلوب این فرایند، همکاران گروه تحلیل محتوای آموزشی و پرورشی استان‌ها، گروه‌های آموزشی و دبیرخانه راهبری دروس و مدیریت محترم پروژه آقای محسن باهو نقش سازنده‌ای را برعهده داشتند. ضمن ارج نهادن به تلاش تمامی این همکاران، اسامی دبیران و هنرآموزانی که تلاش مضاعفی را در این زمینه داشته و با ارائه نظرات خود سازمان را در بهبود محتوای این کتاب یاری کرده‌اند به شرح زیر اعلام می‌شود.

کتاب ساخت پروژه (برد الکترونیکی دستگاه) - کد ۲۱۱۲۷۵

ردیف	نام و نام خانوادگی	استان محل خدمت	ردیف	نام و نام خانوادگی	استان محل خدمت
۱	محمود اطلسی مقدم	خراسان جنوبی	۱۲	سید محمد کاظم نجفی	فارس
۲	منیره کاکویی	مازندران	۱۳	اکبر نورمحمدی	زنجان
۳	مرتضی کرمی	شهرستان‌های تهران	۱۴	کاظم صباغیان	یزد
۴	علی اکبر دنکوب	گلستان	۱۵	محمد بخشی	شهر تهران
۵	محمد رضا شکوهی نیا	خراسان رضوی	۱۶	امیر شایان	آذربایجان غربی
۶	محمد شعوری	آذربایجان شرقی	۱۷	انیس فاریابی	کرمان
۷	محمد مهدی احمدی	همدان	۱۸	محمد علی نقاش نژاد	یزد
۸	ابراهیم عزتی	اردبیل	۱۹	مهدی شهروز	خوزستان
۹	عباس شهبها	کرمان	۲۰	حمید علی رضایی	هرمزگان
۱۰	بهنام کرمی	کردستان	۲۱	مصطفی کاوانلویی	خراسان شمالی
۱۱	سید محمد شمسی پور	سمنان			

- ۱- برنامه درسی ساخت پروژه (برد الکترونیک دستگاه) پایه یازدهم رشته الکترونیک شورای برنامه ریزی رشته الکترونیک.
 - ۲- استاندارد ارزشیابی درس پروژه ساخت (برد الکترونیک دستگاه) پایه یازدهم رشته الکترونیک - شورای برنامه ریزی الکترونیک.
 - ۳- سنجش فرایند و فراورده‌های یادگیری - علی اکبر سیف - چاپ ۱۳۸۷ - نشر دوران.
 - ۴- شیوه‌نامه ارزشیابی دروس شایستگی‌های فنی و غیرفنی شاخه‌های فنی و حرفه‌ای و کاردانش شماره ۴۰۰/۲۱۱/۴۸۲ مورخ ۱۳۹۵/۱۱/۳۰.
 - ۵- سایت‌های اینترنتی مجاز علمی داخلی و خارجی.
 - ۶- راهنمای نصب راه‌اندازی و کاربرد نرم‌افزار آلتیوم دیزاینر (Altium Designer) به زبان اصلی.
 - ۷- کتاب الکترونیک عمومی پایه سوم هنرستان، شاخه فنی و حرفه‌ای، تألیف یداله رضازاده، غلام‌حسین نصری، فتح‌اله نظریان و... چاپ ۱۳۹۴ - شرکت چاپ و نشر کتاب‌های درسی ایران.
 - ۸- کتاب مبانی مخابرات و رادیو پایه سوم هنرستان شاخه فنی و حرفه‌ای - سید محمود صموتی، شهرام نصیری سوادکوهی و... - چاپ ۱۳۹۴ - شرکت چاپ و نشر کتاب‌های درسی ایران.
 - ۹- کتاب‌های پروژه الکترونیک به زبان اصلی موجود در سایت‌های مختلف.
 - ۱۰- انواع Datasheetها و راهنماهای کاربرد قطعات و دستگاه‌های الکترونیکی.
- 11- Fun Project for the experiment or by newton C Braga - prompt publication 2012.
 - 12- Electronic project book by varun Bansal self publisher 2014.
 - 13- Mini Electronic Project with circuit Diagram - Suman bebnalh - self publishing - 2015.



بهنرآموزان محترم، بهنرجویان عزیز و اولیای آنان می‌توانند نظرهای اصلاحی خود را درباره مطالب این کتاب از طریق نامه
برنشانی تهران - صندوق پستی ۴۸۷۴ / ۱۵۸۷۵ - گروه درسی مربوط و یا پیام‌نگار tvoccd@roshd.ir ارسال نمایند.

وبگاه : www.tvoccd.medu.ir

دفترتالیف کتاب‌های درسی فنی و حرفه‌ای و کارداش