

سیستم‌های انتقال جریان متناوب انعطاف پذیر (FACTS)

تعداد واحد: ۳ (نظری)

مدرس: کاظم وارثی (kzm.varesi@gmail.com)

پیش‌نیاز: -

هم‌نیاز: الکترونیک صنعتی

هدف: آشنایی با مبانی و ساختارهای انتقال جریان متناوب انعطاف پذیر

- مقدمه: تعاریف و مفاهیم FACTS.
- مبدل‌های منبع ولتاژ
- مبدل‌های منبع جریان
- جبران‌سازهای موازی استاتیک (شامل SVC و STATCOM)
- جبران‌سازهای سری استاتیک (شامل SSSC، TCSC، TSSC و GCSC)
- جبران‌سازهای ترکیبی سری و موازی (شامل IPFC و UPFC)
- تنظیم‌کننده‌های زاویه فاز و ولتاژ استاتیک (شامل TCPAR و TCVR)

سیستم‌های انتقال جریان متناوب انعطاف پذیر (FACTS)

مراجع درس □

- [۱] دکتر احمد فریدون درافشان، آشنایی با FACTS، نشر مهندسين مشاور قدس نیرو، بهار ۱۳۸۴.
- [۲] دکتر محمدرضا حقی‌فام، مهندس مهدی رسولزاده حقیقی، سیستم‌های انتقال انعطاف‌پذیر AC (FACTS)، کمیته تحقیقات شرکت سهامی برق منطقه‌ای هرمزگان.
- [3] R. M. Mathur, R. K. Varma, Thyristor-based FACTS Controllers, Wiley-IEEE, 2002.
- [4] V. K. Sood, HVDC and FACTS Controllers, Springer, 2004.
- [5] G. Hingorani, L. Gyugyi, Understanding FACTS, Concepts and Technology of Flexible AC Transmission Systems, Wiley-IEEE Press, 1999.
- [6] E. Acha, FACTS Modelling and Simulation in Power Networks, Wiley, 2004.
- [7] X. P. Zhang, C. Rehtanz, B. Pal, Flexible AC Transmission Systems: Modelling and Control, 2nd edition, Springer, 2012.
- [8] Y. H. Song, Flexible ac Transmission Systems (FACTS), IET Press, 1999.
- [9] K. R. Padiyar, FACTS Controllers in Power Transmission and Distribution, 2007.

سیستم‌های انتقال جریان متناوب انعطاف پذیر (FACTS)

❖ ارزیابی:

- پروژه: ۱۰ نمره
- پایان‌ترم: ۱۰ نمره
- حضور و غیاب: ۱ نمره (اضافی)

❖ روند پروژه:

۱. انتخاب مقاله معتبر (چاپ شده در مجلات معتبر، ارائه شده بعد از سال ۲۰۱۵) با موضوع مورد علاقه (یک هفته)
 ۲. ارائه گزارش فارسی - صرفاً ترجمه - (دو هفته)
 ۳. تجزیه و تحلیل کامل مقاله انتخابی و روابط ارائه شده در آن و تحویل گزارش دوم (دو هفته)
 ۴. پیشنهاد ایده(های) جدید، پیاده‌سازی آن در مقاله، انجام شبیه‌سازی‌های مربوطه و ارائه گزارش سوم (سه هفته، قابل تمدید تا ۵ هفته)
 ۵. آماده‌سازی مقاله برای ارائه در کنفرانس‌های معتبر نمایه شده در IEEE (دو هفته)
 ۶. ارائه شفاهی کارهای انجام گرفته، در قالب فایل پاور پوینت برای سایر اعضای کلاس، در موعد مقرر (بر اساس زمان‌بندی تعیین شده).
- توجه: هر گام از روند پروژه، دارای نمره‌بندی جداگانه می‌باشد.

سیستم‌های انتقال جریان متناوب انعطاف پذیر (FACTS)

❖ لطفاً برای دریافت اطلاعات تکمیلی درباره این درس، به آدرس: سایت دانشکده مهندسی برق، آموزش، درس کارشناسی ارشد، ادوات FACTS مراجعه بفرمایید.

سیستم‌های انتقال جریان متناوب انعطاف پذیر (FACTS)

کنترل کننده‌های FACTS □

❖ دسته‌بندی کنترل کننده‌های FACTS

I. کنترل کننده‌های FACTS مبتنی بر تریستور (Thyristor Based FACTS Controllers)

- a. جبران گر استاتیکی توان راکتیو (Static VAR Compensator (SVC))
- b. خازن سری کنترل شده بوسیله تریستور (Thyristor Controlled Series Capacitor (TCSC))
- c. شیفت‌دهنده فاز (Phase Shifter)

II. کنترل کننده‌های FACTS مبتنی بر مبدل (Converter Based FACTS Controllers)

- a. جبران گرهای سنکرون استاتیکی (Static Synchronous Compensators (STATCOM))
- b. جبران گر سری سنکرون استاتیکی (Static Synchronous Series Compensators (SSSC))
- c. کنترل کننده یکپارچه عبور توان (Unified Power Flow Controller (UPFC))
- d. کنترل کننده عبور توان بین خطی (Interline Power Flow Controller (IPFC))
- e. ...

سیستم‌های انتقال جریان متناوب انعطاف پذیر (FACTS)

□ کنترل کننده‌های FACTS

❖ تفاوت کنترل کننده‌های FACTS مبتنی بر تریستور و مبدل

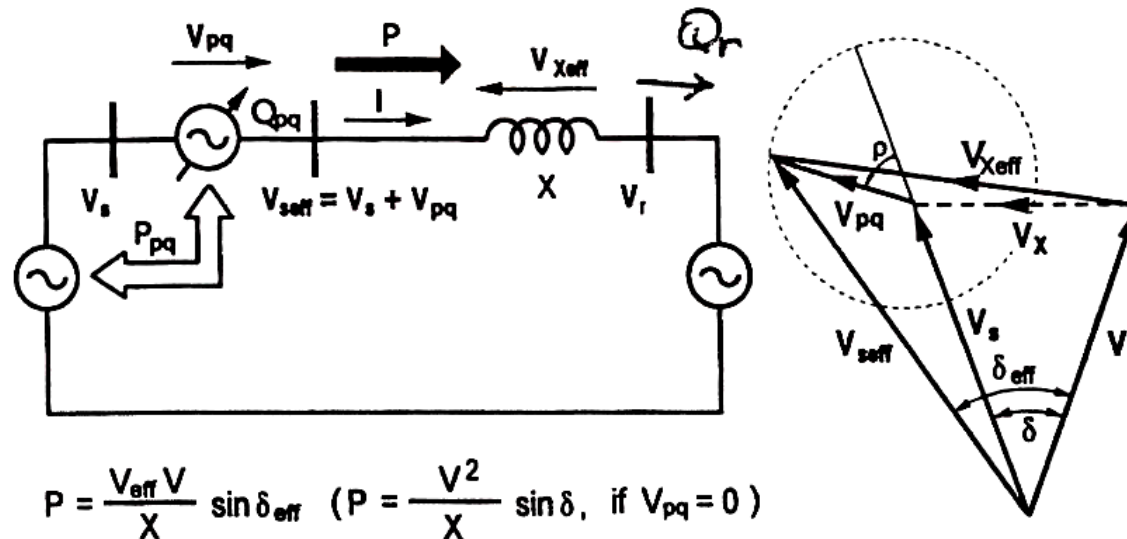
۱. کنترل کننده‌های مبتنی بر تریستور دارای پاسخ سریع بوده و عملکردشان به ویژگی‌های سیستم (ولتاژ و جریان) بستگی دارد. در طرف مقابل، سرعت پاسخ‌دهی کنترل کننده‌های مبتنی بر مبدل تقریباً آنی بوده و رفتارشان مستقل از ولتاژ/جریان خط می‌باشد.
۲. کنترل کننده‌های مبتنی بر تریستور تنها قادر به مبادله یکی از توان‌های اکتیو یا راکتیو می‌باشند (SVC و STATCOM) تنها قادر به مبادله توان راکتیو و تنظیم‌کننده‌ها (مانند TCVR و TCPAR) تنها قادر به مبادله توان اکتیو می‌باشند، درحالی که کنترل کننده‌های مبتنی بر مبدل (مانند یک ماشین سنکرون) قادر به مبادله هر دو نوع توان اکتیو یا راکتیو می‌باشند.
- کنترل هم‌زمان توان اکتیو و راکتیو را می‌توان با استفاده از دو مبدل که یکی سری و دیگری موازی با خط و با اتصال پشت‌به‌پشت به یک خازن مشترک dc متصل می‌شوند، محقق نمود.

سیستم‌های انتقال جریان متناوب انعطاف پذیر (FACTS)

کنترل کننده‌های FACTS مبتنی بر مبدل (Converter Based FACTS Controllers) □

❖ کنترل کننده یکنواخت (یکپارچه) پخش توان (Unified Power Flow Controller- UPFC)

- کنترل کننده یکنواخت پخش بار که از دو منبع ولتاژ سنکرون پشت‌به‌پشت استفاده می‌کند، قادر است تا همه یا تعدادی از پارامترهای تأثیرگذار بر پخش بار خط را بطور هم‌زمان یا مستقل کنترل کند.
- کنترل کننده یکنواخت پخش بار قادر است تا هر سه پارامتر ولتاژ، امپدانس و زاویه فاز را کنترل کند. بنابراین، قابلیت کنترل مستقل هر دو توان اکتیو و راکتیو در خط برای UPFC فراهم است.
- V_{pq} ولتاژ دو سر منبع ولتاژ سنکرون (SVS) است که اندازه آن در بازه روبرو قابل کنترل است: $V_{pq, \min} \leq V_{pq} \leq V_{pq, \max}$
- زاویه منبع ولتاژ سنکرون نیز در بازه $0 \leq \rho \leq 2\pi$ قابل کنترل است. این مبدل منبع ولتاژ با خط انتقال سری می‌شود.



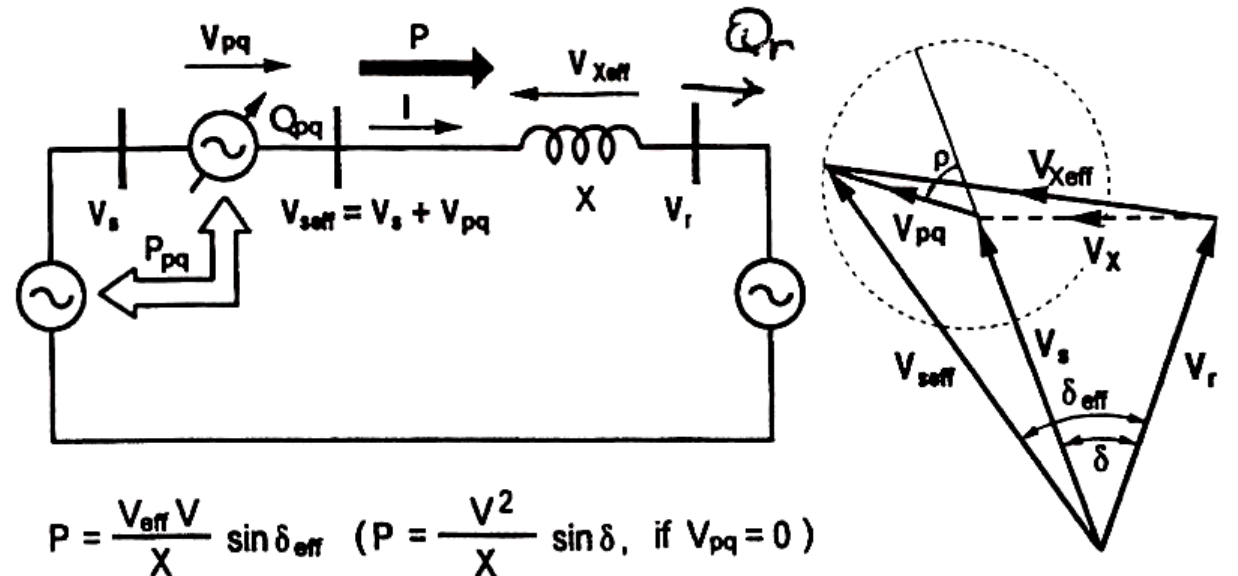
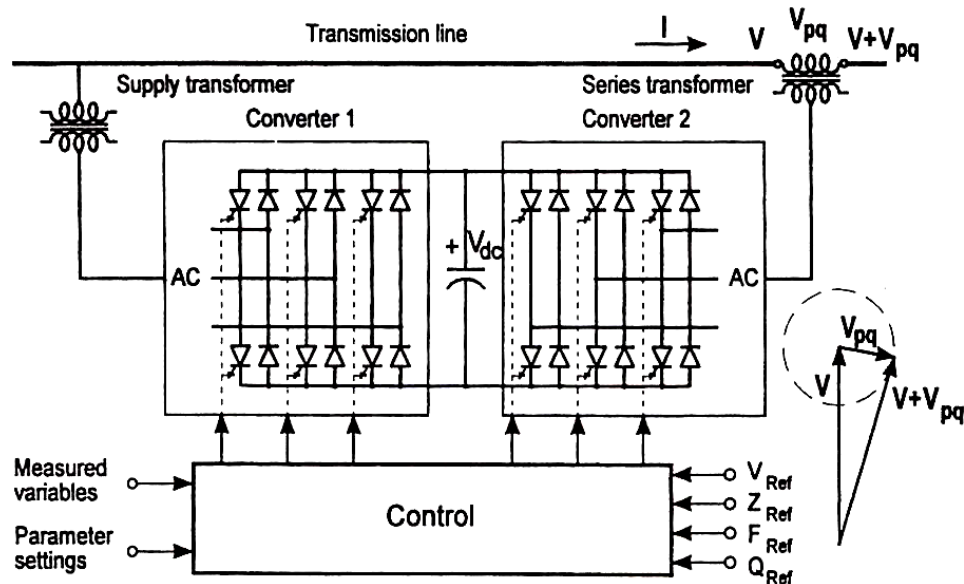
$$P = \frac{V_{eff} V}{X} \sin \delta_{eff} \quad (P = \frac{V^2}{X} \sin \delta, \text{ if } V_{pq} = 0)$$

سیستم‌های انتقال جریان متناوب انعطاف پذیر (FACTS)

کنترل کننده‌های FACTS مبتنی بر مبدل (Converter Based FACTS Controllers) □

❖ کنترل کننده یکنواخت (یکپارچه) پخش توان (Unified Power Flow Controller- UPFC)

- در این آرایش چون هر دو مقدار اندازه و زاویه ولتاژ قابل کنترل است، بنابراین منبع ولتاژ V_{pq} قادر است تا هم توان اکتیو و هم توان راکتیو با خط تبادل کند.
- چون SVS فقط قادر به تبادل توان راکتیو است، بنابراین توان اکتیو باید توسط یک منبع توان مناسب تولید یا جذب شود. این منبع همان منبع ولتاژ ابتدای خط است. مبدل موازی از این طریق می‌تواند توان اکتیو تولید کند.

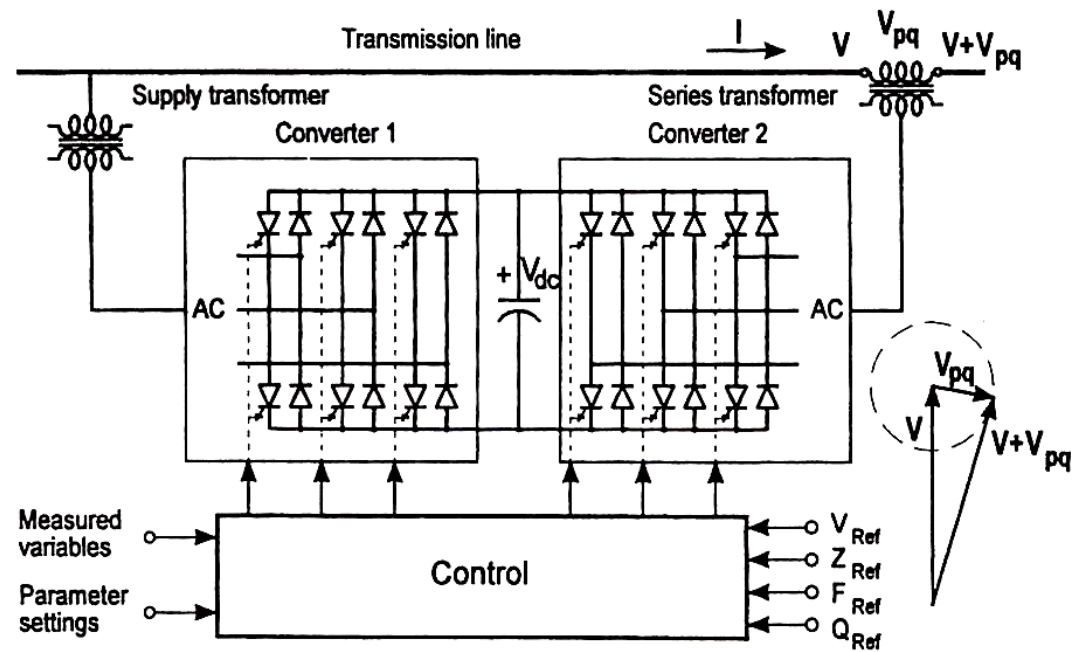


سیستم‌های انتقال جریان متناوب انعطاف پذیر (FACTS)

کنترل کننده‌های FACTS مبتنی بر مبدل (Converter Based FACTS Controllers)

کنترل کننده یکنواخت (یکپارچه) پخش توان (Unified Power Flow Controller- UPFC)

- هر دو مبدل منبع ولتاژ به یک لینک (رابط) dc مشترک متصل هستند و این لینک از یک خازن ذخیره dc استفاده می‌کند.
- هر مبدل می‌تواند به طور مستقل تبادل توان راکتیو با ترمینال خود داشته باشد.
- مبدل دوم (سری) وظیفه تزریق ولتاژ با اندازه و زاویه مطلوب را به صورت سری در خط دارد.
- جریانی متناسب با جریان خط از مبدل سری عبور نموده و منجر به تبادل توان اکتیو و راکتیو بین آن و سیستم ac می‌شود.

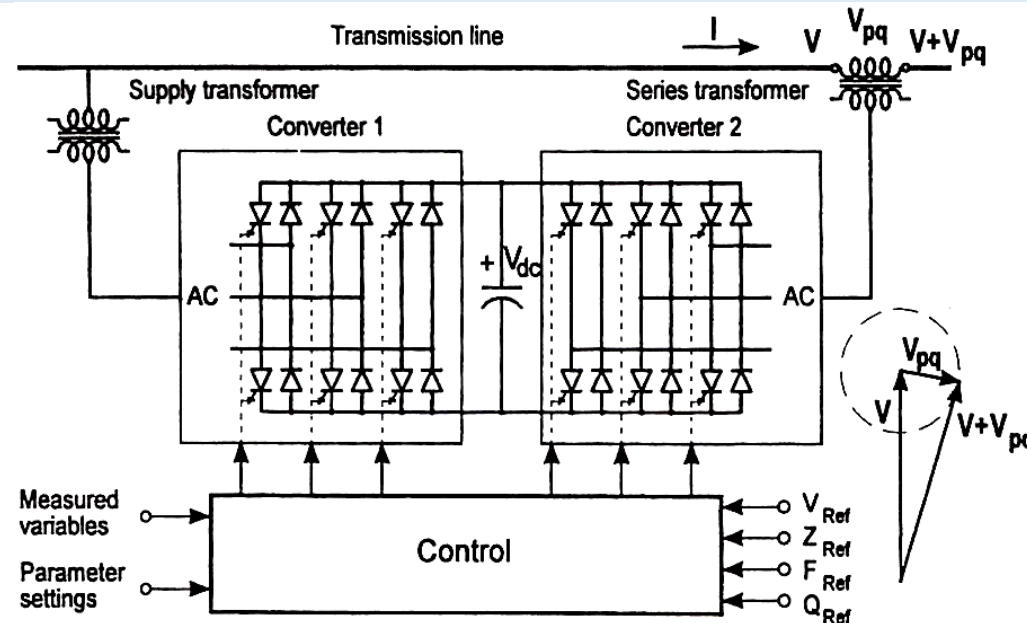


سیستم‌های انتقال جریان متناوب انعطاف پذیر (FACTS)

کنترل کننده‌های FACTS مبتنی بر مبدل (Converter Based FACTS Controllers)

کنترل کننده یکنواخت (یکپارچه) پخش توان (Unified Power Flow Controller- UPFC)

- تبادل توان راکتیو در هر ترمینال (یعنی ترمینال های سری) توسط مبدل تولید می شود (جبران سازی سری).
- تبادل توان اکتیو در ترمینال ac با تولید یا جذب توان در لینک dc انجام می شود.
- وظیفه مبدل ۱ (موازی) تولید یا جذب توان اکتیو مورد نیاز مبدل ۲ (سری) است.
- مبدل ۱ همچنین می تواند در صورت لزوم توان راکتیو قابل کنترل جذب یا تولید کرده و بنابراین یک جبران سازی موازی راکتیو برای خط ایجاد کند.

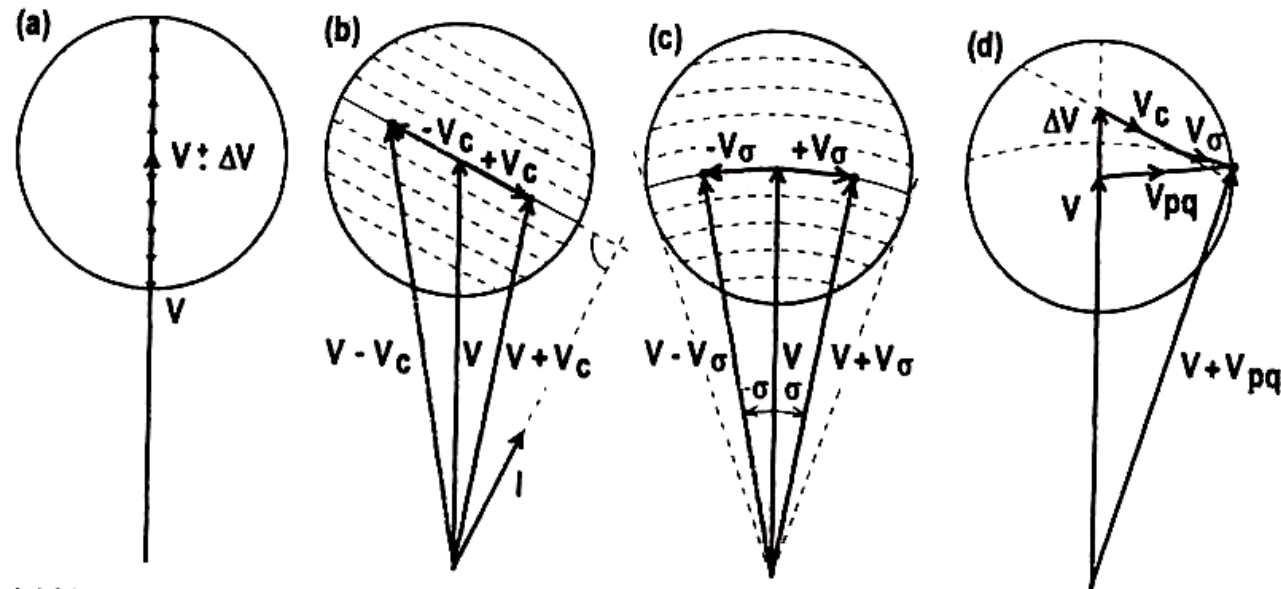


سیستم‌های انتقال جریان متناوب انعطاف پذیر (FACTS)

کنترل کننده‌های FACTS مبتنی بر مبدل (Converter Based FACTS Controllers) □

❖ کنترل کننده یکنواخت (یکپارچه) پخش توان (Unified Power Flow Controller- UPFC)

- UPFC وظیفه کنترل توان‌ها را با اضافه کردن ولتاژ با دامنه V_{pq} مناسب و زاویه ρ به فازور ولتاژ V_s انجام می‌دهد.
- با انتخاب مناسب V_{pq} سه نوع کنترل مورد نظر قبلی انجام می‌شود (کنترل سری، کنترل موازی، کنترل زاویه فاز).
- ولتاژ ترمینال مشابه یک ترانسفورماتور دارای تپ‌چنجر ولی با تعداد پله‌های بی‌نهایت زیاد و هر پله بسیار کوچک انجام می‌شود.



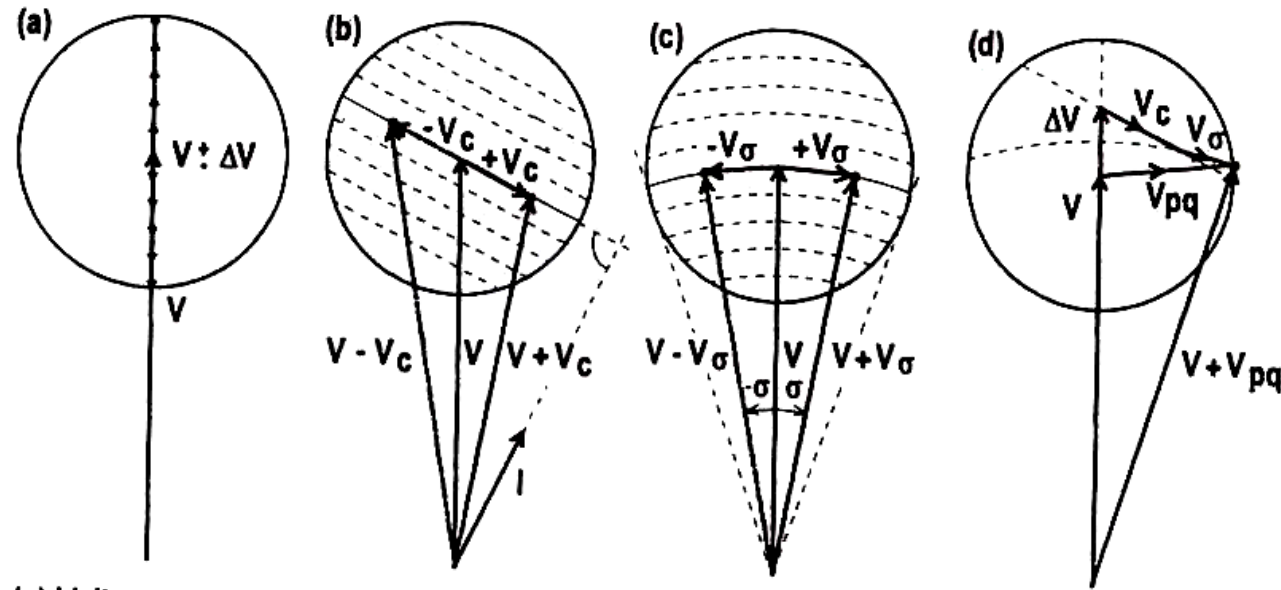
(a) Voltage regulation
(b) Line impedance compensation
(c) Phase shifting
(d) Simultaneous control of voltage, impedance and angle

سیستم‌های انتقال جریان متناوب انعطاف پذیر (FACTS)

کنترل کننده‌های FACTS مبتنی بر مبدل (Converter Based FACTS Controllers) □

❖ کنترل کننده یکنواخت (یکپارچه) پخش توان (Unified Power Flow Controller- UPFC)

• شکل b بیانگر جبران سازی سری است که در آن V_c عمود بر جریان خط، به ولتاژ خط (V) اضافه و یا از آن کم می شود، یعنی مانند آن که خازنی با خط سری شده باشد.



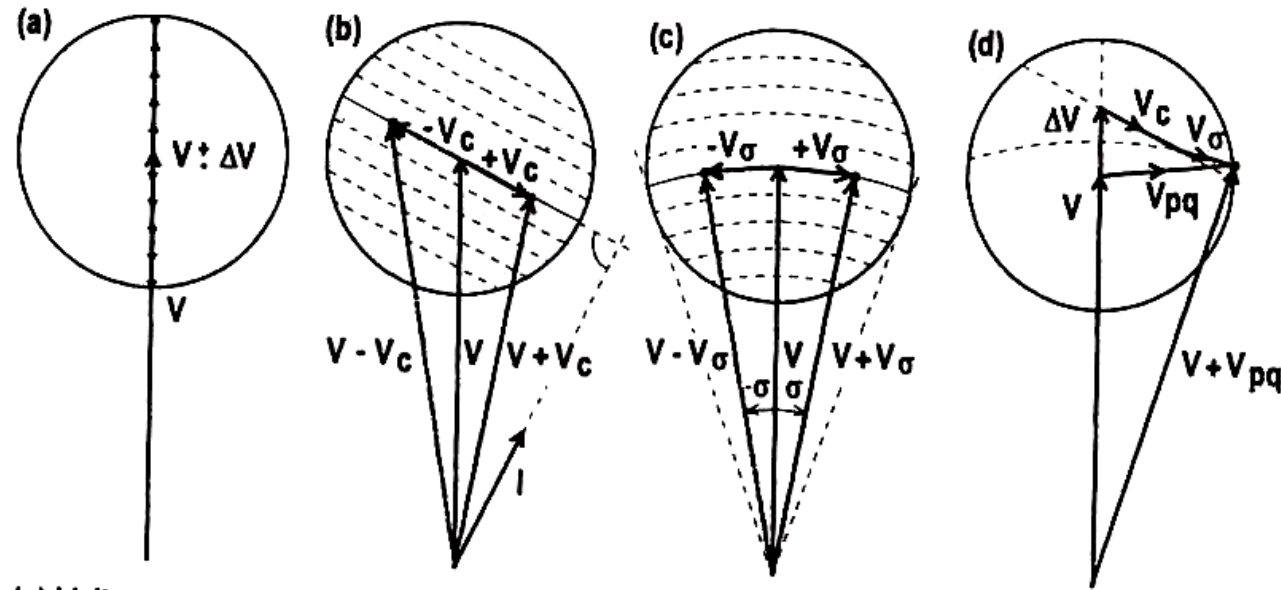
(a) Voltage regulation
(b) Line impedance compensation
(c) Phase shifting
(d) Simultaneous control of voltage, impedance and angle

سیستم‌های انتقال جریان متناوب انعطاف پذیر (FACTS)

کنترل کننده‌های FACTS مبتنی بر مبدل (Converter Based FACTS Controllers) □

❖ کنترل کننده یکنواخت (یکپارچه) پخش توان (Unified Power Flow Controller- UPFC)

• در شکل c تنظیم زاویه انتقال انجام می‌شود که در آن $\pm V_{\sigma}$ عمود بر V به ولتاژ خط اضافه شده و بدون تغییر در دامنه ولتاژ، زاویه آن را به اندازه σ یا $-\sigma$ تغییر می‌دهد.



(a) Voltage regulation
(b) Line impedance compensation
(c) Phase shifting
(d) Simultaneous control of voltage, impedance and angle

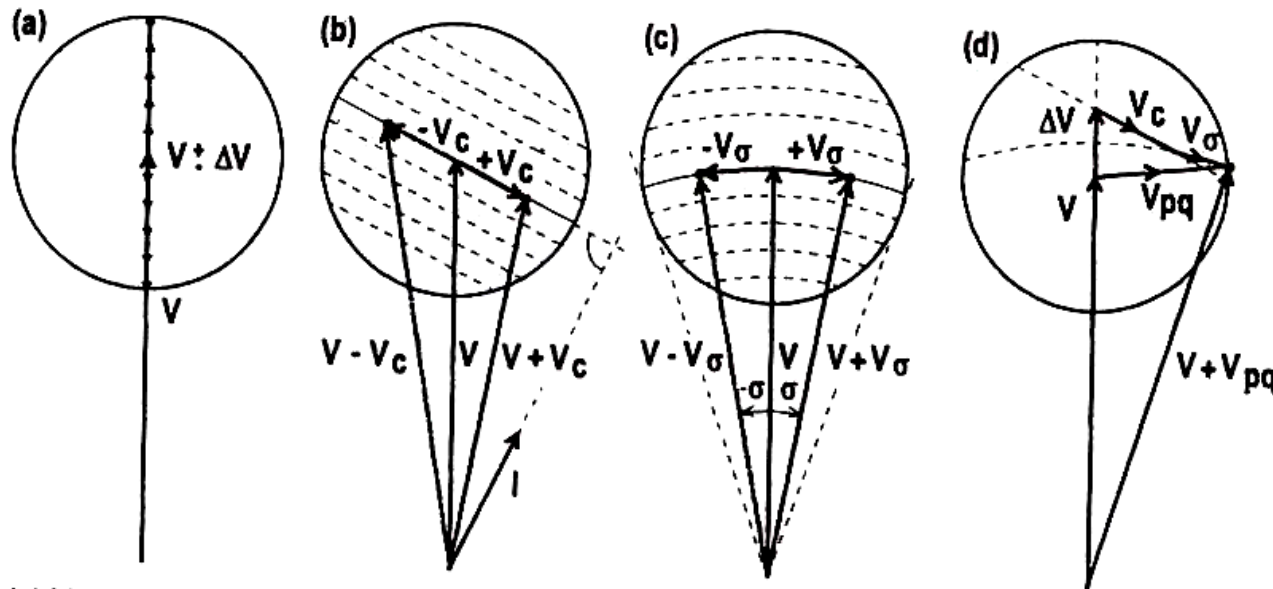
سیستم‌های انتقال جریان متناوب انعطاف پذیر (FACTS)

کنترل کننده‌های FACTS مبتنی بر مبدل (Converter Based FACTS Controllers) □

❖ کنترل کننده یکنواخت (یکپارچه) پخش توان (Unified Power Flow Controller- UPFC)

• در شکل d کنترل چند هدفه پخش بار انجام می شود که در آن:

$$V_{pq} = \Delta V + V_C + V_\sigma$$



(a) Voltage regulation
 (b) Line impedance compensation
 (c) Phase shifting
 (d) Simultaneous control of voltage, impedance and angle

• UPFC دامنه و زاویه فاز ولتاژ تزریقی را کنترل می کند تا دامنه و زاویه جریان خط به نحوی تغییر یابد که با این جریان و ولتاژ انتهای خط، توان اکتیو و راکتیو مورد نظر تأمین شود.

سیستم‌های انتقال جریان متناوب انعطاف پذیر (FACTS)

کنترل‌کننده‌های FACTS مبتنی بر مبدل (Converter Based FACTS Controllers) □

❖ کنترل‌کننده یکنواخت (یکپارچه) پخش توان (Unified Power Flow Controller- UPFC)

• با توجه به جهت توان انتقالی P و توان راکتیو تولیدی در انتهای خط، داریم:

$$P - jQ = V_r \left(\frac{V_s + V_{pq} - V_r}{jX} \right)^* = V_r \left(\frac{V_s - V_r}{jX} \right)^* + \frac{V_r V_{pq}}{-jX}^*$$

$$V_s = V \angle \frac{\delta}{2} = V \left(\cos\left(\frac{\delta}{2}\right) + j \sin\left(\frac{\delta}{2}\right) \right)$$

$$V_r = V \angle \left(-\frac{\delta}{2}\right) = V \left(\cos\left(\frac{\delta}{2}\right) - j \sin\left(\frac{\delta}{2}\right) \right)$$

$$V_{pq} = V \angle \left(\frac{\delta}{2} + \rho\right) = V_{pq} \left(\cos\left(\frac{\delta}{2} + \rho\right) + j \sin\left(\frac{\delta}{2} + \rho\right) \right)$$

سیستم‌های انتقال جریان متناوب انعطاف پذیر (FACTS)

کنترل کننده‌های FACTS مبتنی بر مبدل (Converter Based FACTS Controllers) □

❖ کنترل کننده یکنواخت (یکپارچه) پخش توان (Unified Power Flow Controller- UPFC)

• با جایگزینی این سه بردار در رابطه $P-jQ$ داریم:

$$P = P_0(\delta) + P_{pq}(\rho) = \frac{V^2}{X} \sin \delta + \frac{VV_{pq}}{X} \sin(\delta + \rho)$$

$$Q = Q_0(\delta) + Q_{pq}(\rho) = \frac{V^2}{X} (1 - \cos \delta) - \frac{VV_{pq}}{X} \cos(\delta + \rho)$$

$$P_0(\delta) = \frac{V^2}{X} \sin \delta$$

$$Q_0(\delta) = \frac{V^2}{X} (1 - \cos \delta)$$

• چون ρ در بازه $0 \leq \rho \leq 2\pi$ قابل کنترل است، بنابراین $P_{pq}(\rho)$ بین دو مقدار $-\frac{VV_{pq}}{X}$ و $\frac{VV_{pq}}{X}$ مستقل از δ قابل کنترل است.

سیستم‌های انتقال جریان متناوب انعطاف پذیر (FACTS)

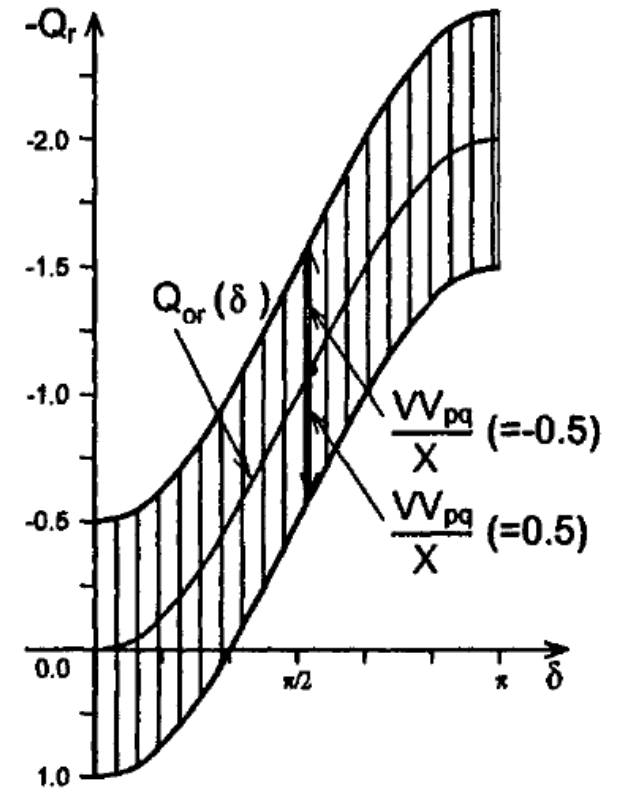
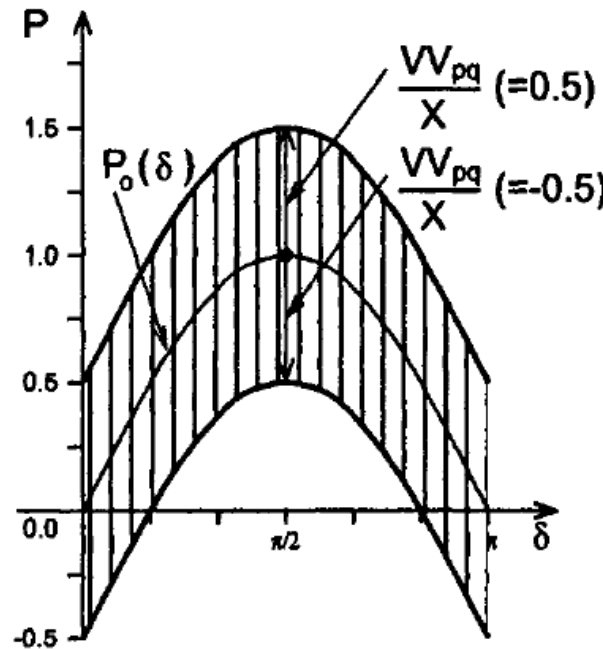
کنترل کننده‌های FACTS مبتنی بر مبدل (Converter Based FACTS Controllers) □

❖ کنترل کننده یکنواخت (یکپارچه) پخش توان (Unified Power Flow Controller- UPFC)

- با جایگزینی این سه بردار در رابطه $P-jQ$ ، بازه قابل کنترل P و Q بصورت زیر می‌باشد. این دو رابطه، مشخص کننده این موضوع اند که UPFC می‌تواند به‌ازای δ های گوناگون و بطور مستقل از هم، توان اکتیو و راکتیو را کنترل نماید.

$$P_0(\delta) - \frac{VV_{pq}}{X} \leq P \leq P_0(\delta) + \frac{VV_{pq}}{X}$$

$$Q_0(\delta) - \frac{VV_{pq}}{X} \leq Q \leq Q_0(\delta) + \frac{VV_{pq}}{X}$$



سیستم‌های انتقال جریان متناوب انعطاف پذیر (FACTS)

□ کنترل‌کننده‌های FACTS مبتنی بر مبدل (Converter Based FACTS Controllers)

❖ کنترل‌کننده پخش توان بین خطی (Interline Power Flow Controller- IPFC)

• از مجموعه تجهیزات FACTS مبتنی بر مبدل که تاکنون بررسی شد، نحوه اتصال به خط بصورت زیر است:

I. STATCOM بصورت موازی

II. SSSC بصورت سری

III. UPFC بصورت سری موازی

• تمامی این عناصر در یک خط انتقال نصب می‌شوند.

• IPFC عنصری است که عملکرد آن محدود به یک خط (یا مدار) نمی‌گردد. IPFC (به عنوان یکی از ادوات FACTS مبتنی بر مبدل) در دو (یا چند) مدار از یک خط انتقال یا در دو (یا چند) خط انتقال موازی نصب می‌گردد.

• در این وسیله، در یک خط دو مداره یا بیشتر، هر خط (هر مدار) دارای یک SSSC است که علاوه بر کنترل توان راکتیو خط مربوطه، قابلیت انتقال توان اکتیو بین خطوط جبران‌سازی شده در آن نیز وجود دارد. این خصوصیت باعث تعادل توان‌های اکتیو و راکتیو در یک خط بیش از حد بارگذاری شده یا کمتر از حد بارگذاری شده می‌گردد.

• همچنین IPFC با جبران‌سازی افت ولتاژ خط دارای مقاومت (در نتیجه توان راکتیو)، باعث افزایش تأثیر سیستم جبران‌سازی برای اختلالات گذرا و دینامیکی می‌شود.

• در حقیقت IPFC در یک پست با چند خط، مدیریت انتقال توان را به طور مؤثری انجام می‌دهد.

سیستم‌های انتقال جریان متناوب انعطاف پذیر (FACTS)

□ کنترل‌کننده‌های FACTS مبتنی بر مبدل (Converter Based FACTS Controllers)

❖ کنترل‌کننده پخش توان بین خطی (Interline Power Flow Controller- IPFC)

- طرح IPFC به همراه جبران‌سازی راکتیو سری قابل کنترل هر خط جداگانه، قابلیت را ایجاد می‌کند که توان حقیقی، مستقیماً بین خطوط جبران‌سازی شده منتقل شود. این قابلیت امکانی را فراهم می‌آورد تا:
 - ✓ پخش هر دو توان اکتیو و راکتیو بین خط‌ط برابر شود.
 - ✓ با انتقال توان حقیقی، فشار خطوط اضافه بارگذاری شده کاهش یابد.
 - ✓ افت ولتاژهای اهمی خط و تقاضای توان راکتیو مربوطه جبران شود.
 - ✓ مؤثر بودن جبران‌سازی کلی سیستم در برابر اختلالات دینامیکی افزایش یابد. به عبارت دیگر، IPFC به صورت بالقوه می‌تواند طرح بسیار مؤثری برای مدیریت انتقال توان در یک پست دارای خطوط متعدد باشد.
- IPFC عنصری است که عملکرد آن محدود به یک خط (یا مدار) نمی‌گردد. IPFC (به عنوان یکی از ادوات FACTS مبتنی بر مبدل) در دو (یا چند) مدار از یک خط انتقال یا در دو (یا چند) خط انتقال موازی نصب می‌گردد.

سیستم‌های انتقال جریان متناوب انعطاف پذیر (FACTS)

کنترل کننده‌های FACTS مبتنی بر مبدل (Converter Based FACTS Controllers)

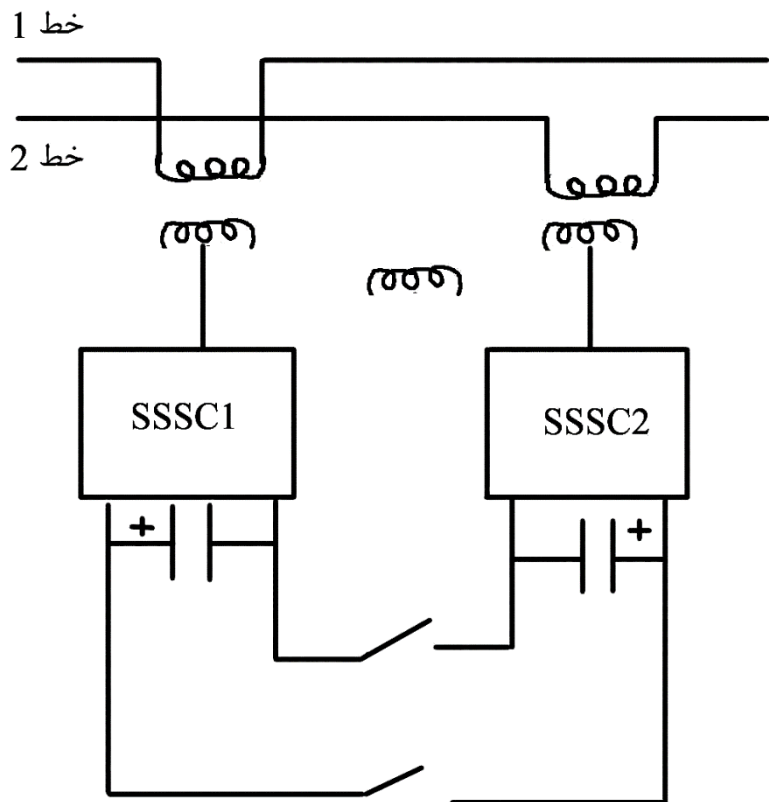
❖ کنترل کننده پخش توان بین خطی (Interline Power Flow Controller- IPFC)

• IPFC از دو SSSC پشت‌به‌پشت تشکیل شده است که هر کدام به یک خط انتقال متصل است. به این ترتیب، هر خط خود دارای جبران‌سازی سری می‌باشد.

• مبدل هر یک از SSSCها، ولتاژ AC قابل کنترلی ایجاد می‌کند که با ولتاژ خط انتقال مربوطه سنکرون است. زاویه فاز دو ولتاژ خروجی نسبت به ولتاژ شین انتخاب شده (به عنوان مرجع) و جریان خط مربوطه کنترل می‌شود.

• ولتاژهای تزریقی هر یک از مبدل‌ها دارای دو مؤلفه است که یکی عمود بر جریان خط مربوطه و دیگری هم‌فاز با آن است. مؤلفه‌های عمود، جبران‌سازی توان راکتیو و مؤلفه‌های هم‌فاز، کنترل سیلان توان اکتیو را انجام می‌دهند.

• ولتاژهای به‌دست آمده تزریقی توسط هر یک از مبدل‌ها، دارای دو مؤلفه است: یکی عمود بر جریان خط مربوطه و دیگری هم‌فاز با آن.

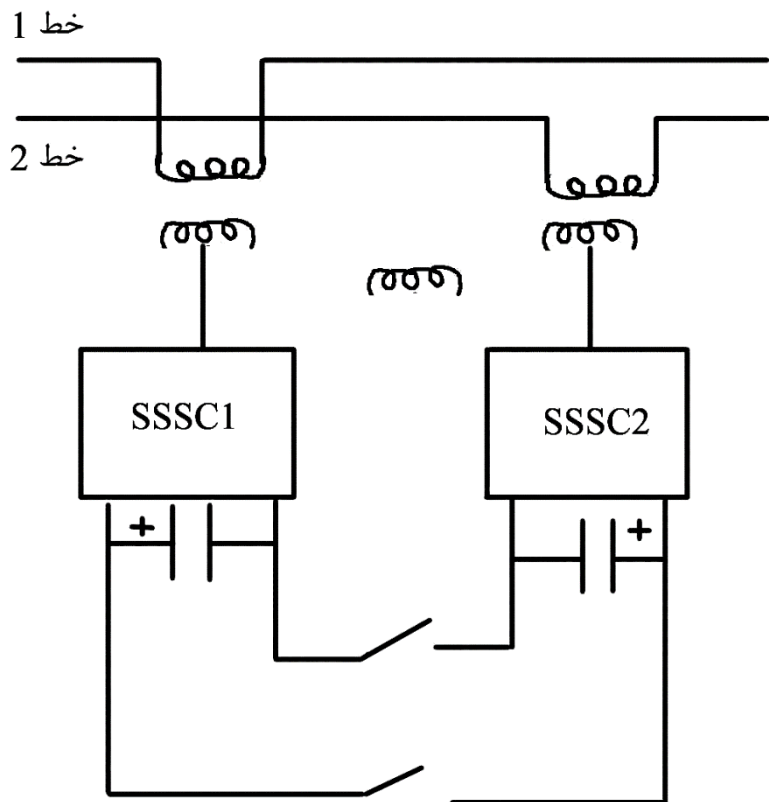


سیستم‌های انتقال جریان متناوب انعطاف پذیر (FACTS)

کنترل کننده‌های FACTS مبتنی بر مبدل (Converter Based FACTS Controllers)

❖ کنترل کننده پخش توان بین خطی (Interline Power Flow Controller- IPFC)

- مؤلفه‌های عمود جبران‌سازی راکتیو سری را برای خطوط و مؤلفه‌های هم‌فاز، توان اکتیو جذب شده از یک خط (و توان تولید شده برای خط دیگر) را تعریف می‌کنند.

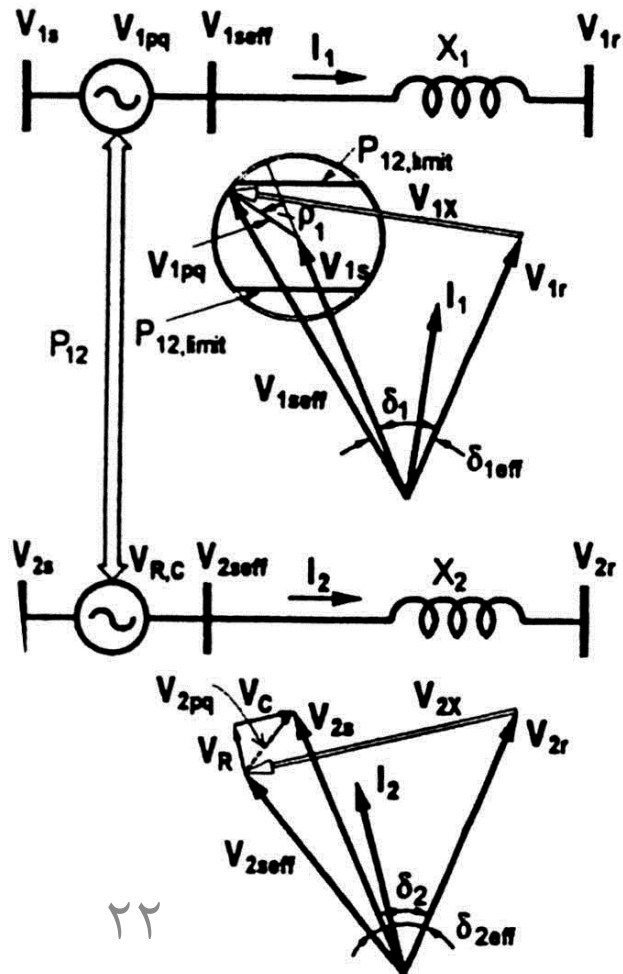


- از آنجائی که هر مبدل به تنهایی برای جذب و تولید توان راکتیو کفایت می‌کند، دو مؤلفه عمود مستقلاً کنترل می‌شوند. (در محدوده ظرفیت مبدل). ولی توان‌های اکتیو دو خط، مستقل از یکدیگر کنترل نمی‌شوند.
- توان اکتیو تبادلی برای یک مبدل در ترمینال‌های آن، باید از ترمینال‌های dc آن تولید و یا توسط ترمینال‌های dc آن جذب شود.
- بنابراین، مولفه‌های ولتاژهای خروجی هم‌فاز هر یک از مبدل‌ها باید طوری کنترل شوند که تعادل توان اکتیو صفر را در ترمینال‌های مشترک dc آنها تضمین نماید.
- به عبارت دیگر تقاضای جبران‌سازی توان اکتیو هر خط باید توسط خط دیگر تأمین (یا جذب) شود.

سیستم‌های انتقال جریان متناوب انعطاف پذیر (FACTS)

کنترل کننده‌های FACTS مبتنی بر مبدل (Converter Based FACTS Controllers)

کنترل کننده پخش توان بین خطی (Interline Power Flow Controller- IPFC)



نحوه عملکرد IPFC در شکل روبرو نشان داده شده است. در این شکل، دو خط مشابه هستند. فرض کنید خط ۱ خطی باشد که قرار است برای انتقال توان به وسیله پخش بار اکتیو و راکتیو قابل کنترل، بهینه شود. همچنین فرض می‌شود خط ۲ دارای ظرفیت تهیه توان اکتیو مورد نیاز برای بهینه‌سازی توان در خط ۱ باشد.

مبدل ۱ در IPFC فازور ولتاژ V_{1pq} (با دامنه و زاویه فاز قابل کنترل V_{1pq} و ρ) را تزریق می‌کند تا دامنه و زاویه جریان خط I_1 را طوری تغییر دهد که عبور توان‌های Q_1 و P_1 در مقدار دلخواه ایجاد کند. بنابراین:

$$V_{1seff} = V_{1s} + V_{1pq}$$

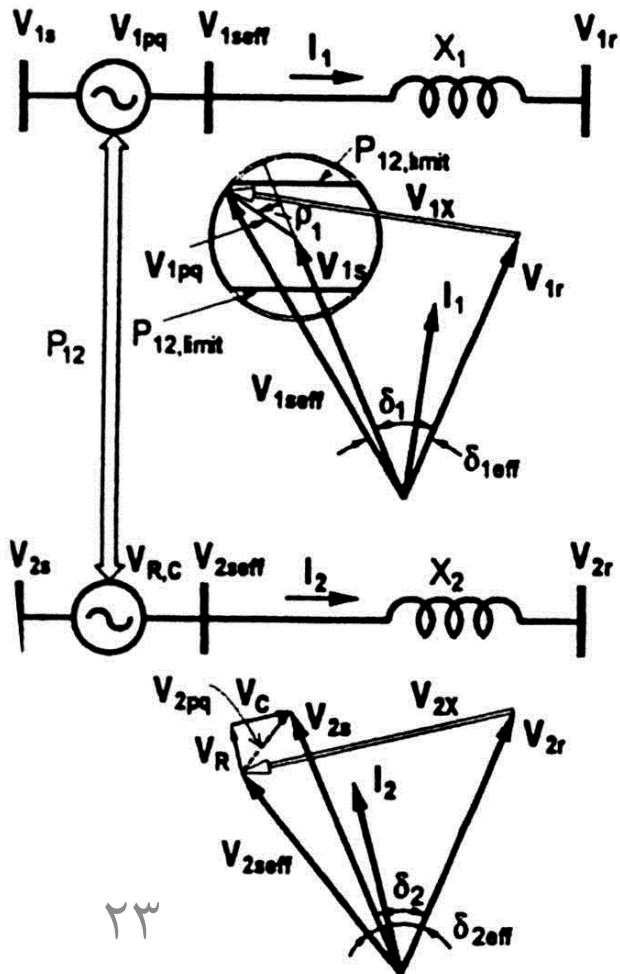
اختلاف $V_{1seff} - V_{1r}$ فازور ولتاژ V_{1x} را در دو سر امپدانس خط X_1 ایجاد می‌کند که جریان I_1 را بدست می‌دهد. بنابراین، Q_1 و P_1 دلخواه در خط ایجاد می‌شود.

همانطور که مشاهده می‌شود، از دید خط ۱، IPFC یک قابلیت جبران‌سازی دو بعدی را برای کنترل مستقل Q_1 و P_1 (مشابه نتیجه به دست آمده از UPFC) ایجاد می‌کند.

سیستم‌های انتقال جریان متناوب انعطاف پذیر (FACTS)

کنترل کننده‌های FACTS مبتنی بر مبدل (Converter Based FACTS Controllers)

❖ کنترل کننده پخش توان بین خطی (Interline Power Flow Controller- IPFC)



ولتاژ تزریقی دو بعدی سری با خط ۱ منجر به تبادل توان راکتیو Q_{1pq} و توان اکتیو P_{1pq} بین خط ۱ و مبدل ۱ از UPFC می‌شود.

توان راکتیو تبدالی Q_{1pq} توسط مبدل ۱ تولید می‌شود. در حالی که توان اکتیو P_{12} تقاضای توان اکتیو در ترمینال های dc آن است.

برای تأمین این تقاضای توان، کنترل کننده IPFC مبدل ۲ را مجبور می‌کند تا توان $P_{2pq} = -P_{1pq} = \pm P_{12}$ را از خط ۲ به خط ۱ تغذیه کند.

به عبارت دیگر مبدل ۲ طوری کنترل می‌شود که شین مشترک IPFC را تنظیم نموده و بنابراین همواره رابطه زیر را تصدیق نماید:

$$V_{2pq} I_2 \cos \varphi_{2pq} = -V_{1pq} I_1 \cos \varphi_{1pq}$$

که در رابطه بالا، φ_{2pq} و φ_{1pq} زاویه‌های بین ولتاژهای تزریق شده و جریان خط متناظر با آنها می‌باشد (یعنی بین I_2 و V_{2pq}).

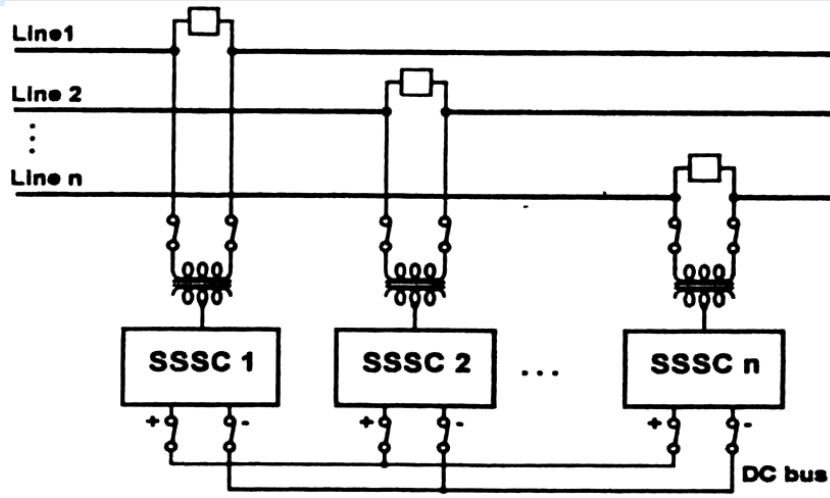
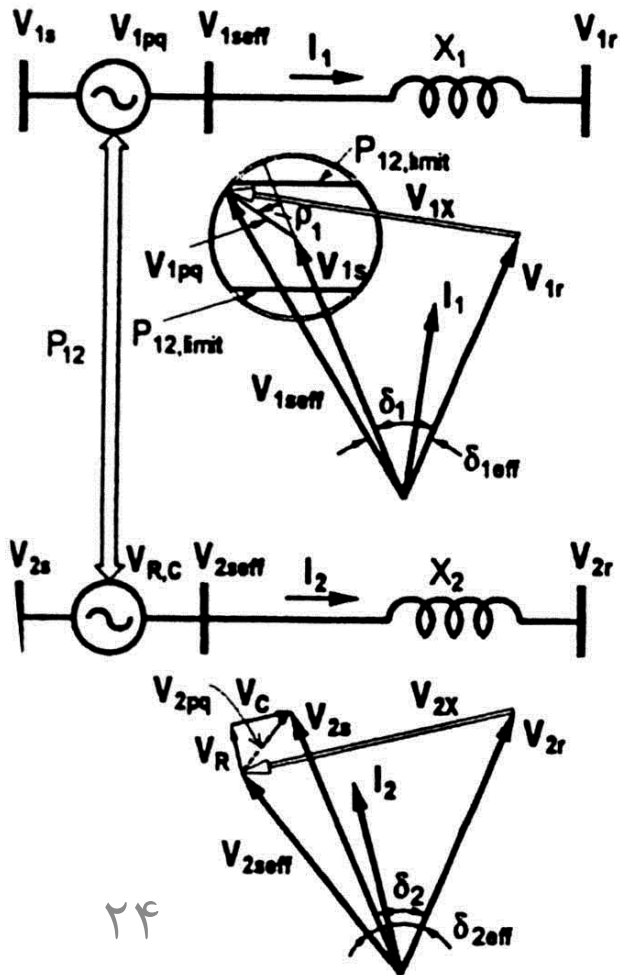
عمل مبدل ۲ با دیاگرام فازوری در شکل روبرو نشان داده شده است. ولتاژ تزریقی مبدل ۲ نسبت به جریان خط ۲ کنترل می‌شود تا تقاضای توان اکتیو خط ۱ را فراهم نماید و جبران‌سازی سری راکتیو دلخواه را برای خط ۲ تأمین کند.

سیستم‌های انتقال جریان متناوب انعطاف پذیر (FACTS)

کنترل کننده‌های FACTS مبتنی بر مبدل (Converter Based FACTS Controllers)

کنترل کننده پخش توان بین خطی (Interline Power Flow Controller- IPFC)

- مولفه فازور ولتاژ که با جریان I_2 هم‌فاز است، باید دارای دامنه‌ای باشد که رابطه را ارضاء کند که در آن تقاضای توان اکتیو خط ۱ است.
- مستقل از مولفه P_{12} فازور ولتاژ، مولفه دیگر این فازور ولتاژ (V_2) که قابل کنترل است عمود بر تزریق می‌شود تا جبران‌سازی راکتیو سری را ایجاد کند.
- مجموع مولفه‌های تزریقی هم‌فاز و عمود (بر فاز در I_2) فازور ولتاژ مبدل ۲ را تعیین می‌کند که در محدوده ظرفیت مبدل ۲ می‌باشد.
- فرضیه IPFC قابل تعمیم به n خط است (n مداره)، مطابق شکل زیر.

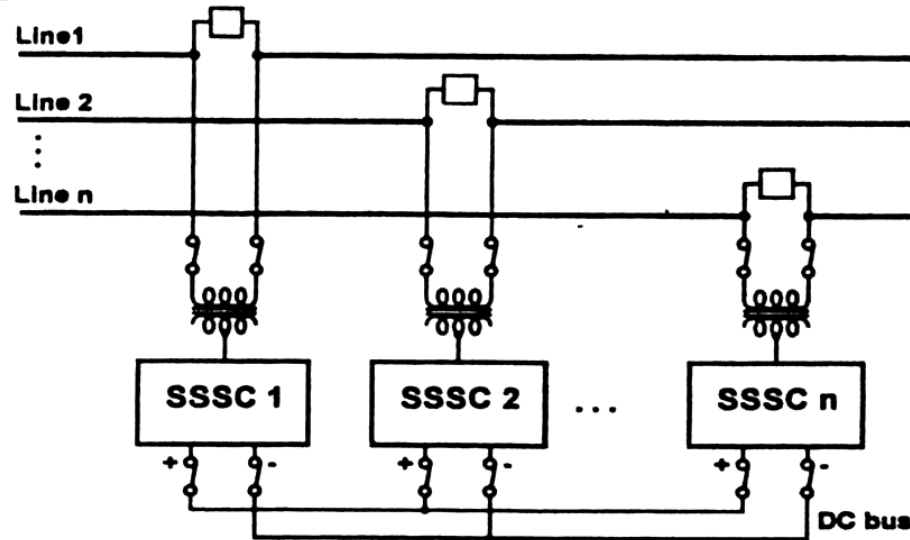


سیستم‌های انتقال جریان متناوب انعطاف پذیر (FACTS)

□ کنترل‌کننده‌های FACTS مبتنی بر مبدل (Converter Based FACTS Controllers)

❖ کنترل‌کننده پخش توان بین خطی (Interline Power Flow Controller- IPFC)

- خطوط قوی (خطوطی که زیر مقدار نامی خود بارگذاری شده باشند unloaded) به خطوط ضعیف (خطوطی که بیش از مقدار نامی خود بارگذاری شده باشند overloaded) کمک می‌کنند تا استفاده از کل سیستم انتقال بهینه شود. مجموع توان اکتیو تبدالی به وسیله کل مبدل‌ها صفر خواهد شد.
- چون ممکن است ظرفیت کل توان راکتیو IPFC جوابگوی خطوط نباشد در این طرح‌ها بهتر است از یک STATCOM نیز برای کنترل ولتاژ و تأمین توان راکتیو مطابق شکل زیر استفاده نمود.



IPFC شامل N عدد SSSC و یک STATCOM برای مدیریت پخش بار مستقیم انتقال